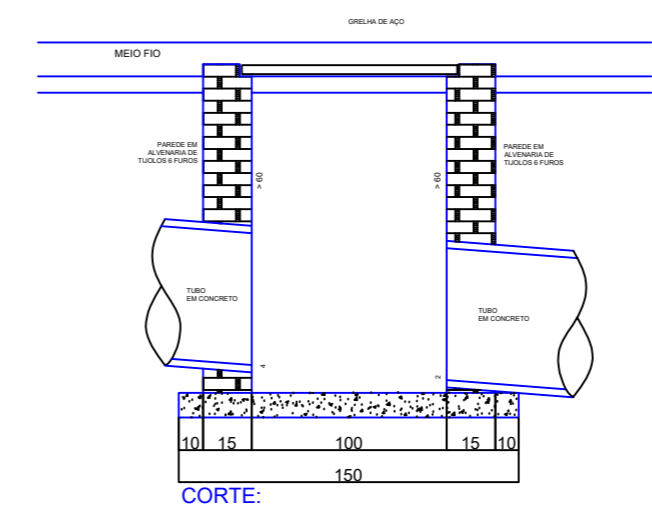
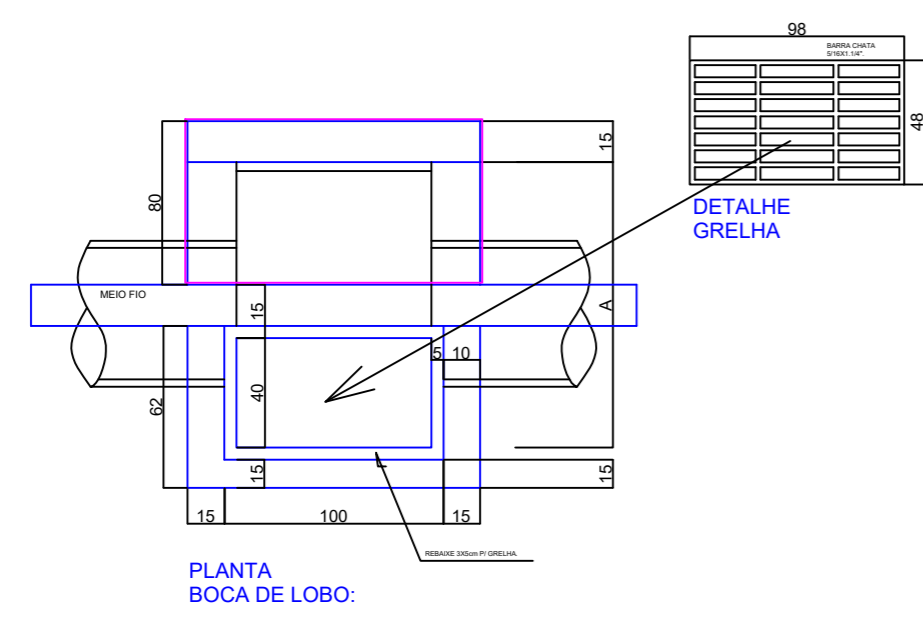
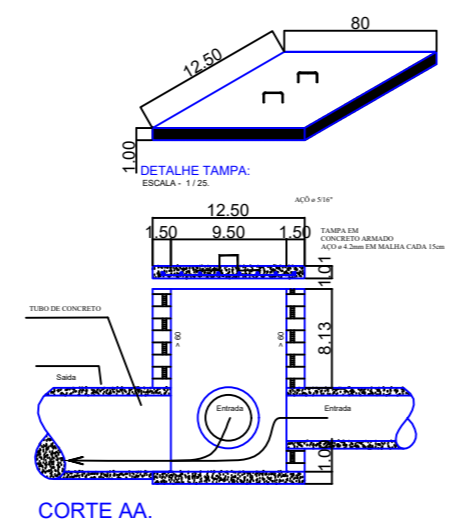
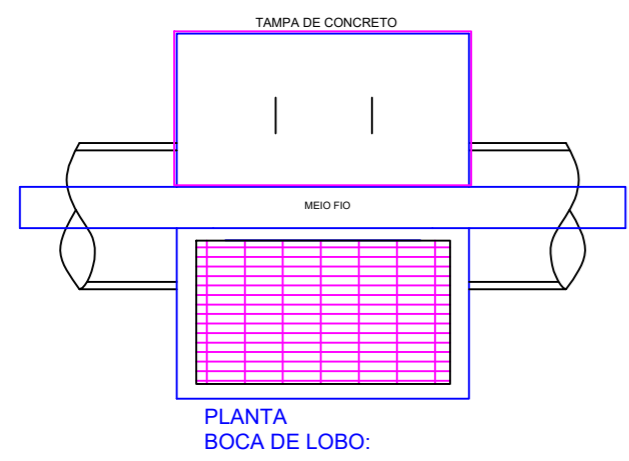


### QUANTITATIVOS

TUBO DE 40 CM	UN	62,00
TUBO DE 60 CM	UN	162,00
ESCAVAÇÃO - TB 40 e 60 cm	M	224,00
REATERRO - TB 40 e 60cm	M	224,00
BOCAS DE LOBO + CAIXA DE INSPEÇÃO	UN	7,00



**SANTO ANTONIO DO SUDOESTE - PR.**

<b>DRENAGEM</b>	Proprietário: <b>PREF. MUN. SANTO ANTONIO DO SUDOESTE</b>	Data: <b>OUTUBRO 2023</b>
	Obra: <b>GALERIA PLUVIAL</b>	Escala: <b>INDICADA</b>
	Endereço: <b>RUA NUMERO 03 LOTEAMENTO SCHUSTER</b>	Desenho: <b>VALDECIR</b>
	Especificação: <b>DRENAGEM DE ÁGUAS PLUVIAIS COM TB 60CM</b>	Área: <b>0</b>
	Responsável técnico:	Arquivo: <b>PAV.</b>
		Francha: <b>1/1</b>