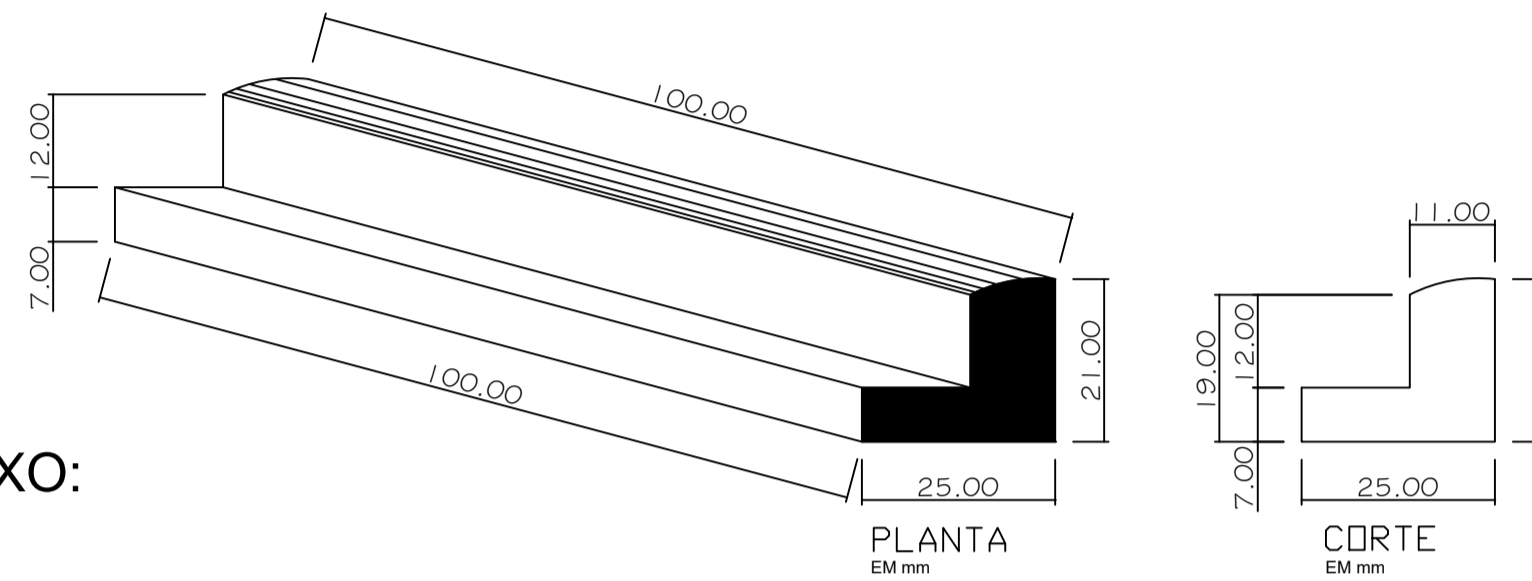
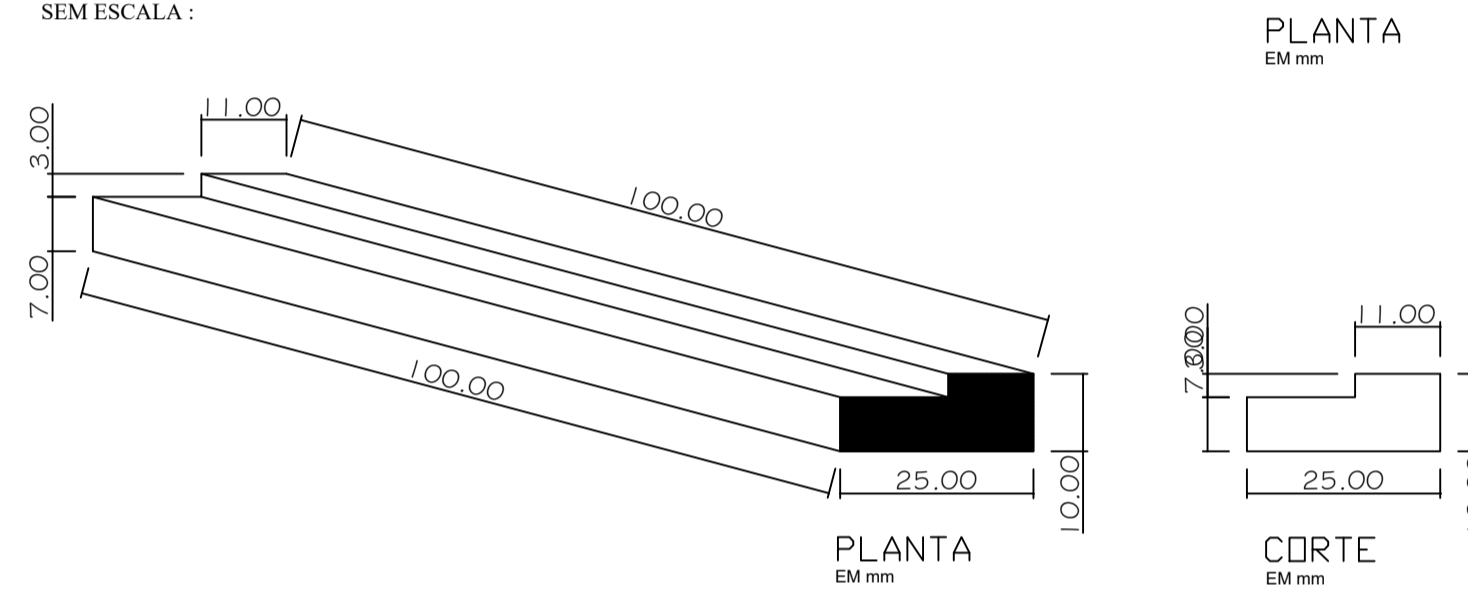


PLANIMETRIA CALÇAMENTO  
RUA DE ACESSO  
ESCALA = 1 : 500.

MEIO-FIO:  
SEM ESCALA :



DETALHE  
MEIO-FIO BAIXO:  
SEM ESCALA :



CONVENÇÕES:

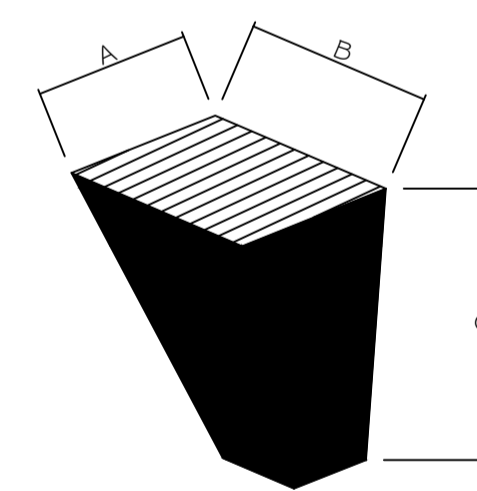
- PAVIMENTAÇÃO COM PEDRAS IRREGULARES
- BOCA DE LOBO
- CAIXA DE LIGAÇÃO
- TUBULAÇÃO ø 40mm

QUADRO DE QUANTITATIVOS

ITEM	DISCRIMINAÇÃO DOS SERVIÇOS	UNIDADE	QUANTIDADE
001	PAVIMENTAÇÃO COM PEDRAS IRREGULARES.	m²	258,00
002	TUBULAÇÃO DE Ø 40 cm	m	0,00
003	TUBULAÇÃO DE Ø 60cm	m	0,00
004	BOCA DE LOBO	UN	0,00
005	CAIXA DE INSPEÇÃO	UN	0,00
006	ÇAÇADAS EM PAVER TÁTIL	m²	0,00
007	ÇAÇADAS EM PAVER	m²	0,00
008	ÇAÇADAS EM PAVER TOTAL	m²	0,00
009	RAMPAS	m²	0,00
010	MEIO FIO ALTO	m	140,00
011	MEIO FIO BAIXO	m	0,00

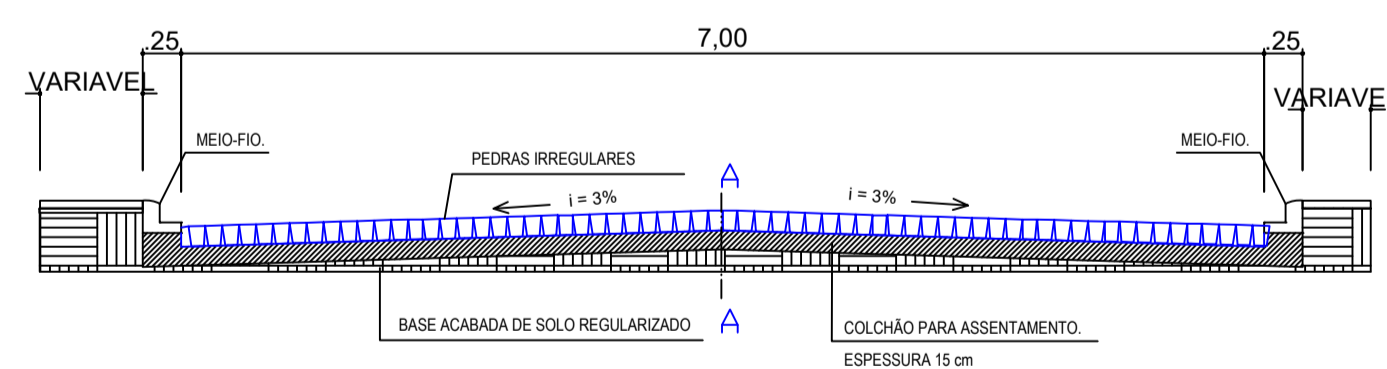
Aprovação

DETALHE  
PEDRA IRREGULAR:  
SEM ESCALA:



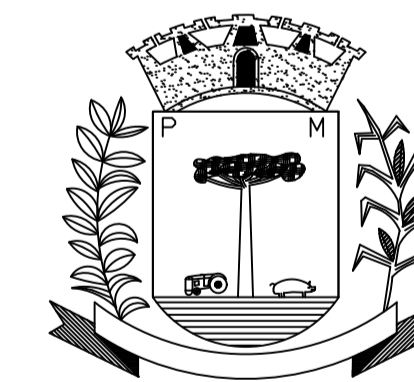
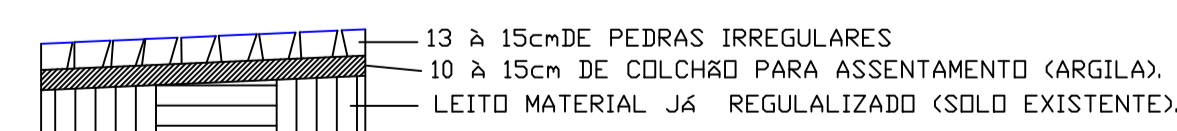
CONVENÇÕES

A	LARGURA 08 A 12cm
B	COMPRIMENTO 08 A 12cm
C	ALTURA 13 A 15cm



SEÇÃO TRANSVERSAL  
RUA DE ACESSO  
SEM ESCALA:

SEÇÃO AA.



PREFEITURA MUNICIPAL DE  
SANTO ANTONIO DO  
SUDOESTE - PR.

Projeto: PAVIMENTAÇÃO

Proprietário: <b>PREF. MUN. SANTO ANTONIO DO SUDOESTE</b>	Data: <b>OUTUBRO 2023</b>
Obra: <b>PAVIMENTAÇÃO URBANA</b>	Escala: <b>INDICADA</b>
Endereço: <b>RUA DE ACESSO</b>	Desenho: <b>DANIELA</b>
Especificação: <b>PAVIMENTAÇÃO COM PEDRAS IRREGULARES</b>	Área: <b>258M²</b>
Responsável técnico:	Prefeito:
Arquivo: <b>PAV.</b>	
Prancha: <b>3/3</b>	