

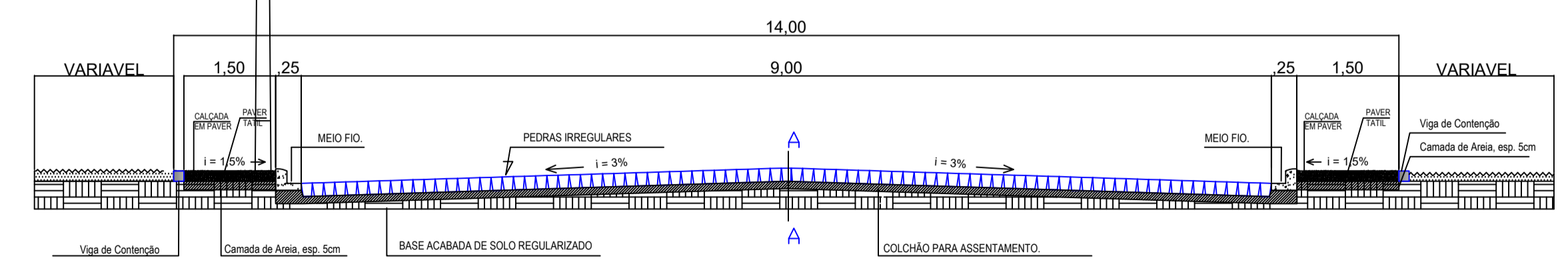
PLANTA DE SINALIZAÇÃO VERTICAL  
PLANTA DE GALERIA PLUVIAL  
RUA BRASILIA  
ESCALA 1-500

PLANTA BAIXA  
PAVIMENTAÇÃO POLIEDRICA  
RUA BRASILIA  
ESCALA 1-500

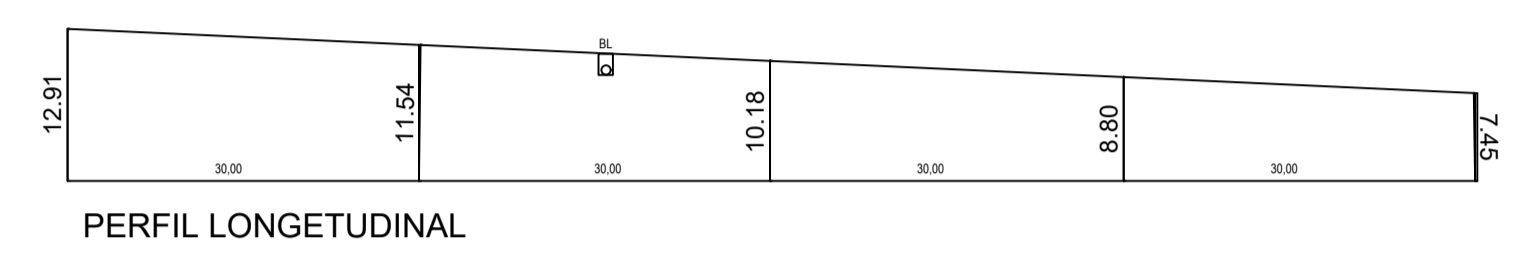
PLANTA BAIXA  
PAVIMENTAÇÃO DE CALÇADA  
RUA BRASILIA  
ESCALA 1-500

- LEGENDA:**
- POSTE REDE ELÉTRICA - COPEL
  - ▬ GUIA REBAIXADA
  - ▬ BOCA DE LOBO A CONSTRUIR
  - ▬ CAIXA DE INSPEÇÃO A CONSTRUIR
  - ▬ GALERIA TUBO 40
  - ▬ GALERIA TUBO 80
  - ▬ GALERIA EXISTENTE

- CONVENÇÕES:**
- ▬ RAMPAS PARA ACESSO DE CADEIRANTES
  - ▬ PAVIMENTAÇÃO COM PEDRAS IRREGULARES
  - ▬ BOCA DE LOBO
  - ▬ CAIXA DE LIGAÇÃO
  - ▬ TUBULAÇÃO ø 40cm
  - ▬ TUBULAÇÃO ø 80cm
  - ▬ CALÇADA A CONSTRUIR
  - ▬ DISSIPADOR DE ENERGIA
  - ▬ PLACAS DE SINALIZAÇÃO COM NOMES DE RUAS
  - R2 PLACAS DE SINALIZAÇÃO VERTICAL EXISTENTES

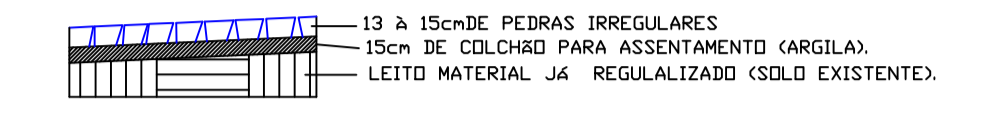


SEÇÃO TRANSVERSAL  
RUA BRASILIA  
SEM ESCALA:

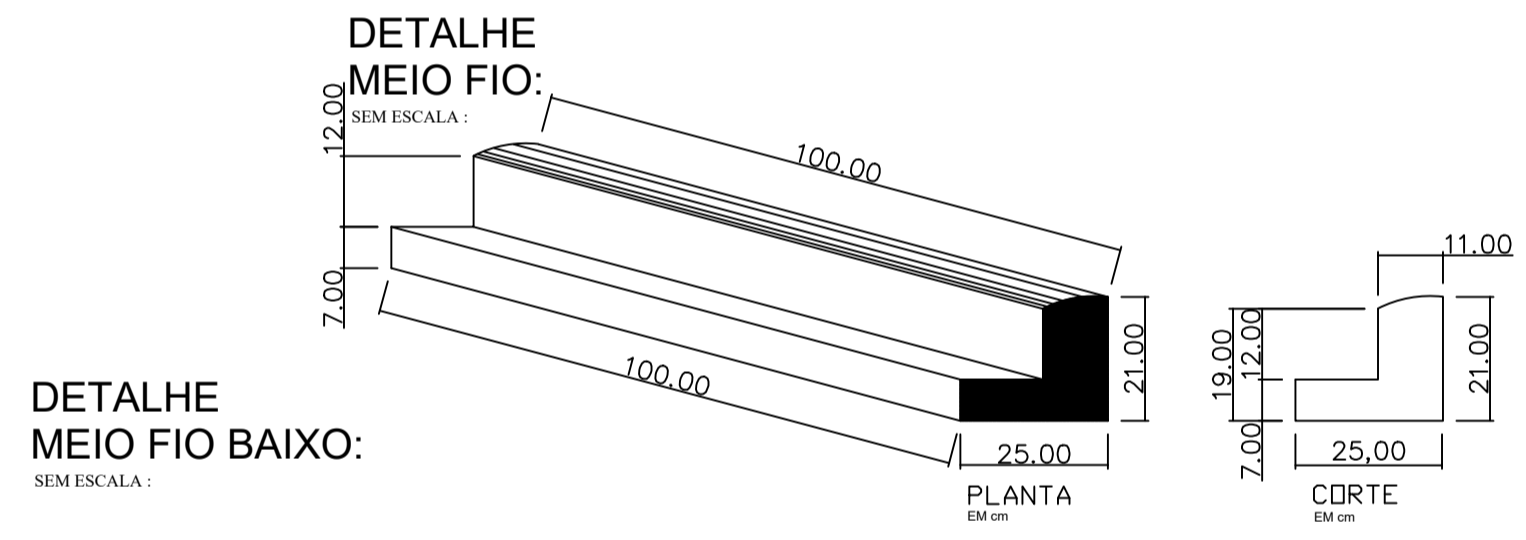
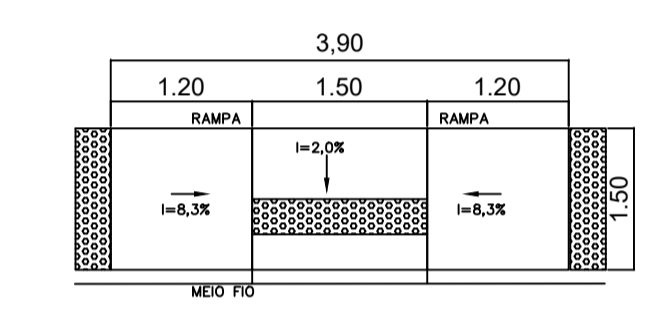


PERFIL LONGITUDINAL

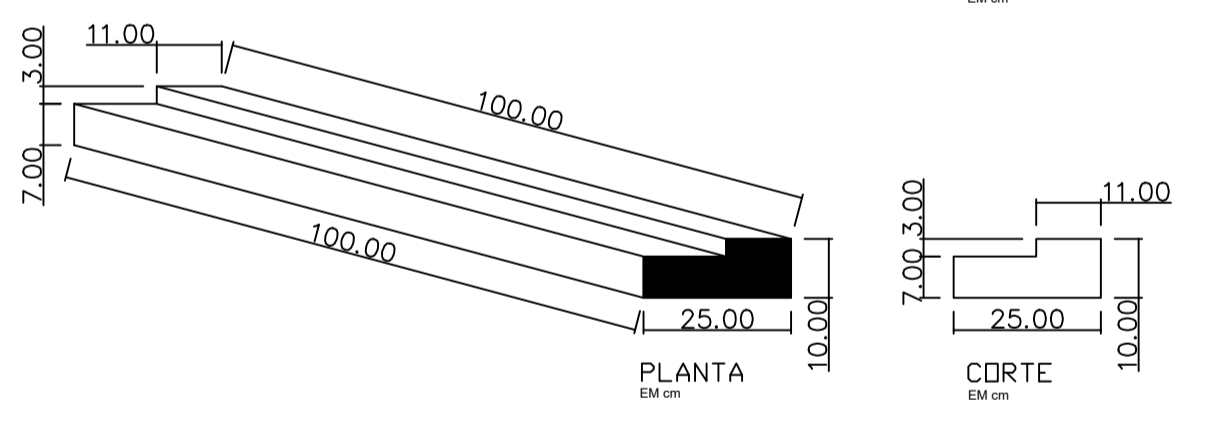
**SEÇÃO AA.**



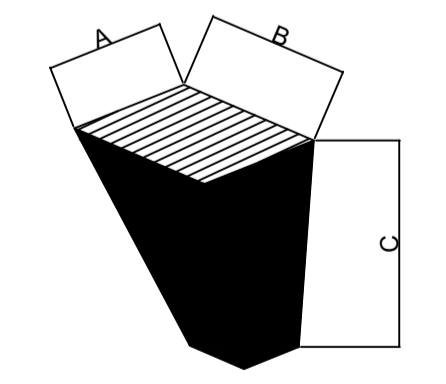
**DETALHE REBAIXAMENTO DE CALÇADAS**  
RAMPAS LATERAL INCLINAÇÃO MAX. 8,33%



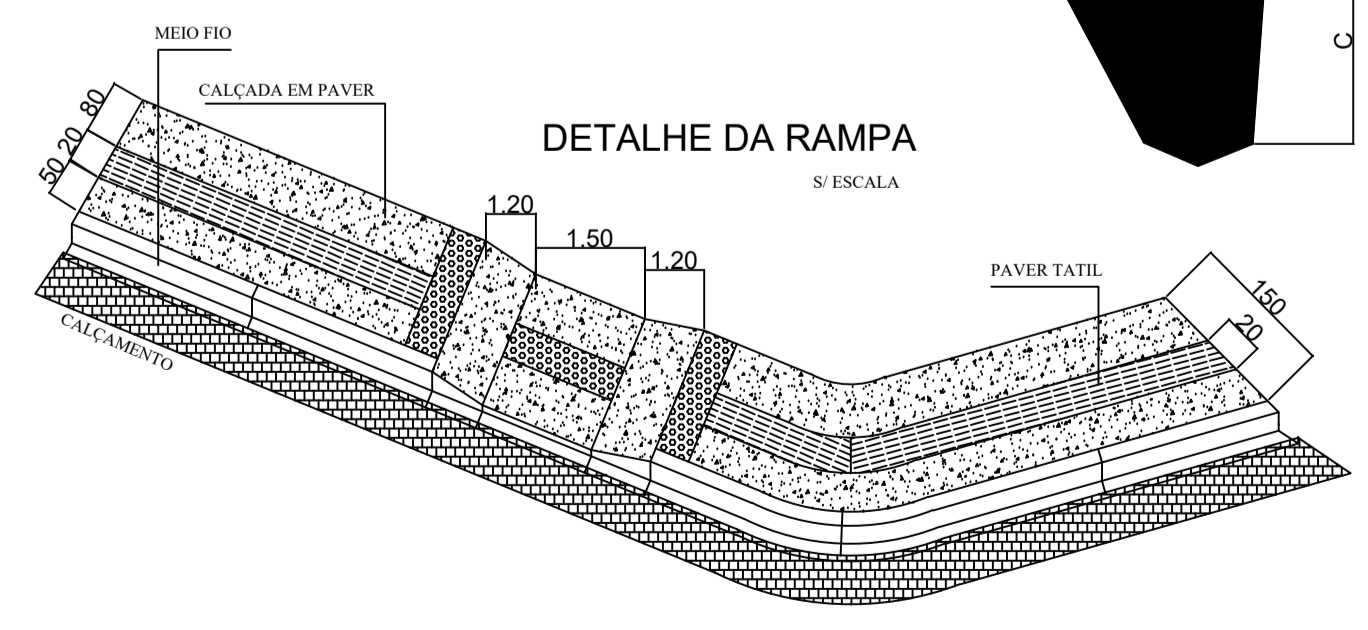
DETALHE MEIO FIO BAIXO:  
SEM ESCALA:



**DETALHE PEDRA IRREGULAR:**  
SEM ESCALA:



- CONVENÇÕES**
- A LARGURA 08 A 12cm
  - B COMPRIMENTO 08 A 12cm
  - C ALTURA 13 A 15cm



DETALHE DA RAMPA  
SEM ESCALA:

**QUANTITATIVOS**

TUBO	UN	2,00
PLACAS DE PREFERENCIAIS EXISTENTE	UN	0,00
PLACAS DE PREFERENCIAIS	UN	0,00
PLACAS DE NOMES DE RUAS	UN	4,00

**QUADRO DE QUANTITATIVOS**

ITEM	DISCRIMINAÇÃO DOS SERVIÇOS	UNIDADE	QUANTIDADE
001	PAVIMENTAÇÃO COM PEDRAS IRREGULARES	m <sup>2</sup>	630,00
002	MEIO-FIO, GUIA E SARJETAS	m	132,00
003	MEIO-FIO, GUIA REBAIXADA E SARJETAS	m	8,00
004	CALÇADA DE PAVER 6cm	m <sup>2</sup>	0,00
005	PAVER TATIL	m <sup>2</sup>	0,00
006	TOTAL DE CALÇADAS	m <sup>2</sup>	0,00
007	DISSIPADOR DE ENERGIA	PC	0,00
008	BOCA DE LOBO (BL) SIMPLES ALVENARIA H ATÉ 1,20m	PC	2,00
009	CAIXA DE INSPEÇÃO (CI) EM ALVENARIA TUBO ø 40cm	PC	2,00
010	TUBULAÇÃO DE ø 40cm	m	8,00
011	TUBULAÇÃO DE ø 60cm	m	0,00
012	RAMPAS PNE	UN	0,00



**SANTO ANTONIO DO SUDOESTE - PR.**

Proprietário:	<b>PREF. MUN. SANTO ANTONIO DO SUDOESTE</b>	Julho 2023
Obra:	<b>PAVIMENTAÇÃO URBANA</b>	INDICADA
Endereço:	<b>RUA BRASILIA</b>	VALDECIR
Especificação:	<b>PAVIMENTAÇÃO COM PEDRAS IRREGULARES</b>	630M <sup>2</sup>
Responsável técnico:		PAV
		<b>1/3</b>