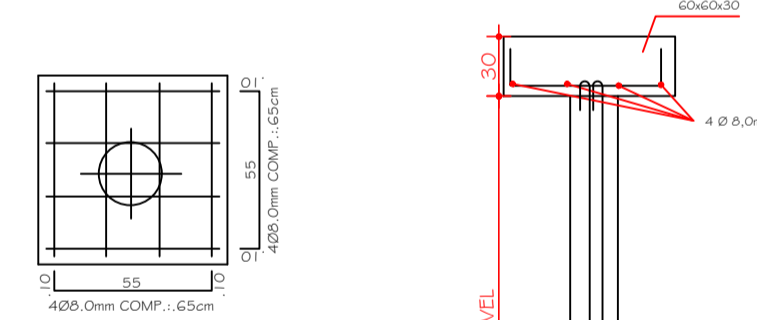
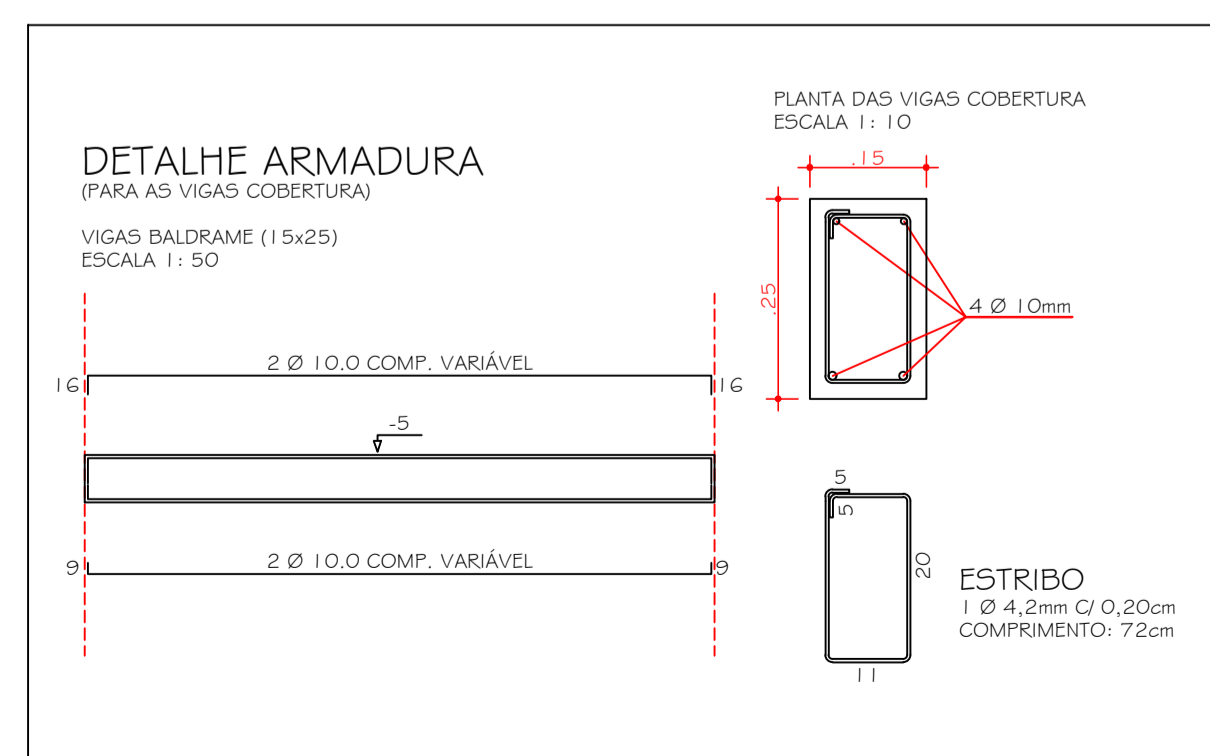
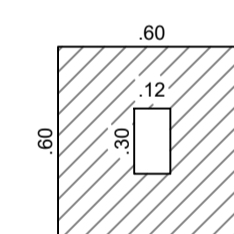


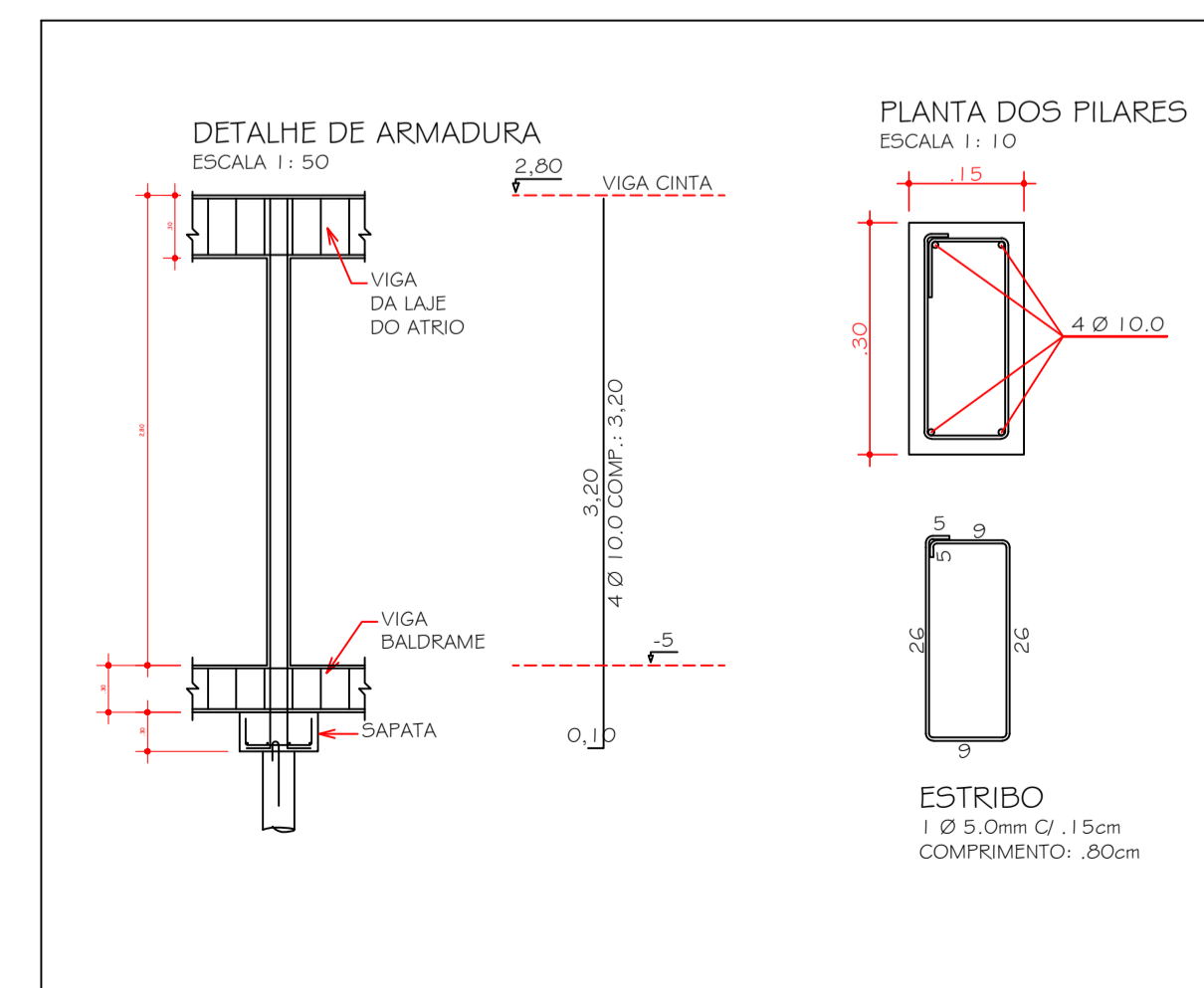
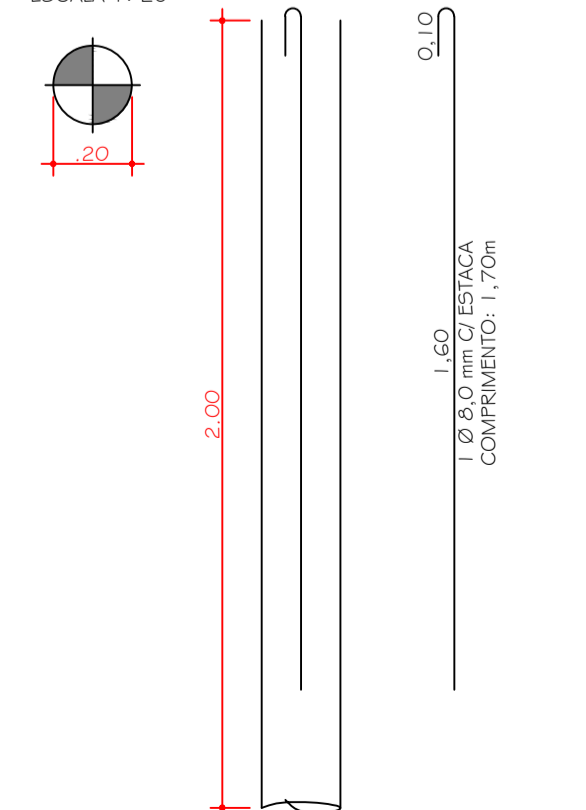
SAPATAS 60x60x0,30 (12x)
 ESCALA 1:20



SAPATAS 60x60x0,30 (32x)
 PILARES: 12x30x3,30 (15x)
 ESCALA 1:20



ESTACAS BROCAIS - ESTACAS Ø20cm
 ESCALA 1:20



ESTRUTURAL	Proprietário: P. M. DE SANTO ANTONIO DO SUDOESTE	Data: MAIO 2021
	Obra: AMPLIAÇÃO UBS	Escala: INDICADA
	Endereço: COMUNIDADE DO NOVA RIQUEZA	Desenho: VALDECIR
	Especificação: PROJETO ESTRUTURAL	Arquivo: NOVA-RIQUEZA
	Responsável técnico: 	Prefeito: