

PROJETO ELÉTRICO
ESC. 1:500

- SIMBOLOGIA**
- ▼ Tomada Baixa (na parede a 0,30m do piso)
 - ▼ Tomada Meia Altura (na parede a 1,20 m do piso)
 - ▼ Tomada Alta (na parede a 2,10 m do piso)
 - ⊕ Luminária Incandescente
 - ⊕ Luminária Fluorescente 2 x 40 W (Reator Alto Fator de Potência Eletrônica)
 - ⊕ Luminária Arandela - na parede - 100 W
 - ⊕ Interruptor Simples / Paralelo - 1 tecla
 - ⊕ Interruptor Simples / Paralelo - 2 teclas
 - ⊕ Interruptor Simples / Paralelo - 3 teclas
 - ⊕ Disjuntor Monofásico (Tipo - Quiki - Lag)
 - ⊕ Disjuntor Bifásico (Tipo - Quiki - Lag)
 - ⊕ Disjuntor Trifásico (Tipo - Nofuse)
 - ⊕ Disjuntor Monofásico (Tipo - Quiki - Lag)
 - ⊕ Disjuntor Bifásico (Tipo - Quiki - Lag)
 - ⊕ Disjuntor Trifásico (Tipo - Nofuse)
 - Eletroduto Embutido no Teto
 - - - Eletroduto Embutido na Parede
 - Eletroduto Embutido no Piso
 - Cordoalha de Cobre Nu (Cu Nu)
 - Condutor Fase, Neutro, Retorno e Terra
 - ⊕ CX. de Passagem no Piso em alvenaria 30 x 30 x 30 cm, contendo Haste de Terra Cooperweld 13 x 2,40 m
 - CX. de Passagem no Piso em alvenaria 30 x 30 x 30 cm
 - ⊕ QTF (Quadro Terminal de Força e Luz)

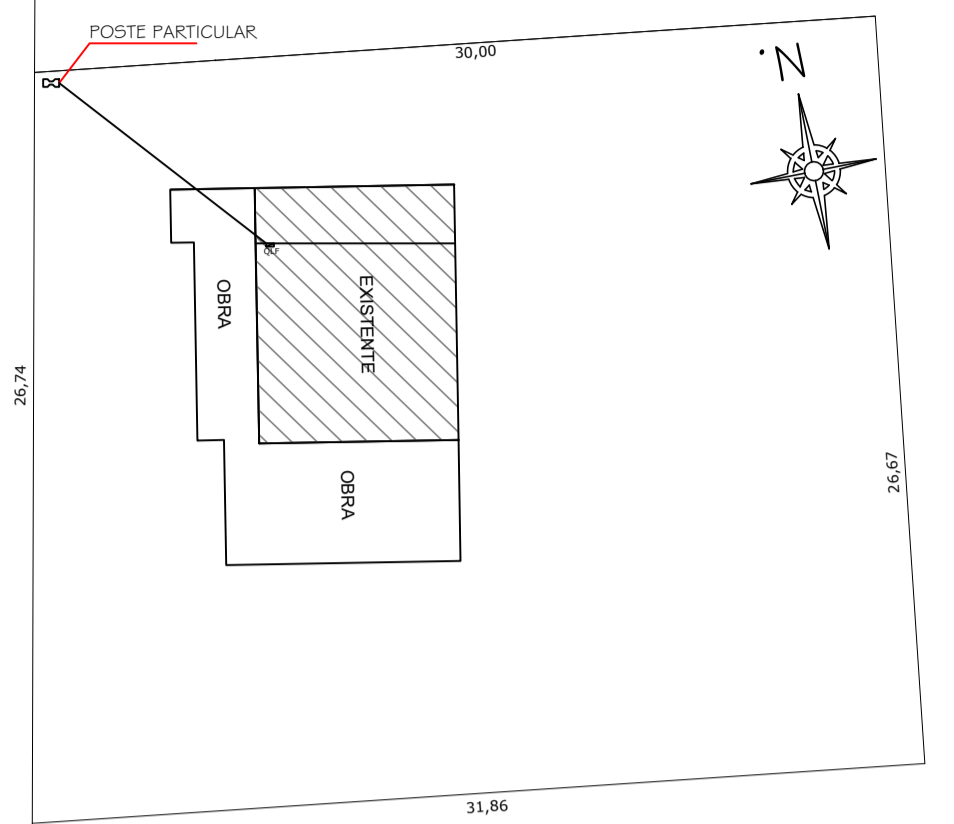
NOTAS

- 1) TOMADAS COM POTÊNCIA NÃO ESPECIFICADA RESIDENCIAL, CONSIDERAR 100 VA.
- 2) ELETRODUTOS NÃO ESPECIFICADOS, CONSIDERAR BITOLA DE 25 mm - PVC OU CONFORME NECESSIDADE DE MONTAGEM.
- 3) CONDUTORES NÃO ESPECIFICADOS CONSIDERAR 1,5 mm².
- 4) A RESISTÊNCIA DA MALHA DE TERRA DEVERÁ SER MAIOR QUE 10 OHMS.
- 5) NA DECIÇÃO DAS INSTALAÇÕES ELÉTRICAS DEVERÃO SER EMPREGADOS MATERIAS DE 1ª QUALIDADE E FABRICANTES RENOMADOS.
- 6) AS INSTALAÇÕES ELÉTRICAS DEVERÃO SER DECIUTADAS SEGUINDO-SE AS PRÁTICAS PRECONIZADAS PELA NBR 5410 / 97 - " INSTALAÇÕES ELÉTRICAS DE BAIXA TENSÃO "
- 7) RECOMENDA-SE O USO DE CONDUTORES FLEXÍVEIS, ISOLAÇÃO 750 V, COM TERMINAÇÕES À CONECTAR ESTANHADAS.
- 8) Prever 1 pto. entre a laje e a cobertura para o pressurizador perto da caixa d'água.
- 9) Prever 2 pto. de iluminação entre o forno e a cobertura.
- 0) perto da caixa d'água e outro perto da portinhola de acesso.

*** SINALIZAÇÃO DE FASEAMENTO (CORES À SEREM EMPREGADOS)**

- CONDUTORES FASE
A - AMARELO
B - BRANCO
C - VERDE/AMARELO
- CONDUTOR NEUTRO
AZUL CLARO
- CONDUTOR RETORNO
MARRON / AZUL ESCURO / LILÁS
- CONDUTOR TERRA
VERDE / VERDE - AMARELO

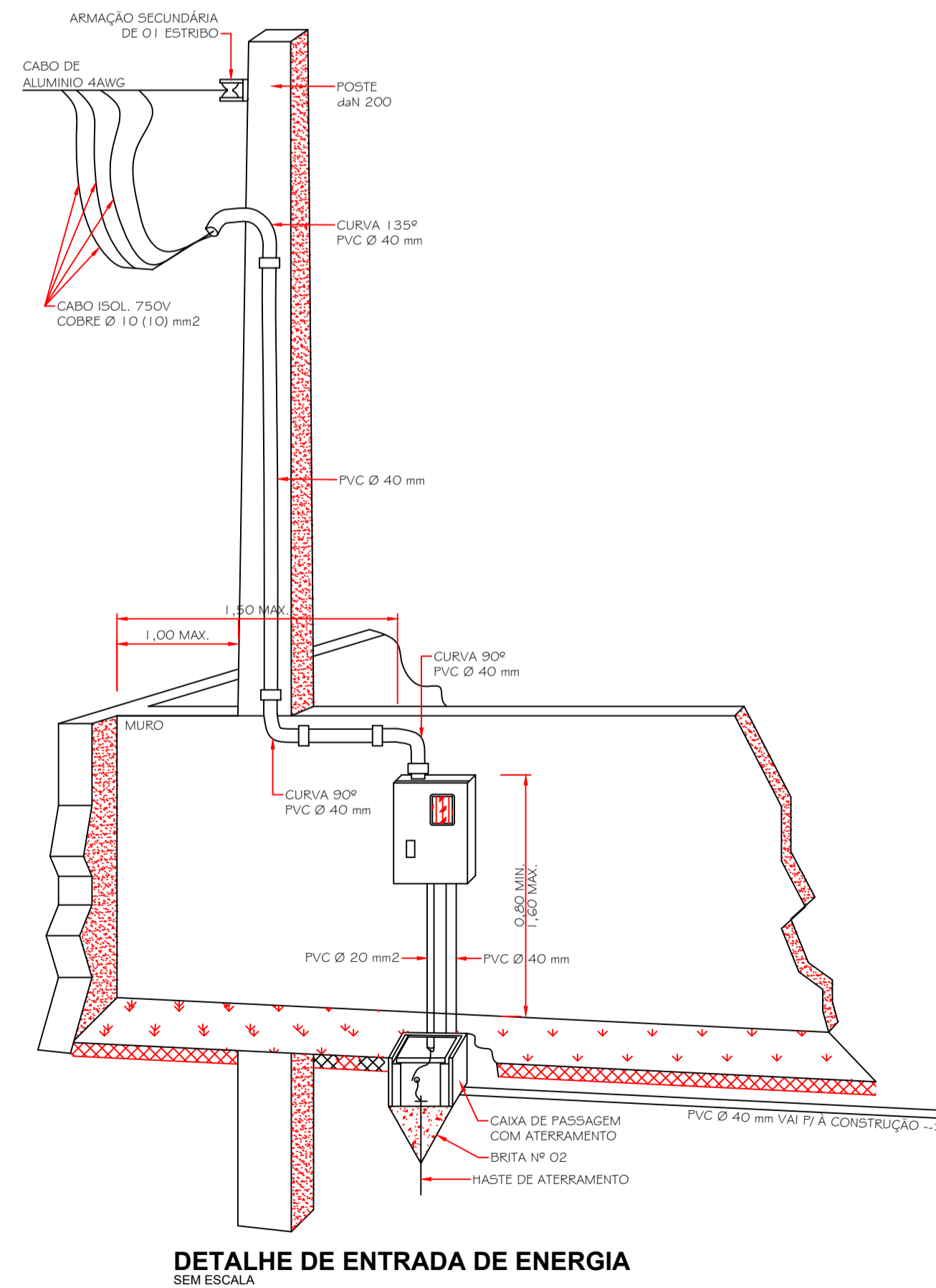
Estrada



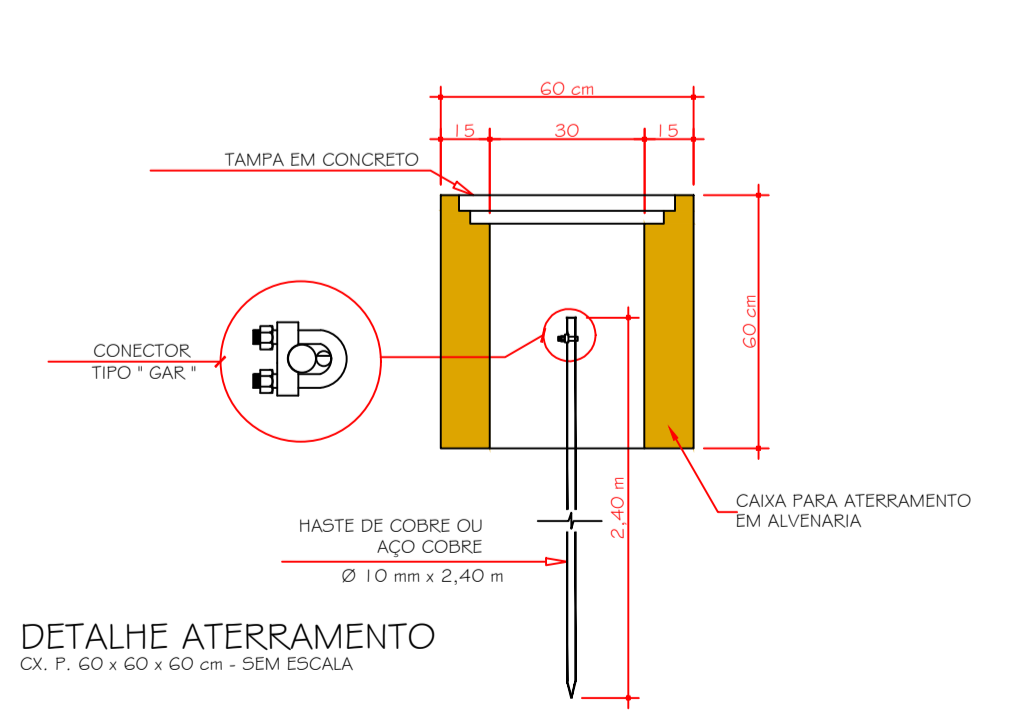
PLANTA DE SITUAÇÃO
ESCALA 1:500

QUANTITATIVOS DE MATERIAIS ELÉTRICOS				
POSTE C/ MEDIDOR POLIFÁSICO	CX 30X30X50	ATERRAMENTO	UN	01
CABO DE COBRE	10mm ²	>> 51 m	M	51,00
QUADRO DE DISTRIBUIÇÃO	P/6	DISJUNTOR BIFÁSICO	UN	01
DISJUNTOR	50A	BIFÁSICO	UN	01
DISJUNTOR	15A	BIFÁSICO	UN	01
DISJUNTOR	15A	MONOFÁSICO EXISTENTE	UN	02
ELETRODUTO	25mm	-	M	75,00
ELETRODUTO	20mm	-	M	0,00
TOMADAS	100W	MONOFÁSICO	UN	10
LÂMPADAS	60W	C/ LUMINÁRIA INCANDESCENTE	UN	10
LÂMPADAS	40W	C/ LUMINÁRIA FLUORESCENTE	UN	0,00
CABO DE COBRE	# 2,5mm ²	ISOLAMENTO - PVC	M	150,00
CABO DE COBRE	# 4,0mm ²	ISOLAMENTO - PVC	M	40,00

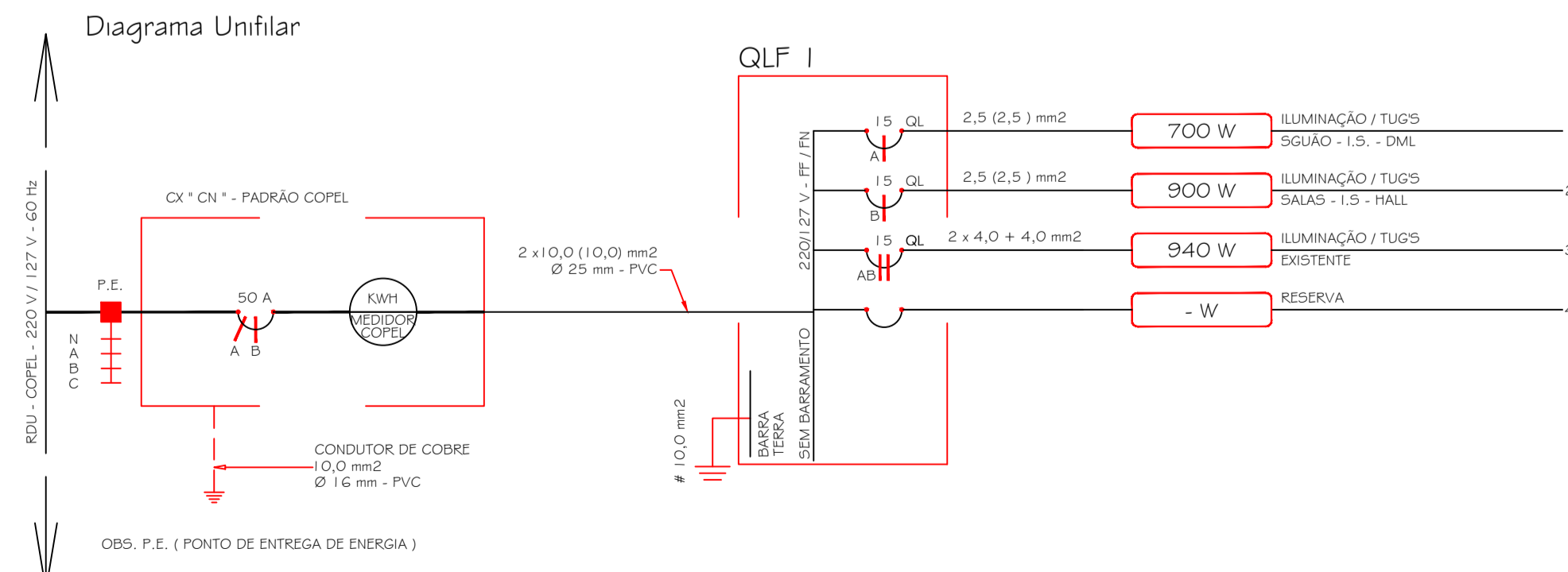
CIRCUITO	LÂMPADAS	TOMADAS	TOMADAS	CHUVEIRO	CARGA	FIO	DISJUNTOR
	60	100	600	5000	W	mm ²	A
1	5	4	-	-	700	2,5	15
2	5	6	-	-	900	2,5	15
3	-	-	-	-	-	-	10
4	-	-	-	-	-	-	-
5	-	-	-	-	-	-	-
TOTAL	10	10	-	-	1.600	-	35 A



DETALHE DE ENTRADA DE ENERGIA
SEM ESCALA



DETALHE ATERRAMENTO
CX. F. 60 x 60 x 60 cm - SEM ESCALA



OBS. P.E. (PONTO DE ENTREGA DE ENERGIA)

PREFEITURA MUNICIPAL DE
SANTO ANTONIO DO
SUDOESTE - PR.

ELETRICO	Proprietário: P. M. DE SANTO ANTONIO DO SUDOESTE	Data: MAIO 2021
	Obra: AMPLIAÇÃO UBS	Escala: INDICADA
	Endereço: COMUNIDADE DO NOVA RIQUEZA	Desenho: VALDECIR
	Especificação: ELETRICO	Arquivo: NOVA-RIQUEZA
	Responsável técnico:	Prancha: 2/4