

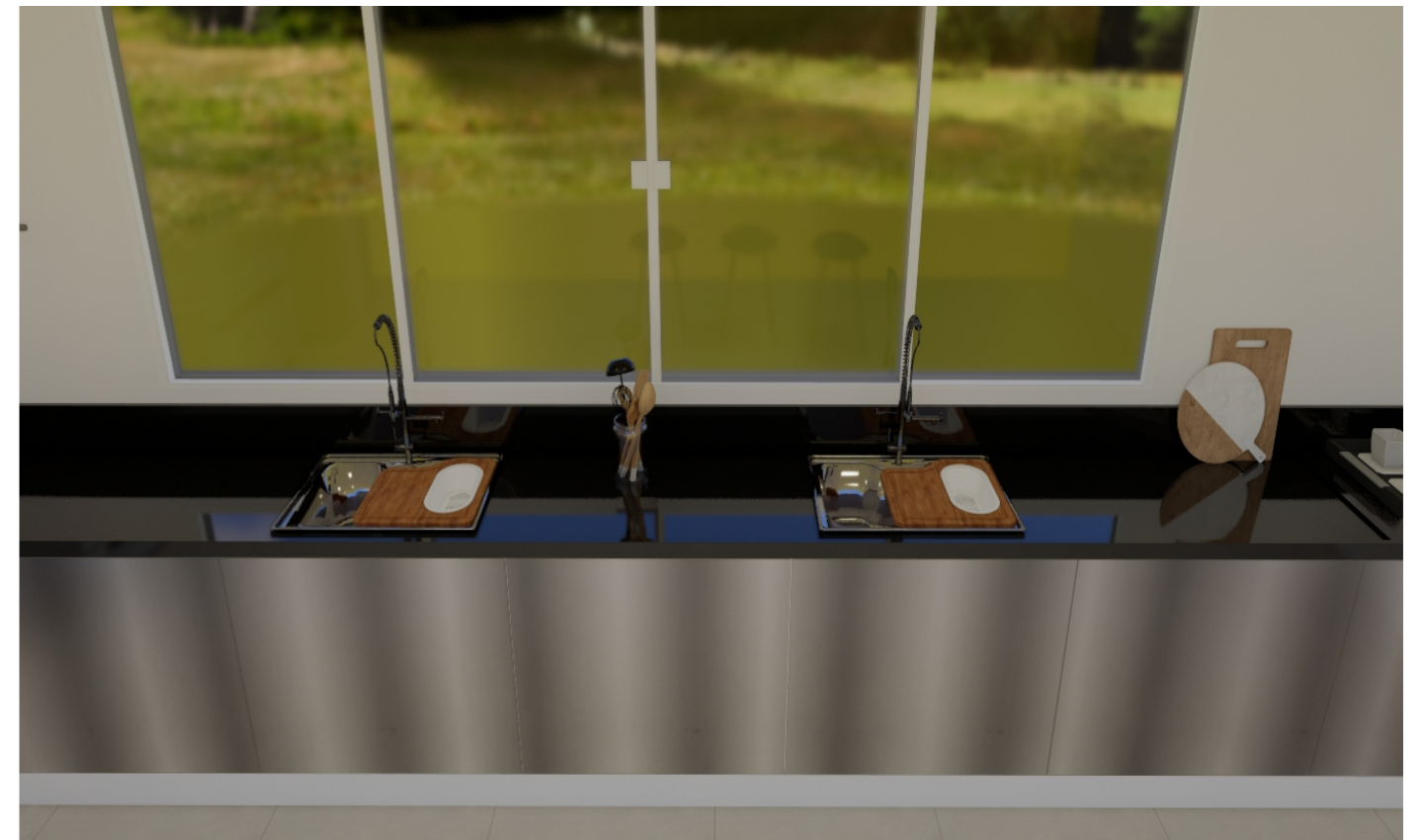
COZINHA DO CENTRO DE EVENTOS



EVELIN RAMALHO
• ARQUITETURA • INTERIORES • URBANISMO

CLIENTE: PREFEITURA
CIDADE: SANTO ANTONIO DO
SUDOESTE- PR

ASSUNTO: CAPA
AMBIENTE: COZINHA



EVELIN RAMALHO
• ARQUITETURA • INTERIORES • URBANISMO

CLIENTE: PREFEITURA
CIDADE: SANTO ANTONIO DO
SUDOESTE- PR

ASSUNTO: CAPA
AMBIENTE: COZINHA

DETALHAMENTOS



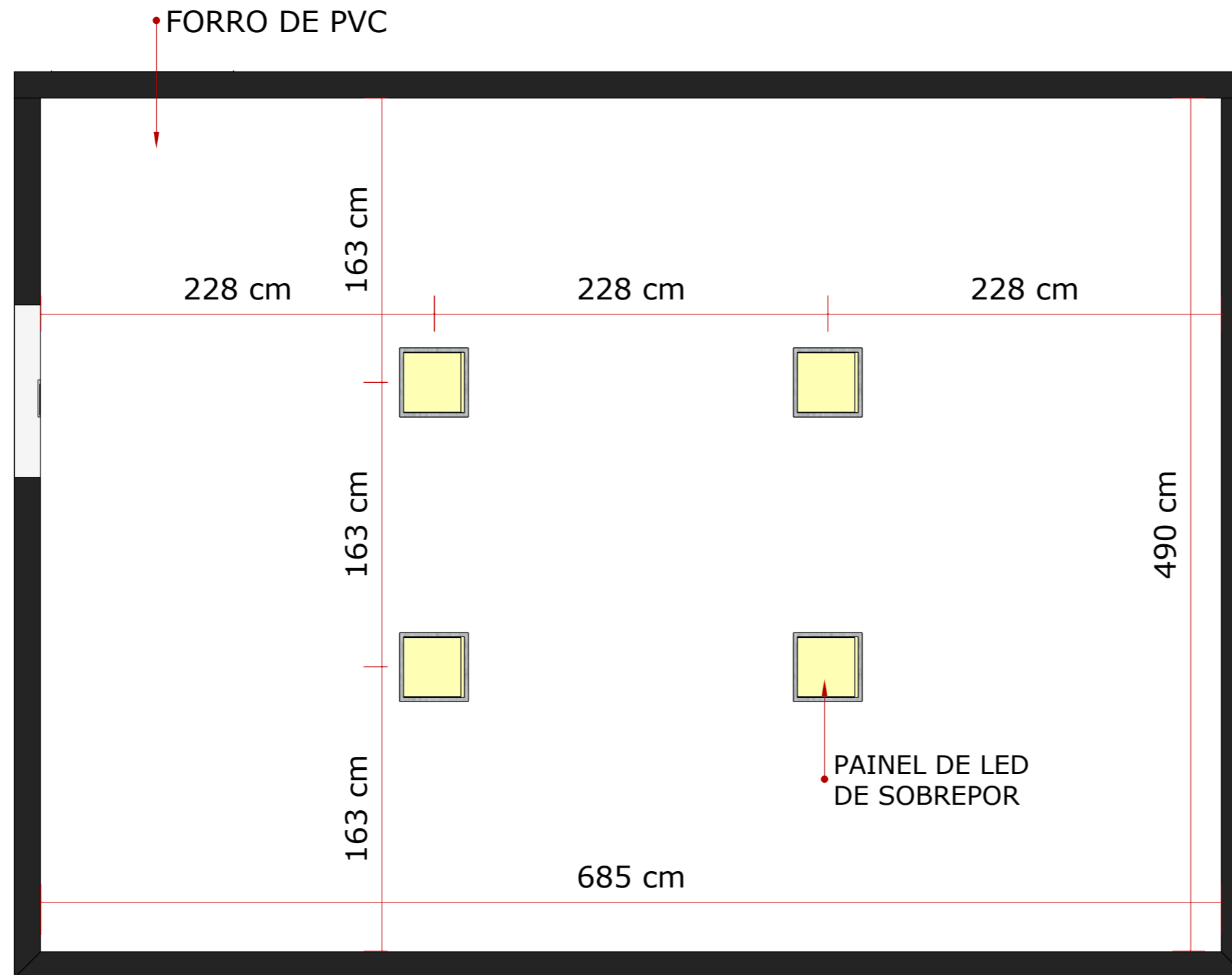
PLANTA BAIXA LAYOUT
ESCALA: 1/60



DETALHAMENTOS



DETALHAMENTOS



PAINEL DE LED DE SOBREPOR-
40X40cm
ACABAMENTO: BRANCO
LUZ: 4000K
QUANTIDADE: 04 UNIDADES



PLANTA BAIXA DE ILUMINAÇÃO
ESCALA: 1/50

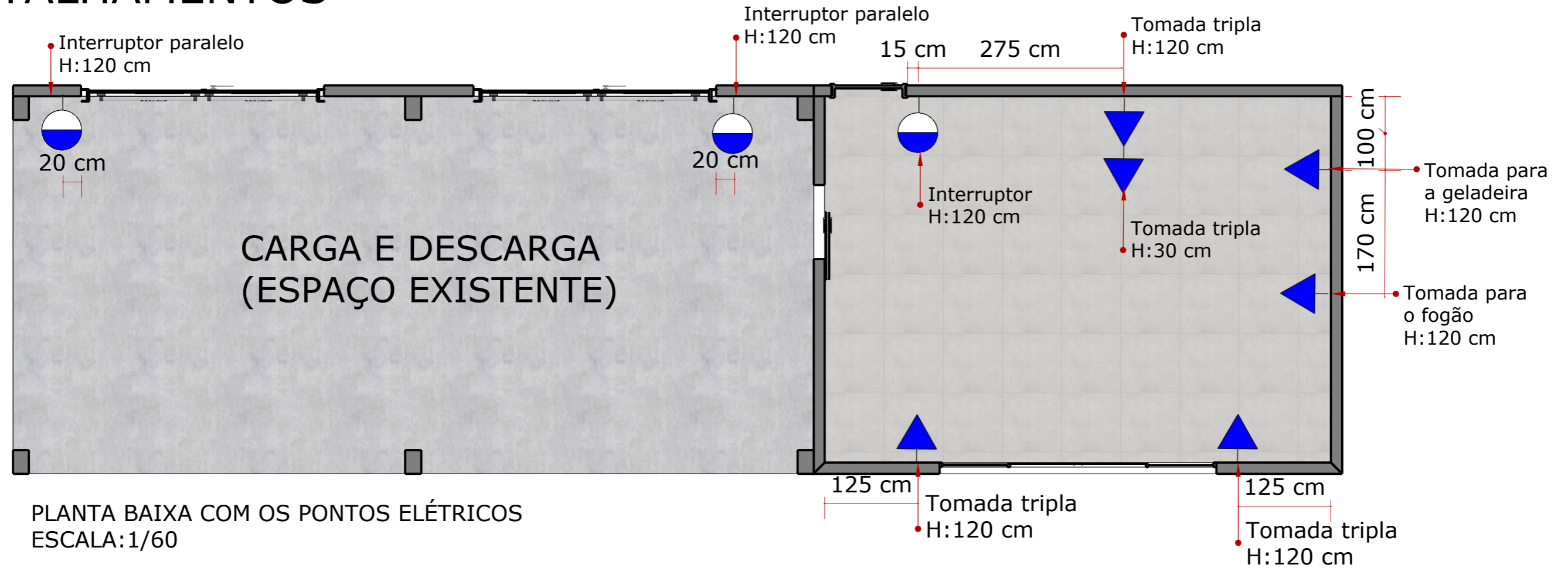


EVELIN RAMALHO
• ARQUITETURA • INTERIORES • URBANISMO

CLIENTE: PREFEITURA
CIDADE: SANTO ANTONIO DO
SUDOESTE- PR

ASSUNTO: PLANTA BAIXA DE ILUMINAÇÃO
AMBIENTE: COZINHA

DETALHAMENTOS



PLANTA BAIXA COM OS PONTOS ELÉTRICOS
ESCALA:1/60



PLANTA BAIXA COM OS PONTOS HIDRÁULICOS
ESCALA:1/60

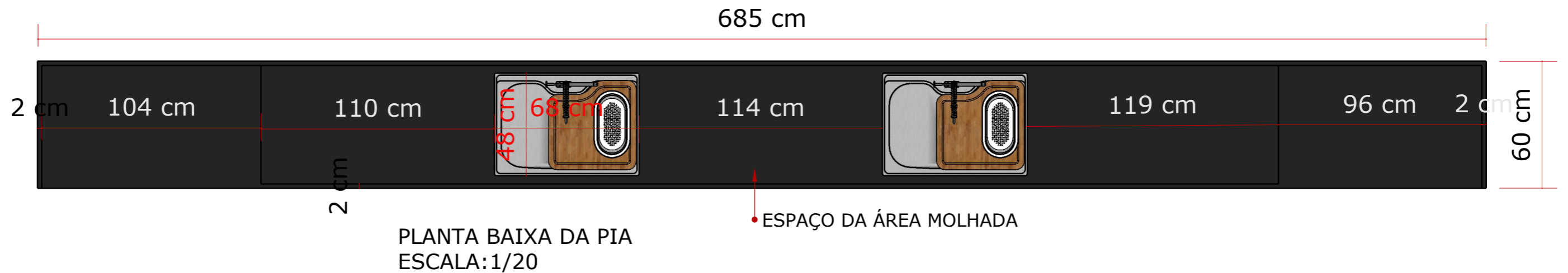
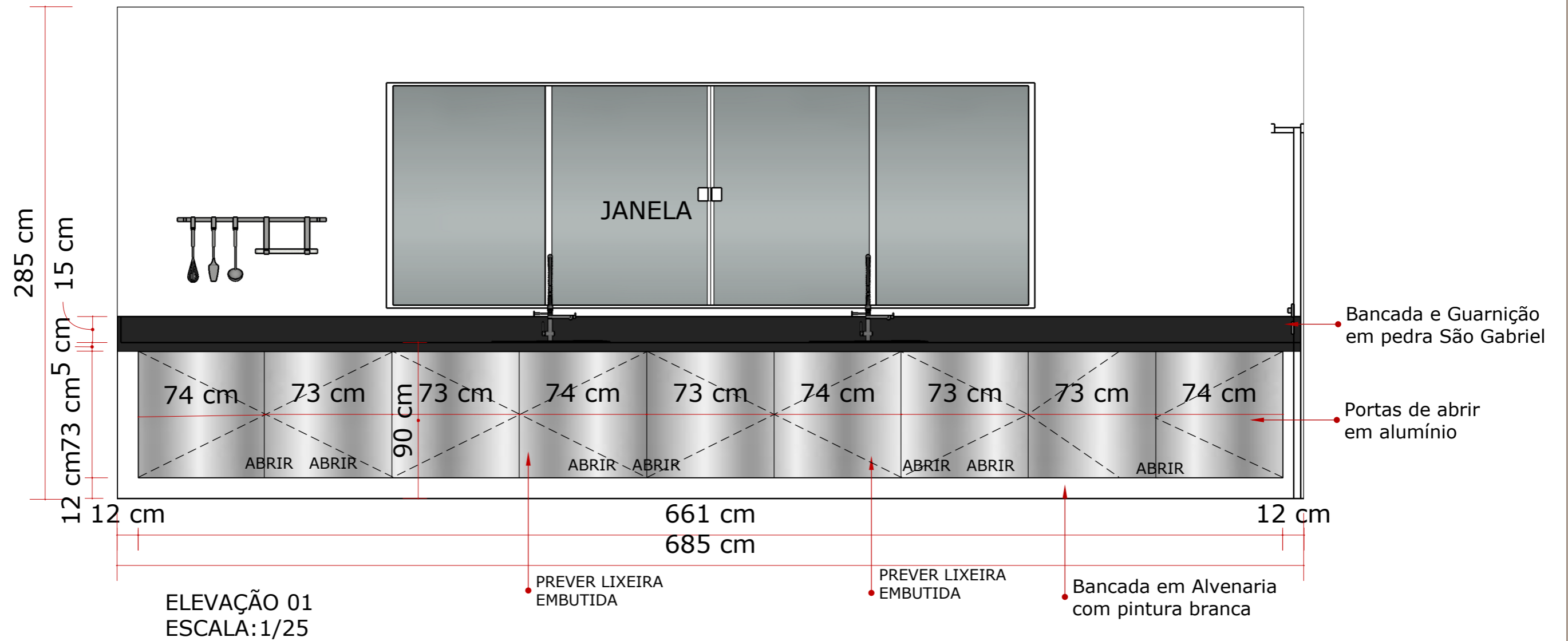


EVELIN RAMALHO
•ARQUITETURA •INTERIORES •URBANISMO

CLIENTE: PREFEITURA
CIDADE: SANTO ANTONIO DO
SUDOESTE- PR

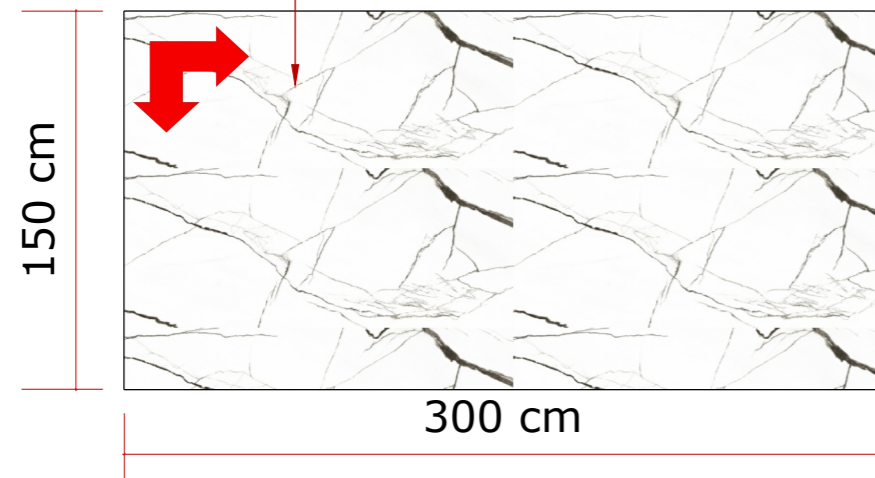
ASSUNTO: PLANTA BAIXA COM OS PONTOS
ELÉTRICOS E HIDRÁULICOS
AMBIENTE: COZINHA

DETALHAMENTOS



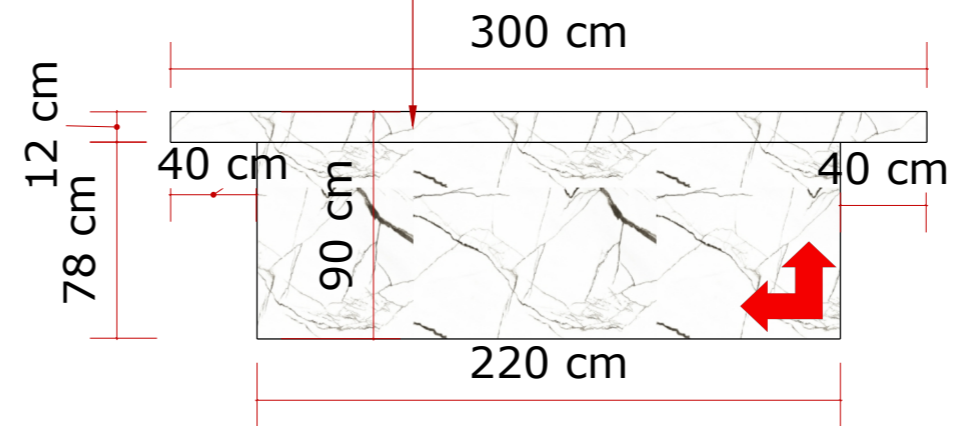
DETALHAMENTOS

Bancada em alvenaria revestida com porcelanato marmorizado á definir

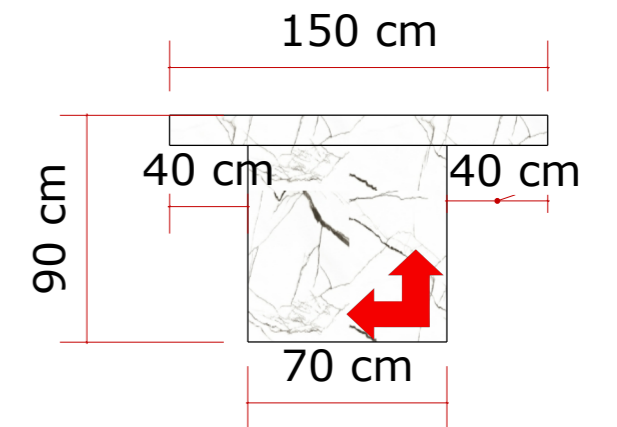


PLANTA BAIXA DA BANCADA
ESCALA:1/30

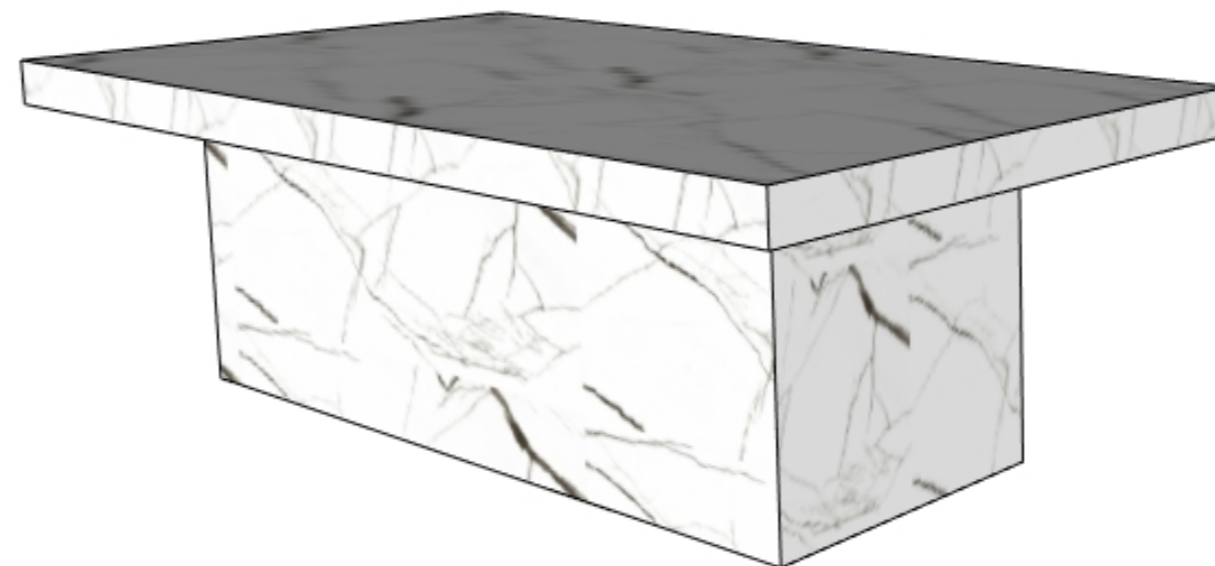
Bancada em alvenaria revestida com porcelanato marmorizado á definir



ELEVAÇÃO FRONTAL DA BANCADA
ESCALA:1/30



ELEVAÇÃO LATERAL DA BANCADA
ESCALA:1/30



EVELIN RAMALHO
•ARQUITETURA •INTERIORES •URBANISMO

CLIENTE: PREFEITURA
CIDADE: SANTO ANTONIO DO
SUDOESTE- PR

ASSUNTO: DETALHE DA BANCADA
AMBIENTE: COZINHA