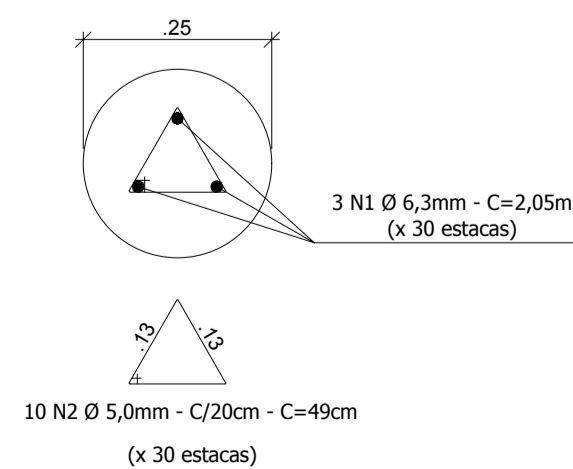
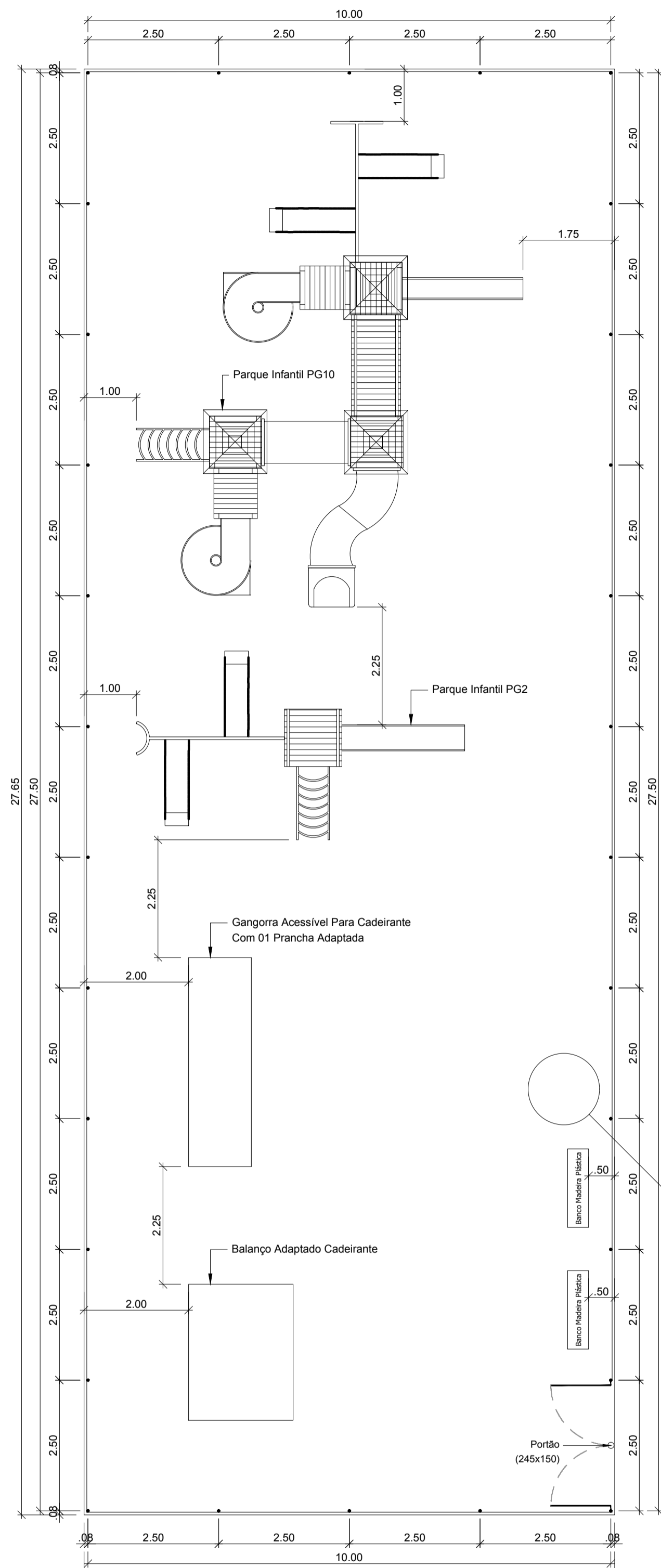
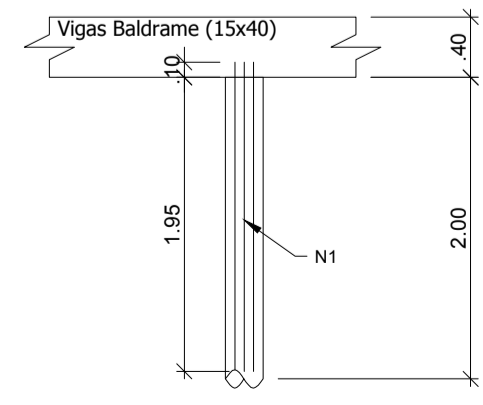


Estacas - Formas / Baldrame
esc. 1/75

Detalhe das Estacas (Ø 25cm)
Nº de estacas: 30.
esc. 1/10

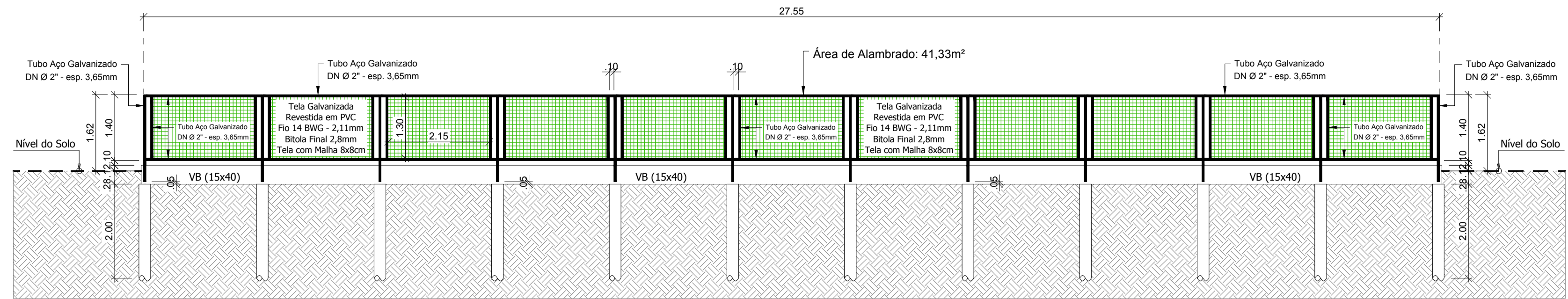
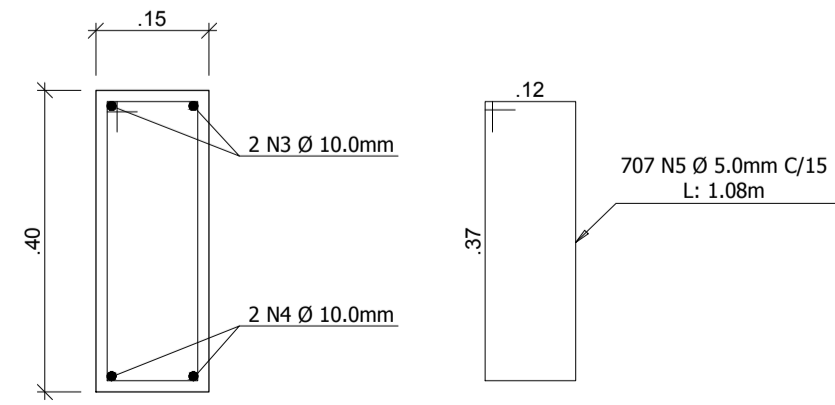


Detalhe da Armadura das Estacas
esc. 1/50



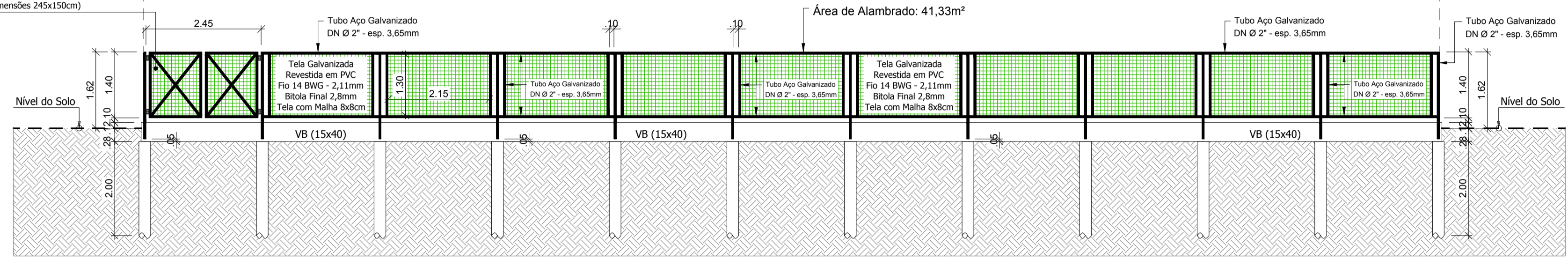
Planta Baixa (Playground)
esc. 1/75

Viga Baldrame (15x40)
Vigas: 01; 02; 03; 04.
esc. 1/10

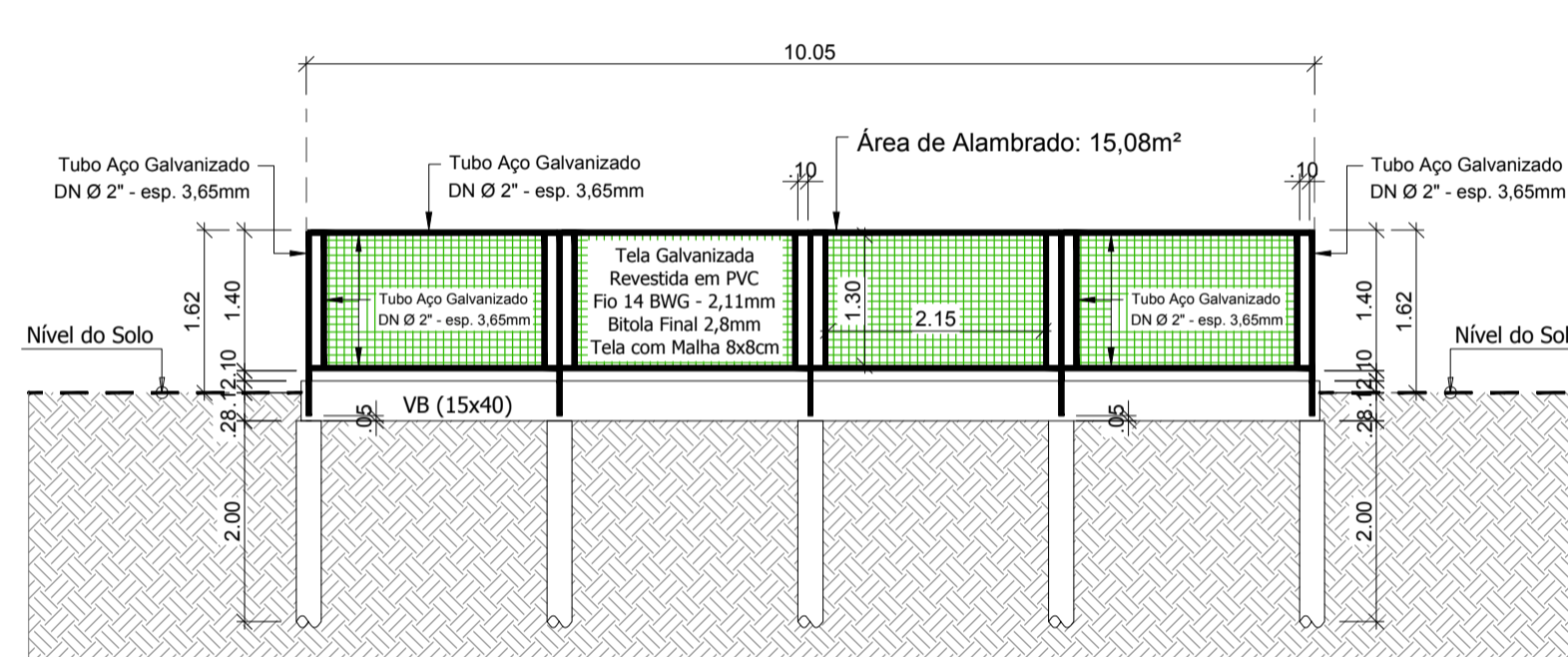


Vista Lateral Esquerda
esc. 1/75

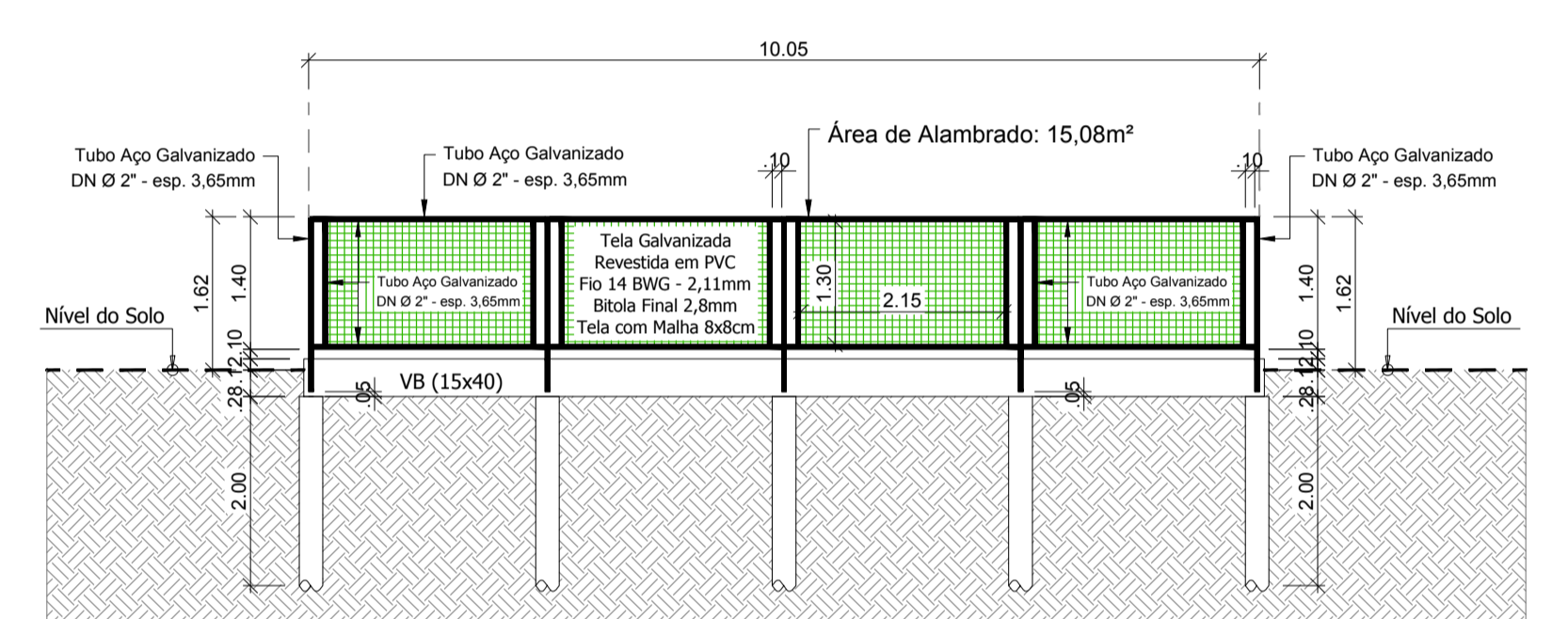
Portão em Tubos de Aço Galvanizado DN Ø 2" - esp. 3,65mm
Fechamento em Tela Fio 14 BWG Revestida em PVC - Bitola Final 2,8mm Malha Quadrada 8x8cm (Dimensões 245x150cm)



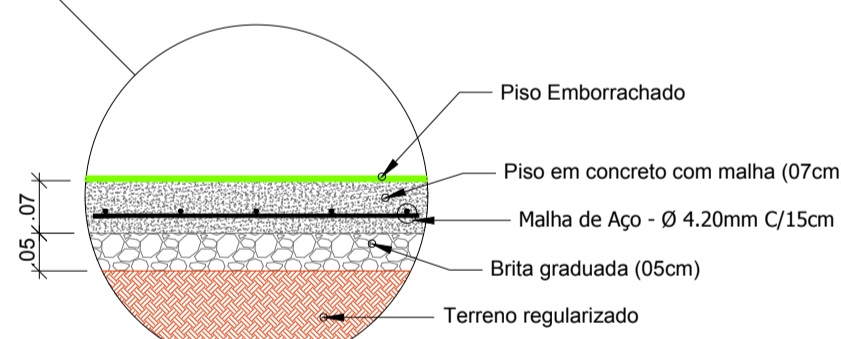
Vista Lateral Direita
esc. 1/75



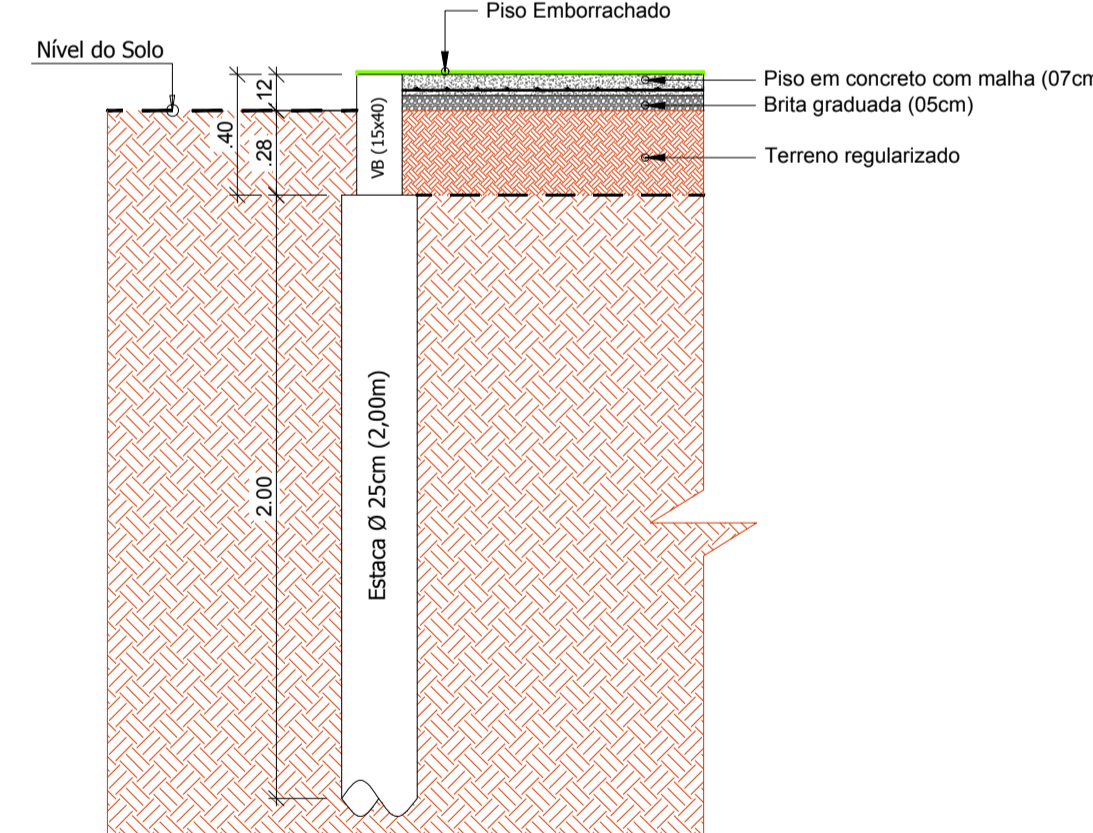
Vista Frontal
esc. 1/75



Vista Posterior
esc. 1/75



Detalhe da Estrutura da Grama Sintética
esc. 1/10



Detalhe da Estrutura dos Baldrames
esc. 1/25

Quadro de Quantidades (Playground)

Estacas:	- Estacas Ø 25cm: 60,00m
	- Aço Ø 5.0mm: 23,23kg
	- Aço Ø 6.3mm: 45,20kg
Vigas Baldrame:	- Escavação Manual de Vala Sem
	Previsão de Forma: 3,18m³
	- Aço Ø 5.0mm: 86,00kg
	- Aço Ø 10.0mm: 186,58kg
	- Concreto Fck 30 MPa: 4,54m³
	- Forma de Madeira: 18,14m²
Estrutura do Piso do Playground:	- Piso Emborrachado: 280,65m²
	- Piso em Concreto: 269,40m²
	- Brita Graduada: 13,47m³
Alambrado:	- Área de Alambrado: 112,82m²

CARBOS E ANOTAÇÕES

GOVERNO DO ESTADO DO PARANÁ
SECRETARIA DE DESENVOLVIMENTO SUSTENTÁVEL E DO TURISMO

GOVERNO DO ESTADO DO PARANÁ
SECRETARIA DE DESENVOLVIMENTO SUSTENTÁVEL E DO TURISMO

INSTITUTO ÁGUA E TERRA

PROPRIETÁRIO: SEDST - SECRETARIA DE DESENVOLVIMENTO SUSTENTÁVEL E DO TURISMO
MUNICÍPIO: SANTO ANTONIO DO SUDOESTE

OBRA: PARQUE IMBAUAS
ESCRITÓRIO REGIONAL: ESCRITÓRIO REGIONAL DE FRANCISCO BELTRÃO (ERBEL)

LOCAL: Rua Serjipe, Rua Curitiba, Rua Jacareinho, Rua Londrina, Rua Brasília, Rua Pará e Rua Alagças
REVITALIZAÇÃO DO PARQUE IMBAUAS

AUTOR DO PROJETO / REGISTRO PROF.: Hugo H. Leonardi
CREA PR 102404/D

RESPONSÁVEL TÉCNICO / REGISTRO PROF.: Hugo H. Leonardi
LEONARDI ENGENHARIA LTDA ME
CNPJ: 10.747.867/0001-90
CREA - PR 48.027/D
ENGENHEIRO
CEP: 85.601-040
e-mail: hleonardi@leopardi.com.br
TELEFONE: (41) 3255.7715

PROJETO: **PLAYGROUND**
REFERÊNCIA: **Fundações; Planta Baixa; Vistas dos Alambrados; Detalhes.**

DESENHO: JUNIOR TAZINASSO
DATA: JULHO 2021
ESCALA DO DESENHO: INDICADA
ARQUIVO: IMT_PARQUE_IMBAUAS_R01

PG 01 01