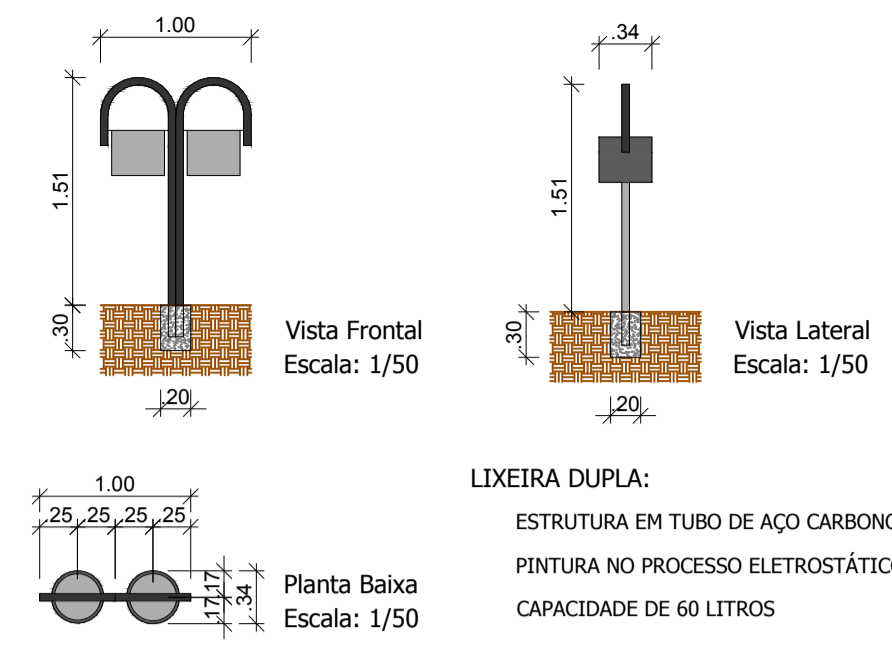
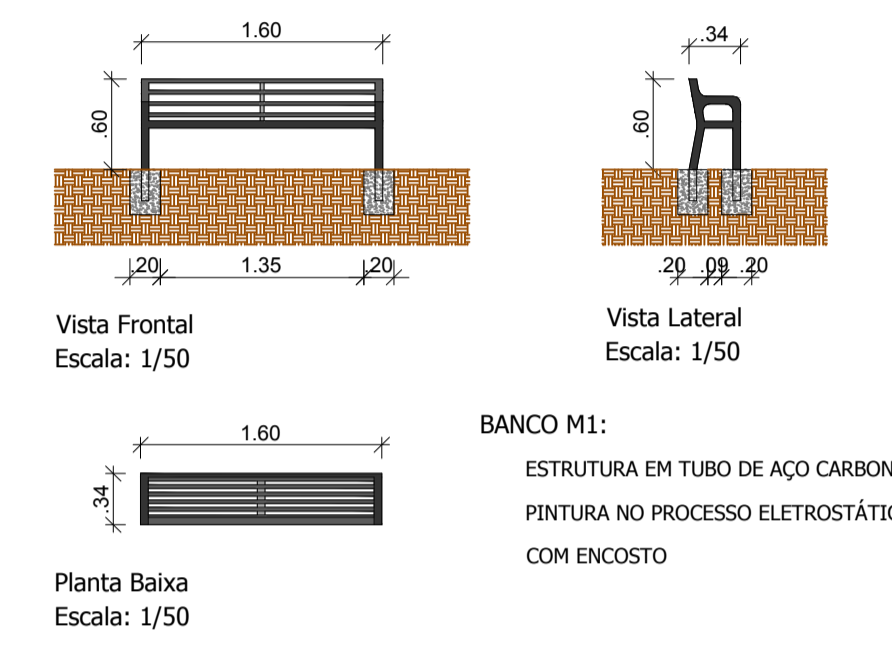


Detalhe - Lixeira Dupla





LIXEIRA DUPLA:
 ESTRUTURA EM TUBO DE AÇO CARBONO;
 PINTURA NO PROCESSO ELETROSTÁTICO;
 CAPACIDADE DE 60 LITROS

Detalhe - Banco M1





BANCO M1:
 ESTRUTURA EM TUBO DE AÇO CARBONO;
 PINTURA NO PROCESSO ELETROSTÁTICO;
 COM ENCOSTO

Legenda / Quantidades

-  **BANCO M1 BANCO COM ENCOSTO: 41 UNID.**
-  **LIXEIRA DUPLA: 15 UNID.**

CAMBIOS E ANOTAÇÕES

		GOVERNO DO ESTADO DO PARANÁ SECRETARIA DE DESENVOLVIMENTO SUSTENTÁVEL E DO TURISMO INSTITUTO ÁGUA E TERRA GERÊNCIA DE PROJETOS		
PROPRIETÁRIO: SEDST - SECRETARIA DE DESENVOLVIMENTO SUSTENTÁVEL E DO TURISMO	MUNICÍPIO: SANTO ANTÔNIO DO SUDOESTE	OBRA: PARQUE IMBAUVAS	ESCRITÓRIO REGIONAL: ESCRITÓRIO REGIONAL DE FRANCISCO BELTRÃO (ERBEL)	TIPO: REVITALIZAÇÃO DO PARQUE IMBAUVAS
LOCAL: Rua Sergipe, Rua Curitiba, Rua Jacarezinho, Rua Londrina, Rua Brasília, Rua Pará e Rua Alagoas	PROJETO: MOBILIÁRIO URBANO	AUTOR DO PROJETO / REGISTRO PROF: Hugo H. Leonardi CREA PR 102404/D	REFERÊNCIA: Planta Baixa - Mobiliário Urbano	DESENHO: JUNIOR TAZINASSO
RESPONSÁVEL TÉCNICO / REGISTRO PROF: Hugo H. Leonardi CREA PR 102404/D	LEONARDI ENGENHARIA LTDA ME CNPJ: 10.747.867/0001-90 CREA - PR 48.027/D ENDEREÇO: CEP: 85.601-040 leonardi@germa.com TELEFONE: (40) 3055.7715	DATA: JULHO / 2021	ESCALA DO DESENHO: INDICADA	ARQUIVO: IMT_PARQUE_IMBAUVAS_R01

