

CARTÓRIO AZEVEDO BASTOS 1º OFÍCIO DE REGISTRO CIVIL DAS PESSOAS NATURAIS E TABELIONATO DE NOTAS - Código CNJ 06.876-9
 Av. Presidente Getúlio Vargas, 1143 - Bairro Dom Elói - Jussara - CEP 58015-000 - PB - www.cartorioazvedobastos.pb.gov.br - Tel: (35) 3344-9484 - Fax: (35) 3344-9484

Autenticação Digital
 De acordo com os artigos 1º, 3º e 7º Inc. Vº 8º, 41 e 52 da Lei Federal 8.935/1994 e Art. 8º Inc. XII da Lei Estadual 8.721/2008 autentico a presente imagem digitalizada, reprodução fiel do documento apresentado e conteúdo deste ato, o referendo a verdade. Dou fé

Cód. Autenticação: 79742011171323300202-1; Data: 20/11/2017 13:24:37

Selo Digital de Fiscalização Tipo Normal C: AGB08875-1ACS;
 Valor Total do Ato: R\$ 4,12

Bel. Valber de Miranda Cavalcanti
 Titular

Confira os dados do ato em: <https://selodigital.tjpb.jus.br>

00036

REGISTRO GERAL: **6.209.030-8** DATA DE EXPEDIÇÃO: 21/12/2012

NOME: **FABIANO ELIAS LAMB**

FILIAÇÃO: **LUIZA ROSA LAMB**

NATURALIDADE: MAL. CAND. RONDON/PR DATA DE NASCIMENTO: 15/04/1981

DOC. ORIGEM: COMARCA=MAL. CDO RONDON/PR, DA SEDE
 C.NASC=4997, LIVRO=5A, FOLHA=118

CPF: 007.424.549-08

CURRUBA/PR

ASSINATURA DO TITULAR
 LEI Nº 7.116 DE 29/08/83
 É PROIBIDO PLASTIFICAR

VÁLIDA EM TODO O TERRITÓRIO NACIONAL

REPÚBLICA FEDERATIVA DO BRASIL

SECRETARIA DE ESTADO DA SEGURANÇA PÚBLICA
 INSTITUTO DE IDENTIFICAÇÃO DO PARANÁ

RG: **6.209.030-8**

POLEGAR DIREITO

ASSINATURA DO TITULAR

CARTEIRA DE IDENTIDADE

Handwritten signatures and initials in blue ink.

REPÚBLICA FEDERATIVA DO BRASIL
ESTADO DA PARAÍBA
CARTÓRIO AZEVEDO BASTOS
FUNDADO EM 1888

00097

PRIMEIRO REGISTRO CIVIL DE NASCIMENTO E ÓBITOS E PRIVATIVO DE CASAMENTOS, INTERDIÇÕES E TUTELAS DA COMARCA DE JOÃO PESSOA

Av. Epitácio Pessoa, 1145 Bairro dos Estados 58030-00, João Pessoa PB
Tel.: (83) 3244-5404 / Fax: (83) 3244-5484
<http://www.azevedobastos.not.br>
E-mail: cartorio@azevedobastos.not.br



DECLARAÇÃO DE SERVIÇO DE AUTENTICAÇÃO DIGITAL

O Bel. Válber Azevêdo de Miranda Cavalcanti, Oficial do Primeiro Registro Civil de Nascimentos e Óbitos e Privativo de Casamentos, Interdições e Tutelas com atribuição de autenticar e reconhecer firmas da Comarca de João Pessoa Capital do Estado da Paraíba, em virtude de Lei, etc...

DECLARA para os devidos fins de direito que, o documento em anexo identificado individualmente em cada *Código de Autenticação Digital*¹ ou na referida sequência, foi autenticados de acordo com as Legislações e normas vigentes².

DECLARO ainda que, para garantir transparência e segurança jurídica de todos os atos oriundos dos respectivos serviços de Notas e Registros do Estado da Paraíba, a Corregedoria Geral de Justiça editou o Provimento CGJPB N° 003/2014, determinando a inserção de um código em todos os atos notoriais e registrais, assim, cada Selo Digital de Fiscalização Extrajudicial contém um código único (por exemplo: **Selo Digital: ABC12345-X1X2**) e dessa forma, cada autenticação processada pela nossa Serventia pode ser confirmada e verificada tantas vezes quanto for necessário através do site do Tribunal de Justiça do Estado da Paraíba, endereço <http://corregedoria.tjpb.jus.br/selo-digital/>

a autenticação digital do documento faz prova de que, na data e hora em que ela foi realizada, a empresa METALURGICA LAMB EIRELI - ME tinha posse de um documento com as mesmas características que foram reproduzidas na cópia autenticada, sendo da empresa METALURGICA LAMB EIRELI - ME a responsabilidade, única e exclusiva, pela idoneidade do documento apresentado a este Cartório.

Esta DECLARAÇÃO foi emitida em 27/11/2019 11:36:24 (hora local) através do sistema de autenticação digital do Cartório Azevedo Bastos, de acordo com o Art. 1º, 10º e seus §§ 1º e 2º da MP 2200/2001, como também, o documento eletrônico autenticado contendo o Certificado Digital do titular do Cartório Azevedo Bastos, poderá ser solicitado diretamente a empresa METALURGICA LAMB EIRELI - ME ou ao Cartório pelo endereço de e-mail autentica@azevedobastos.not.br

Para informações mais detalhadas deste ato, acesse o site <https://autdigital.azevedobastos.not.br> e informe o *Código de Consulta desta Declaração*.

Código de Consulta desta Declaração: 854409

A consulta desta Declaração estará disponível em nosso site até 27/11/2020 11:35:27 (hora local).

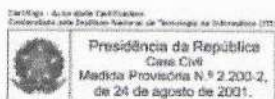
¹**Código de Autenticação Digital:** 79742011171323300202-1

²**Legislações Vigentes:** Lei Federal n° 8.935/94, Lei Federal n° 10.406/2002, Medida Provisória n° 2200/2001, Lei Federal n° 13.105/2015, Lei Estadual n° 8.721/2008, Lei Estadual n° 10.132/2013 e Provimento CGJ N° 003/2014.

O referido é verdade, dou fé.

CHAVE DIGITAL

00005b1d734fd94f057f2d69fe6bc05b22ca7c2bc3df622d9d65343fc09f7b74fb4c14b3b8e9b2ffcdbcb2dd89322b728207f8d79c224f5feef34fe2c2d6adfed65f530b5cb0152a005c3525d86395e3



Presidência da República
Casa Civil
Medida Provisória N° 2.200-2,
de 24 de agosto de 2001.



(Handwritten signatures)

O
R
P
R
E
S

VÁLIDO EM TODO O TERRITÓRIO NACIONAL
Emitido em : 05/05/99

FABIANO ELIAS LAMB

Fabiano E. Lamb
Assinatura

Este documento é comprovante de inscrição no CADASTRO DE PESSOAS FÍSICAS - CPF, vedada a exigência por terceiros, salvo nos casos previstos na legislação vigente.

MINISTÉRIO DA FAZENDA
Secretaria da Receita Federal

CPF - CADASTRO DE PESSOAS FÍSICAS

Nome
FABIANO ELIAS LAMB

Ng de Inscrição
007424549-08

Data do Nascimento
15/04/81



[Handwritten signature]

CARTÓRIO AZEVEDO BASTOS 1º OFÍCIO DE REGISTRO CIVIL DAS PESSOAS NATURAIS
E TABELIONATO DE NOTAS - Código CNJ de 829-4
R. Provedor Elías Pessoa, 1145 - Bairro Dos Estados - João Pessoa/PB - CEP 58011-001 PB www.azevedobastos.net.br - Tel: (33) 3441.4141 - Fax: (33) 3441.5334

Autenticação Digital

De acordo com os artigos 1º, 3º e 7º inc. V 8º, 41 e 52 da Lei Federal 8.935/1994 e Art. 8º Inc. XII da Lei Estadual 8.721/2008 autentico a presente imagem digitalizada, reprodução fiel do documento apresentado e conferido neste ato. O referido é verdade. Dou fé

Cód. Autenticação: 79742011171335590165-1; Data: 20/11/2017 13:42:50

Selo Digital de Fiscalização Tipo Normal C: AGB06900-9GAD;
Valor Total do Ato: R\$ 4,12

Bel. Valter de Miranda Cavalcanti
Titular

Confira os dados do ato em: <https://selodigital.tjpb.jus.br>

[Handwritten mark]

REPÚBLICA FEDERATIVA DO BRASIL
ESTADO DA PARAÍBA
CARTÓRIO AZEVEDO BASTOS
FUNDADO EM 1888

00099

PRIMEIRO REGISTRO CIVIL DE NASCIMENTO E ÓBITOS E PRIVATIVO DE CASAMENTOS, INTERDIÇÕES E TUTELAS DA COMARCA DE JOÃO PESSOA

Av. Epitácio Pessoa, 1145 Bairro dos Estados 58030-00, João Pessoa PB
Tel.: (83) 3244-5404 / Fax: (83) 3244-5484
<http://www.azevedobastos.not.br>
E-mail: cartorio@azevedobastos.not.br



DECLARAÇÃO DE SERVIÇO DE AUTENTICAÇÃO DIGITAL

O Bel. Válber Azevêdo de Miranda Cavalcanti, Oficial do Primeiro Registro Civil de Nascimentos e Óbitos e Privativo de Casamentos, Interdições e Tutelas com atribuição de autenticar e reconhecer firmas da Comarca de João Pessoa Capital do Estado da Paraíba, em virtude de Lei, etc...

DECLARA para os devidos fins de direito que, o documento em anexo identificado individualmente em cada *Código de Autenticação Digital*¹ ou na referida sequência, foi autenticados de acordo com as Legislações e normas vigentes².

DECLARO ainda que, para garantir transparência e segurança jurídica de todos os atos oriundos dos respectivos serviços de Notas e Registros do Estado da Paraíba, a Corregedoria Geral de Justiça editou o Provimento CGJPB N° 003/2014, determinando a inserção de um código em todos os atos notoriais e registrais, assim, cada Selo Digital de Fiscalização Extrajudicial contém um código único (por exemplo: *Selo Digital: ABC12345-X1X2*) e dessa forma, cada autenticação processada pela nossa Serventia pode ser confirmada e verificada tantas vezes quanto for necessário através do site do Tribunal de Justiça do Estado da Paraíba, endereço <http://corregedoria.tjpb.jus.br/selo-digital/>

autenticação digital do documento faz prova de que, na data e hora em que ela foi realizada, a empresa METALURGICA LAMB EIRELI - ME tinha posse de um documento com as mesmas características que foram reproduzidas na cópia autenticada, sendo da empresa METALURGICA LAMB EIRELI - ME a responsabilidade, única e exclusiva, pela idoneidade do documento apresentado a este Cartório.

Esta DECLARAÇÃO foi emitida em 27/11/2019 11:42:31 (hora local) através do sistema de autenticação digital do Cartório Azevêdo Bastos, de acordo com o Art. 1º, 10º e seus §§ 1º e 2º da MP 2200/2001, como também, o documento eletrônico autenticado contendo o Certificado Digital do titular do Cartório Azevêdo Bastos, poderá ser solicitado diretamente a empresa METALURGICA LAMB EIRELI - ME ou ao Cartório pelo endereço de e-mail autentica@azevedobastos.not.br

Para informações mais detalhadas deste ato, acesse o site <https://autdigital.azevedobastos.not.br> e informe o *Código de Consulta desta Declaração*.

Código de Consulta desta Declaração: 854427

A consulta desta Declaração estará disponível em nosso site até 27/11/2020 11:42:18 (hora local).

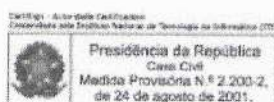
¹**Código de Autenticação Digital:** 79742011171335590165-1

²**Legislações Vigentes:** Lei Federal n° 8.935/94, Lei Federal n° 10.406/2002, Medida Provisória n° 2200/2001, Lei Federal n° 13.105/2015, Lei Estadual n° 8.721/2008, Lei Estadual n° 10.132/2013 e Provimento CGJ N° 003/2014.

O referido é verdade, dou fé.

CHAVE DIGITAL

00005b1d734fd94f057f2d69fe6bc05b22ca7c2bc3df622d9d65343fc09f7b747b0f8980804b99af82ed7176ca258ecf8207f8d79c224f5feef34fe2c2d6adfe3b55583d96724ba9fcbade2abcd18de1



M
R
E

ANEXO VII

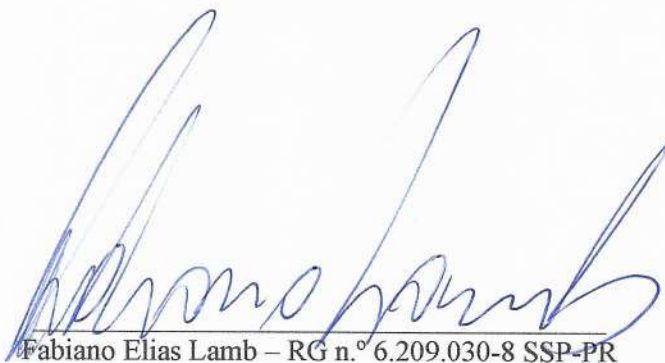
PREGÃO PRESENCIAL Nº 02/2020

DECLARAÇÃO DE MICRO EMPRESA OU EMPRESA DE PEQUENO PORTE (*)

A empresa Metalúrgica Lamb EIRELI – ME, inscrita no CNPJ n.º 14.037.993/0001-80, sediada a Rua Jorge A. Frederico Koehler n.º 5679 Parque Industrial III CEP 85.960-000 Marechal Cândido Rondon – Paraná.

Declaro(amos) para todos os fins de direito, especificamente para participação de licitação na modalidade de Pregão Presencial, que estou(amos) sob o regime de microempresa, para efeito do disposto na Lei Complementar 123, de 14 de dezembro de 2006.

21 de janeiro de 2020, Marechal Cândido Rondon – Paraná.



Fabiano Elias Lamb – RG n.º 6.209.030-8 SSP-PR
Representante Legal – CPF n.º 007.424.549-08
Metalúrgica Lamb EIRELI – ME
CNPJ 14.037.993/0001-80

14.037.993/0001-80

M. LAMB EIRELI - ME

Rua A, 5679 - Pq. Industrial III
CEP 85960-000

Marechal Cândido Rondon - Paraná

CARTÓRIO AZEVEDO BASTOS 1º OFÍCIO DE REGISTRO CIVIL DAS PESSOAS NATURAIS E TABELIONATO DE NOTAS - Código CNJ 06 870-0
 De acordo com os artigos 1º, 3º e 7º Inc. Vº, 8º, 41 e 52 da Lei Federal 8.535/1994 e Art. 6º Inc. XII da Lei Estadual 8.721/2008 autêntico a presente imagem digitalizada, reprodução fiel do documento apresentado e conferido neste ato. O referido é verdade. Emissão do Selo Digital de Fiscalização Tipo Normal C: AJM63741-17SG; Valor Total do Ato: R\$ 4,42
Cód. Autenticação: 79741212190811300225-1; Data: 12/12/2019 08:12:30
 Selo Digital de Fiscalização Tipo Normal C: AJM63741-17SG; Valor Total do Ato: R\$ 4,42
 Confira os dados do ato em: <https://selodigital.tjpb.jus.br>



00101

DECLARAÇÃO DE MICROEMPRESA OU EMPRESA DE PEQUENO PORTE

A empresa Metalúrgica Lamb EIRELI - ME, sediada na Rua Jorge A. Frederico Koehler nº 5679 Parque Industrial III CEP 85.960-000 Marechal Cândido Rondon – Paraná, inscrita no CNPJ nº 14.037.993/0001-80, através de seu contador responsável o Sr. Joel Ricardo Hanauer, **DECLARA**, sob as penalidades da lei, que se enquadra como Microempresa ou Empresa de Pequeno Porte nos termos do art. 3º da Lei Complementar nº 123, de 14 de dezembro de 2006, estando apta a fruir os benefícios e vantagens legalmente instituídas por não se enquadrar em nenhuma das vedações legais impostas pelo § 4º do art. 3º da Lei Complementar nº 123/06.

Declaro, para fins da LC 123/2006 e sob as penalidades desta ser:

() **MEI** - O empresário individual ou o empreendedor que exerça as atividades de industrialização, comercialização e prestação de serviços no âmbito rural, que tenha auferido receita bruta, no ano-calendário anterior, de até R\$ 81.000,00 (oitenta e um mil reais), que seja optante pelo Simples Nacional e que não esteja impedido de optar pela sistemática prevista na Lei Complementar nº 128/2008 e suas alterações.

(X) **MICROEMPRESA** – Receita bruta anual igual ou inferior a R\$-360.000,00 e estando apta a fruir os benefícios e vantagens legalmente instituídas por não se enquadrar em nenhuma das vedações legais impostas pelo § 4º do art. 3º da Lei Complementar nº 123/06.

() **EMPRESA DE PEQUENO PORTE** – Receita bruta anual superior a R\$-360.000,00 e igual ou inferior a R\$-4.800.000,00, estando apta a fruir os benefícios e vantagens legalmente instituídas por não se enquadrar em nenhuma das vedações legais impostas pelo § 4º do art. 3º da Lei Complementar nº 123/06.

11 de dezembro de 2019, Marechal Cândido Rondon – Paraná.

TABELIONATO DE NOTAS E PROTESTO DE TÍTULOS - MARECHAL CÂNDIDO RONDON - PR
 Fátima Nardello - Tabeliã Gian Franco Nardello Rotta - Tabelião Substituto
 Rua 7 de Setembro, 1303 CEP: 85960-000 Fone: (45) 3254-2418 E-mail: tabelionato@notaseprotestos.com.br

SELO DIGITAL: swTba . E7q4r . 3fvz3 - 4DKnx . WJRVj

Reconheço por SEMELHANÇA, e dou fé, a(s) assinatura(s) de:
 I [5Nb1] - JOEL RICARDO HANAUER.....

Marechal Cândido Rondon, 11 de Dezembro de 2019
 Em Teste da verdade.

GIAN FRANCO NARDELLO ROTA - TABELIÃO SUBSTITUTO

TABELIONATO DE NOTAS E PROTESTOS
 Fátima Nardello
 TABELIÃ
 Fone/Fax:
 (45) 3254-2418
 Rua 7 de Setembro, 1303

Joel Ricardo Hanauer
 Joel Ricardo Hanauer – Contador
 PR-056842/O-5
 Metalúrgica Lamb EIRELI – ME
 CNPJ 14.037.993/0001-80

JOEL RICARDO HANAUER
 Fone: (45) 3284-1640
 Rua Presidente Costa e Silva, 699
 85960-000 Marechal Cdo. Rondon - PR
 Contador CRC-PR 056842/O-5 - CPF 043.902.799-39



REPÚBLICA FEDERATIVA DO BRASIL
ESTADO DA PARAÍBA
CARTÓRIO AZEVEDO BASTOS
FUNDADO EM 1888

00102

PRIMEIRO REGISTRO CIVIL DE NASCIMENTO E ÓBITOS E PRIVATIVO DE CASAMENTOS, INTERDIÇÕES E TUTELAS DA COMARCA DE JOÃO PESSOA

Av. Eptácio Pessoa, 1145 Bairro dos Estados 58030-00, João Pessoa PB
Tel.: (83) 3244-5404 / Fax: (83) 3244-5484
http://www.azevedobastos.not.br
E-mail: cartorio@azevedobastos.not.br



DECLARAÇÃO DE SERVIÇO DE AUTENTICAÇÃO DIGITAL

O Bel. Válber Azevêdo de Miranda Cavalcanti, Oficial do Primeiro Registro Civil de Nascimentos e Óbitos e Privativo de Casamentos, Interdições e Tutelas com atribuição de autenticar e reconhecer firmas da Comarca de João Pessoa Capital do Estado da Paraíba, em virtude de Lei, etc...

DECLARA para os devidos fins de direito que, o documento em anexo identificado individualmente em cada *Código de Autenticação Digital*¹ ou na referida sequência, foi autenticados de acordo com as Legislações e normas vigentes².

DECLARO ainda que, para garantir transparência e segurança jurídica de todos os atos oriundos dos respectivos serviços de Notas e Registros do Estado da Paraíba, a Corregedoria Geral de Justiça editou o Provimento CGJPB Nº 003/2014, determinando a inserção de um código em todos os atos notoriais e registrais, assim, cada Selo Digital de Fiscalização Extrajudicial contém um código único (por exemplo: **Selo Digital: ABC12345-X1X2**) e dessa forma, cada autenticação processada pela nossa Serventia pode ser confirmada e verificada tantas vezes quanto for necessário através do site do Tribunal de Justiça do Estado da Paraíba, endereço <http://corregedoria.tjpb.jus.br/selo-digital/>

autenticação digital do documento faz prova de que, na data e hora em que ela foi realizada, a empresa METALURGICA LAMB EIRELI - ME tinha posse de um documento com as mesmas características que foram reproduzidas na cópia autenticada, sendo da empresa METALURGICA LAMB EIRELI - ME a responsabilidade, única e exclusiva, pela idoneidade do documento apresentado a este Cartório.

Esta DECLARAÇÃO foi emitida em **12/12/2019 09:27:03 (hora local)** através do sistema de autenticação digital do Cartório Azevêdo Bastos, de acordo com o Art. 1º, 10º e seus §§ 1º e 2º da MP 2200/2001, como também, o documento eletrônico autenticado contendo o Certificado Digital do titular do Cartório Azevêdo Bastos, poderá ser solicitado diretamente a empresa METALURGICA LAMB EIRELI - ME ou ao Cartório pelo endereço de e-mail autentica@azevedobastos.not.br

Para informações mais detalhadas deste ato, acesse o site <https://autdigital.azevedobastos.not.br> e informe o *Código de Consulta desta Declaração*.

Código de Consulta desta Declaração: 1413211

A consulta desta Declaração estará disponível em nosso site até **12/12/2020 08:12:30 (hora local)**.

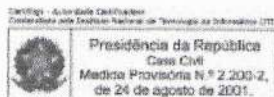
¹**Código de Autenticação Digital:** 79741212190811300225-1

²**Legislações Vigentes:** Lei Federal nº 8.935/94, Lei Federal nº 10.406/2002, Medida Provisória nº 2200/2001, Lei Federal nº 13.105/2015, Lei Estadual nº 8.721/2008, Lei Estadual nº 10.132/2013 e Provimento CGJ Nº 003/2014.

O referido é verdade, dou fé.

CHAVE DIGITAL

00005b1d734fd94f057f2d69fe6bc05ba8801abeff7138cc8c1a8516dfc060450b9afa292ff043fed9efb162370d1db38207f8d79c224f5feef34fe2c2d6adfe08f65dd1300a46e0f84fa5066fc5e45a



M

[Assinatura]

[Assinatura]



CONSELHO REGIONAL DE CONTABILIDADE DO ESTADO DO PARANÁ
CERTIDÃO DE REGULARIDADE PROFISSIONAL

O CONSELHO REGIONAL DE CONTABILIDADE DO ESTADO DO PARANÁ certifica que o(a) profissional identificado(a) no presente documento encontra-se em situação regular.

IDENTIFICAÇÃO DO REGISTRO

NOME.....	: JOEL RICARDO HANAUER
REGISTRO.....	: PR-056842/O-5
CATEGORIA.....	: CONTADOR
CPF.....	: 043.902.799-39

A presente CERTIDÃO não quita nem invalida quaisquer débitos ou infrações que posteriormente, venham a ser apurados pelo CRCPR contra o referido registro.

A falsificação deste documento constitui-se em crime previsto no Código Penal Brasileiro, sujeitando o autor à respectiva ação penal.

Emissão: PARANÁ, 13/11/2019 as 13:49:54.

Válido até: 11/02/2020.

Código de Controle: 926000.

Para verificar a autenticidade deste documento consulte o site do CRCPR.

ANEXO V

PREGÃO PRESENCIAL Nº 02/2020

DECLARAÇÃO DE CUMPRIMENTO DOS REQUISITOS DE HABILITAÇÃO (*)

A empresa Metalúrgica Lamb EIRELI – ME, inscrita no CNPJ n.º 14.037.993/0001-80, sediada a Rua Jorge A. Frederico Koehler n.º 5679 Parque Industrial III CEP 85.960-000 Marechal Cândido Rondon – Paraná, através do seu representante legal da empresa Fabiano Elias Lamb, portador do RG n.º 6.209.030-8 SSP-PR, e do CPF n.º 007.424.549-08, na qualidade de Proponente do procedimento licitatório sob a modalidade de **PREGÃO PRESENCIAL Nº 02/2020**, instaurado pelo Município de Santo Antônio do Sudoeste, declarada para fins de direito que a referida empresa cumpre plenamente os requisitos de habilitação exigidos no respectivo edital de licitação.

Por ser a expressão da verdade, firmamos a presente.

21 de janeiro de 2020, Marechal Cândido Rondon – Paraná.



Fabiano Elias Lamb – RG n.º 6.209.030-8 SSP-PR
Representante Legal – CPF n.º 007.424.549-08
Metalúrgica Lamb EIRELI – ME
CNPJ 14.037.993/0001-80

14.037.993/0001-80

M. LAMB EIRELI - ME

Rua A, 5679 - Pq. Industrial III
CEP 85960-000
Marechal Cândido Rondon - Paraná





SECRETARIA DA MICRO E PEQUENA EMPRESA
DEPARTAMENTO DE REGISTRO EMPRESARIAL E INTEGRAÇÃO
JUNTA COMERCIAL DO PARANÁ

CERTIDÃO SIMPLIFICADA

Página: 001 / 001

Certificamos que as informações abaixo constam dos documentos arquivados nesta Junta Comercial e são vigentes na data da sua expedição.

Nome Empresarial
METALURGICA LAMB - EIRELI - ME
Natureza Jurídica: EMPRESA INDIVIDUAL DE RESPONSABILIDADE LTDA

Número de Identificação do Registro de Empresas - NIRE (Sede)	CNPJ	Data de Arquivamento do Ato Constitutivo	Data de Início de Atividade
41 6 0020119-1	14.037.993/0001-80	29/07/2011	29/07/2011

Endereço Completo (Logradouro, Nº e Complemento, Bairro/Distrito, Município, UF, CEP)
RUA A, 5679, PARQUE INDUSTRIAL III, MARECHAL CÂNDIDO RONDON, PR, 85.960-000

Objeto
Fabricação de equipamentos de academia; Fabricação de equipamentos de parques infantis, playground, mobiliário urbano; Fabricação de abrigos de ônibus, bancos e lixeiras; Fabricação e importação e exportação de móveis com predominância em metal; Comércio varejista e importação e exportação de aparelhos e equipamentos de ginástica; Comércio varejista de brinquedos e artigos recreativos; Serviços de montagem, desmontagem, instalação e manutenção de academias, parques infantis, mobiliário urbano; Fabricação de artefatos e produtos de concreto, cimento, fibrocimento e gesso; Comércio varejista de artigos de iluminação; Fabricação de painéis e letreiros luminosos; Instalação de equipamentos de comunicação e sinalização; Fabricação de bicicletas e triciclos não motorizados, peças e acessórios; Marketing direto; Montagem e instalação de sistemas e equipamentos de iluminação e sinalização em vias públicas; Comércio varejista de artigos de caça, pesca e camping; Fabricação de artefatos para pesca e esporte; Comércio varejista de artigos esportivos; Pintura para sinalização em pistas rodoviárias e aeroportos; Comércio varejista de artigos do vestuário; Comércio varejista de suvenires, bijuterias e artesanatos; Comércio varejista de equipamentos de telefonia e comunicação; Comércio varejista de equipamentos e suprimentos de informática; Comércio varejista de instrumentos musicais e acessórios; Atividades de publicidade e propaganda; Comércio varejista de artigos ortopédicos; Fabricação de estruturas pré-moldadas de concreto armado; Comércio varejista de equipamentos para escritório; Comércio varejista de peças e acessórios para motocicletas e motonetas e Fabricação de produtos em madeira ecológica; Obras em alvenaria; Obras de pavimentação; Obras de acabamento de construção; Serviços combinados de limpeza e manutenção; Serviços de limpeza e conservação de vias públicas e de máquinas e equipamentos; Serviços de atividades paisagísticas, poda de árvores, jardinagem de prédios públicos, plantio e conservação de gramados; serviços de instalação e manutenção elétrica; serviços de instalação e manutenção hidráulica; Serviços de manutenção e reparação de máquinas e equipamentos; Comércio varejista de vidros; Serviços de pintura; Fabricação de outros artigos de carpintaria para construção; Aluguel de equipamentos recreativos e esportivos; Serviços de galvanização; Comércio varejista de grama sintética e Comércio varejista de produtos plásticos, fibras, madeira plástica.

Capital: R\$ 80.000,00 (OITENTA MIL REAIS)	Microempresa ou Empresa de Pequeno Porte (Lei nº 123/2006)	Prazo de Duração
Capital Integralizado: R\$ 80.000,00 (OITENTA MIL REAIS)	Microempresa	Indeterminado

Titular Nome/CPF	Administrador	Início do Mandato	Término do Mandato
FABIANO ELIAS LAMB 007.424.549-08	Sim	29/07/2011	XXXXXXXXXX

Último Arquivamento Data: 04/08/2016 Ato: ALTERAÇÃO	Número: 20164126945	Situação REGISTRO ATIVO
Evento (s): ALTERAÇÃO DE DADOS (EXCETO NOME EMPRESARIAL)		Status XXXXXXXXXXXXXXXXXXXX

MARECHAL CÂNDIDO RONDON - PR, 11 de dezembro de 2019



LEANDRO MARCOS RAYSEL BISCAIA
SECRETARIO GERAL

CARTÓRIO AZEVEDO BASTOS 1º OFÍCIO DE REGISTRO CIVIL DAS PESSOAS NATURAIS E TABELIONATO DE NOTAS - Código CNJ 08.870-0

Autenticação Digital

De acordo com os artigos 1º, 3º e 7º inc. V 8º, 41 e 52 de Lei Federal 6.025/1994 e Art. 6º Inc. XII da Lei Estadual 8.721/2008 autentico a presente imagem digitalizada, reprodução fiel do documento apresentado e conferido neste ato. O referido é verdade. Dou fé

Cód. Autenticação: 79741212190811290117-1; Data: 12/12/2019 08:12:28

Selo Digital de Fiscalização Tipo Normal C: AJM63739-THH6; Valor Total do Ato: R\$ 4,42

Confira os dados do ato em: <https://selodigital.tjpb.jus.br>

REPÚBLICA FEDERATIVA DO BRASIL
ESTADO DA PARAÍBA
CARTÓRIO AZEVEDO BASTOS
FUNDADO EM 1888

00106

PRIMEIRO REGISTRO CIVIL DE NASCIMENTO E ÓBITOS E PRIVATIVO DE CASAMENTOS, INTERDIÇÕES E TUTELAS DA COMARCA DE JOÃO PESSOA

Av. Epitácio Pessoa, 1145 Bairro dos Estados 58030-00, João Pessoa PB
Tel.: (83) 3244-5404 / Fax: (83) 3244-5484
http://www.azevedobastos.not.br
E-mail: cartorio@azevedobastos.not.br



DECLARAÇÃO DE SERVIÇO DE AUTENTICAÇÃO DIGITAL

O Bel. Válber Azevêdo de Miranda Cavalcanti, Oficial do Primeiro Registro Civil de Nascimentos e Óbitos e Privativo de Casamentos, Interdições e Tutelas com atribuição de autenticar e reconhecer firmas da Comarca de João Pessoa Capital do Estado da Paraíba, em virtude de Lei, etc...

DECLARA para os devidos fins de direito que, o documento em anexo identificado individualmente em cada *Código de Autenticação Digital*¹ ou na referida sequência, foi autenticados de acordo com as Legislações e normas vigentes².

DECLARO ainda que, para garantir transparência e segurança jurídica de todos os atos oriundos dos respectivos serviços de Notas e Registros do Estado da Paraíba, a Corregedoria Geral de Justiça editou o Provimento CGJPB N° 003/2014, determinando a inserção de um código em todos os atos notoriais e registrais, assim, cada Selo Digital de Fiscalização Extrajudicial contém um código único (por exemplo: **Selo Digital: ABC12345-X1X2**) e dessa forma, cada autenticação processada pela nossa Serventia pode ser confirmada e verificada tantas vezes quanto for necessário através do site do Tribunal de Justiça do Estado da Paraíba, endereço <http://corregedoria.tjpb.jus.br/selo-digital/>

a autenticação digital do documento faz prova de que, na data e hora em que ela foi realizada, a empresa METALURGICA LAMB EIRELI - ME tinha posse de um documento com as mesmas características que foram reproduzidas na cópia autenticada, sendo da empresa METALURGICA LAMB EIRELI - ME a responsabilidade, única e exclusiva, pela idoneidade do documento apresentado a este Cartório.

Esta DECLARAÇÃO foi emitida em **12/12/2019 09:29:03 (hora local)** através do sistema de autenticação digital do Cartório Azevêdo Bastos, de acordo com o Art. 1º, 10º e seus §§ 1º e 2º da MP 2200/2001, como também, o documento eletrônico autenticado contendo o Certificado Digital do titular do Cartório Azevêdo Bastos, poderá ser solicitado diretamente a empresa METALURGICA LAMB EIRELI - ME ou ao Cartório pelo endereço de e-mail autentica@azevedobastos.not.br

Para informações mais detalhadas deste ato, acesse o site <https://autdigital.azevedobastos.not.br> e informe o *Código de Consulta desta Declaração*.

Código de Consulta desta Declaração: 1413209

A consulta desta Declaração estará disponível em nosso site até **12/12/2020 08:12:28 (hora local)**.

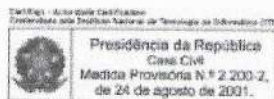
¹**Código de Autenticação Digital:** 79741212190811290117-1

²**Legislações Vigentes:** Lei Federal n° 8.935/94, Lei Federal n° 10.406/2002, Medida Provisória n° 2200/2001, Lei Federal n° 13.105/2015, Lei Estadual n° 8.721/2008, Lei Estadual n° 10.132/2013 e Provimento CGJ N° 003/2014.

O referido é verdade, dou fé.

CHAVE DIGITAL

00005b1d734fd94f057f2d69fe6bc05ba8801abeff7138cc8c1a8516dfc060450b9afa292ff043fed9efb162370d1db38207f8d79c224f5feef34fe2c2d6adfe03d8162b386a23209e0198376bc5edb0



u

e



REPÚBLICA FEDERATIVA DO BRASIL

00107

CADASTRO NACIONAL DA PESSOA JURÍDICA

NÚMERO DE INSCRIÇÃO 18.066.360/0001-51 MATRIZ	COMPROVANTE DE INSCRIÇÃO E DE SITUAÇÃO CADASTRAL	DATA DE ABERTURA 30/04/2013
NOME EMPRESARIAL BRINQBEL INDUSTRIA E COMERCIO DE BRINQUEDOS LTDA		
TÍTULO DO ESTABELECIMENTO (NOME DE FANTASIA) BRINQBEL	PORTE EPP	
CÓDIGO E DESCRIÇÃO DA ATIVIDADE ECONÔMICA PRINCIPAL 32.40-0-99 - Fabricação de outros brinquedos e jogos recreativos não especificados anteriormente		
CÓDIGO E DESCRIÇÃO DAS ATIVIDADES ECONÔMICAS SECUNDÁRIAS 32.99-0-03 - Fabricação de letras, letreiros e placas de qualquer material, exceto luminosos 25.11-0-00 - Fabricação de estruturas metálicas 25.12-8-00 - Fabricação de esquadrias de metal 41.20-4-00 - Construção de edifícios 42.13-8-00 - Obras de urbanização - ruas, praças e calçadas 42.92-8-01 - Montagem de estruturas metálicas 42.99-5-01 - Construção de instalações esportivas e recreativas 43.99-1-03 - Obras de alvenaria 46.49-4-99 - Comércio atacadista de outros equipamentos e artigos de uso pessoal e doméstico não especificados anteriormente 47.63-6-01 - Comércio varejista de brinquedos e artigos recreativos 47.63-6-02 - Comércio varejista de artigos esportivos 95.29-1-99 - Reparação e manutenção de outros objetos e equipamentos pessoais e domésticos não especificados anteriormente		
CÓDIGO E DESCRIÇÃO DA NATUREZA JURÍDICA 206-2 - Sociedade Empresária Limitada		
LOGRADOURO R LUIZ HELLMANN	NÚMERO 96	COMPLEMENTO BRCAO: 03; : DIS IN DANTE MANFROI;
CEP 85.602-820	BAIRRO/DISTRITO SAO MIGUEL	MUNICÍPIO FRANCISCO BELTRAO
UF PR	ENDEREÇO ELETRÔNICO CONTATO@BRINQBEL.COM.BR	TELEFONE (46) 3524-7704
ENTE FEDERATIVO RESPONSÁVEL (EFR) *****		
SITUAÇÃO CADASTRAL ATIVA	DATA DA SITUAÇÃO CADASTRAL 30/04/2013	
MOTIVO DE SITUAÇÃO CADASTRAL		
SITUAÇÃO ESPECIAL *****	DATA DA SITUAÇÃO ESPECIAL *****	

Aprovado pela Instrução Normativa RFB nº 1.863, de 27 de dezembro de 2018.

Emitido no dia 15/01/2020 às 09:51:46 (data e hora de Brasília).

Página: 1/1

Município de Santo Antonio
do Sudoeste - PR

RECEBIDO

Em: 22, 01, 2020

Horário: 08h. 46m

Comissão de Licitações

SEGUNDA ALTERAÇÃO DO CONTRATO SOCIAL
BRINQBEL INDÚSTRIA E COMÉRCIO DE BRINQUEDOS LTDA – ME 00108
CNPJ: 18.066.360/0001-51
NIRE: 41207599541

Folha 1 de 7

Os abaixo identificados e qualificados:

1. **HÉLCIO VANDERLEI GAMLA**, brasileiro, natural de Francisco Beltrão/PR, casado em Regime de Comunhão Parcial de Bens, nascido em 16/03/1981, capaz, empresário, portador da Carteira de Identidade Civil RG n.º 7.599.528-8, expedida pela SESP/PR, e CPF n.º 030.360.599-54, residente e domiciliado em Francisco Beltrão - PR, à Rua Elias Scalco, n.º 889, Bairro Luther King, CEP: 85.605-400; e,
2. **MIRIAN GAZZOLA GAMLA**, brasileira, natural de Francisco Beltrão/PR, casada em Regime de Comunhão Parcial de Bens, nascida em 28/09/1985, capaz, empresária, portadora da Carteira de Identidade Civil RG n.º 13.620.959-0, expedida pela SESP/PR, e CPF n.º 350.099.168.86, residente e domiciliada em Francisco Beltrão - PR, à Rua Elias Scalco, n.º 889, Bairro Luther King, CEP: 85.605-400.

Únicos sócios componentes da sociedade empresária limitada, que gira sob o nome **BRINQBEL INDÚSTRIA E COMÉRCIO DE BRINQUEDOS LTDA – ME**, com sede à Rua Luiz Hellmann, n.º 96, Barracão 03, Distrito Industrial Dante Manfroi, Bairro São Miguel, em Francisco Beltrão – PR, CEP: 85.602-820, inscrita no CNPJ/MF sob n.º 18.066.360/0001-51, devidamente registrada na Junta Comercial do Paraná sob o n.º 41207599541 por despacho em sessão de 30 de abril de 2013, última alteração sob n.º 20153109068 em 18/05/2015, resolvem alterar e consolidar seu contrato social primitivo e posteriores alterações, o que fazem por este instrumento na melhor forma, sob as cláusulas e condições seguintes:

CLÁUSULA PRIMEIRA: Os sócios decidem elevar o capital social, onde o sócio **HÉLCIO VANDERLEI GAMLA**, integraliza neste ato a importância no valor de R\$ 74.250,00 (setenta e quatro mil duzentos e cinquenta reais) em moeda corrente

Para uso exclusivo da Junta Comercial.



CERTIFICO O REGISTRO EM 20/07/2017 15:26 SOB Nº 20175276200.
PROTOCOLO: 175276200 DE 17/07/2017. CÓDIGO DE VERIFICAÇÃO:
11702777398. NIRE: 41207599541.
BRINQBEL INDÚSTRIA E COMÉRCIO DE BRINQUEDOS LTDA - ME

Libertad Bogus
SECRETÁRIA-GERAL
CURITIBA, 20/07/2017
www.empresafacil.pr.gov.br

SEGUNDA ALTERAÇÃO DO CONTRATO SOCIAL
BRINQBEL INDÚSTRIA E COMÉRCIO DE BRINQUEDOS LTDA – ME 00109
CNPJ: 18.066.360/0001-51
NIRE: 41207599541

Folha 2 de 7

nacional, e a sócia **MIRIAN GAZZOLA GAMLA**, integraliza neste ato a importância no valor de R\$ 750,00 (setecentos e cinquenta reais) em moeda corrente nacional. Assim o acréscimo de capital ora subscrito e integralizado em moeda corrente nacional, somado ao valor já subscrito e integralizado anteriormente, totaliza o valor de R\$ 120.000,00 (cento e vinte mil reais).

CLÁUSULA SEGUNDA: Em virtude das modificações havidas, o capital social, já subscrito e integralizado em moeda corrente do País pelos sócios, é de R\$ 120.000,00 (cento e vinte mil reais), dividido em 120.000 (cento e vinte mil) quotas, no valor nominal de R\$ 1,00 (um real) cada, subscritas e integralizadas em moeda corrente nacional, fica assim dividido entre os sócios:

Sócios	(%)	Quotas	Valor em R\$
HÉLCIO VANDERLEI GAMLA	99,00	118.800	118.800,00
MIRIAN GAZZOLA GAMLA	1,00	1.200	1.200,00
TOTAL	100,00	120.000	120.000,00

CLÁUSULA TERCEIRA: A sociedade tinha por objeto social a Fabricação, indústria e comércio de brinquedos, metalúrgica, esquadrias de metal, balanços, carrosséis, parques de ferro, parques ecológicos, escorregadores, gangorras, aparelhos de ginástica, passarelas tarzan, labirintos gaiola, bancos para praças, lixeiras, placas, abrigo para ônibus, cercas, portões, grades e similares em geral, em ferro, metal e outros materiais. Montagem, instalação e conservação de estruturas metálicas, deck para piscinas em madeira plástica, grama sintética em ambientes de lazer, praças, academias, áreas esportivas e ao ar livre. Comércio varejista e atacadista de brinquedos, artigos recreativos e esportivos. Serviços de manutenção, conservação e reforma de brinquedos, parques de diversões, materiais e equipamentos em metal ou não, praças, academias, academias ao ar livre fabricados em ferro e outros materiais.,

Para uso exclusivo da Junta Comercial.



CERTIFICO O REGISTRO EM 20/07/2017 15:26 SOB Nº 20175276200.
PROTOCOLO: 175276200 DE 17/07/2017. CÓDIGO DE VERIFICAÇÃO:
11702777398. NIRE: 41207599541.
BRINQBEL INDÚSTRIA E COMÉRCIO DE BRINQUEDOS LTDA - ME

Libertad Bogus
SECRETÁRIA-GERAL
CURITIBA, 20/07/2017
www.empresafacil.pr.gov.br

SEGUNDA ALTERAÇÃO DO CONTRATO SOCIAL
BRINQBEL INDÚSTRIA E COMÉRCIO DE BRINQUEDOS LTDA – ME 00110
CNPJ: 18.066.360/0001-51
NIRE: 41207599541

Folha 3 de 7

que passa a ter por objeto social o ramo de:

Fabricação, indústria e comércio de brinquedos, metalúrgica, esquadrias de metal, balanços, carrosséis, parques de ferro, parques ecológicos, escorregadores, gangorras, aparelhos de ginástica, passarelas tarzan, labirintos gaiola, bancos para praças, lixeiras, placas, abrigo para ônibus, cercas, portões, grades e similares em geral, em ferro, metal e outros materiais. Montagem, instalação e conservação de estruturas metálicas, deck para piscinas em madeira plástica, grama sintética em ambientes de lazer, praças, academias, áreas esportivas e ao ar livre. Comércio varejista e atacadista de brinquedos, artigos recreativos e esportivos. Serviços de manutenção, conservação e reforma de brinquedos, parques de diversões, materiais e equipamentos em metal ou não, praças, academias, academias ao ar livre fabricados em ferro e outros materiais. Obras de alvenaria. Obras de urbanização, praças e calçadas. Construção de edifícios, instalações, inclusive reformas e manutenções. Construção e manutenção de instalações esportivas e recreativas, pistas, quadras.

CLÁUSULA QUARTA: Permanecem inalteradas as demais cláusulas vigentes que não colidirem com as disposições do presente instrumento.

CLÁUSULA QUINTA: DA CONSOLIDAÇÃO: A vista das modificações ora ajustadas consolida-se o contrato social, que passa a ter a seguinte redação:

CONTRATO SOCIAL CONSOLIDADO
BRINQBEL INDÚSTRIA E COMÉRCIO DE BRINQUEDOS LTDA – ME
CNPJ: 18.066.360/0001-51
NIRE: 41207599541

Para uso exclusivo da Junta Comercial.



CERTIFICO O REGISTRO EM 20/07/2017 15:26 SOB Nº 20175276200.
PROTOCOLO: 175276200 DE 17/07/2017. CÓDIGO DE VERIFICAÇÃO:
11702777398. NIRE: 41207599541.
BRINQBEL INDÚSTRIA E COMÉRCIO DE BRINQUEDOS LTDA - ME

Libertad Bogus
SECRETÁRIA-GERAL
CURITIBA, 20/07/2017
www.empresafacil.pr.gov.br

SEGUNDA ALTERAÇÃO DO CONTRATO SOCIAL
BRINQBEL INDÚSTRIA E COMÉRCIO DE BRINQUEDOS LTDA – ME
CNPJ: 18.066.360/0001-51
NIRE: 41207599541

00111

Folha 4 de 7

Os abaixo identificados e qualificados:

1. **HÉLCIO VANDERLEI GAMLA**, brasileiro, natural de Francisco Beltrão/PR, casado em Regime de Comunhão Parcial de Bens, nascido em 16/03/1981, capaz, empresário, portador da Carteira de Identidade Civil RG n.º 7.599.528-8, expedida pela SESP/PR, e CPF n.º 030.360.599-54, residente e domiciliado em Francisco Beltrão - PR, à Rua Elias Scalco, n.º 889, Bairro Luther King, CEP: 85.605-400; e,
2. **MIRIAN GAZZOLA GAMLA**, brasileira, natural de Francisco Beltrão/PR, casada em Regime de Comunhão Parcial de Bens, nascida em 28/09/1985, capaz, empresária, portadora da Carteira de Identidade Civil RG n.º 13.620.959-0, expedida pela SESP/PR, e CPF n.º 350.099.168.86, residente e domiciliada em Francisco Beltrão - PR, à Rua Elias Scalco, n.º 889, Bairro Luther King, CEP: 85.605-400.

Únicos sócios componentes da sociedade empresária limitada, que gira sob o nome **BRINQBEL INDÚSTRIA E COMÉRCIO DE BRINQUEDOS LTDA – ME**, com sede à Rua Luiz Hellmann, nº 96, Barracão 03, Distrito Industrial Dante Manfroi, Bairro São Miguel, em Francisco Beltrão – PR, CEP: 85.602-820, inscrita no CNPJ/MF sob nº 18.066.360/0001-51, devidamente registrada na Junta Comercial do Paraná sob o nº 41207599541 por despacho em sessão de 30 de abril de 2013, resolvem consolidar o contrato social, regido pelos artigos 1.052 a 1.087 do Código Civil, instituído pela Lei n.º 10.406, de 10 de janeiro de 2002; pelas demais disposições legais aplicáveis à espécie e pelas cláusulas seguintes:

CLÁUSULA PRIMEIRA: A sociedade adota o nome empresarial **BRINQBEL INDÚSTRIA E COMÉRCIO DE BRINQUEDOS LTDA – ME**, e tem sede na Rua Luiz Hellmann, nº 96, Barracão 03, Distrito Industrial Dante Manfroi, Bairro São Miguel, em Francisco Beltrão – PR, CEP: 85.602-820.

Para uso exclusivo da Junta Comercial.



CERTIFICO O REGISTRO EM 20/07/2017 15:26 SOB Nº 20175276200.
PROTOCOLO: 175276200 DE 17/07/2017. CÓDIGO DE VERIFICAÇÃO:
11702777398. NIRE: 41207599541.
BRINQBEL INDÚSTRIA E COMÉRCIO DE BRINQUEDOS LTDA - ME

Libertad Bogus
SECRETÁRIA-GERAL
CURITIBA, 20/07/2017
www.empresafacil.pr.gov.br

SEGUNDA ALTERAÇÃO DO CONTRATO SOCIAL
BRINQBEL INDÚSTRIA E COMÉRCIO DE BRINQUEDOS LTDA - ME
CNPJ: 18.066.360/0001-51
NIRE: 41207599541

00112

Folha 5 de 7

CLÁUSULA SEGUNDA: o objeto social é Fabricação, indústria e comércio de brinquedos, metalúrgica, esquadrias de metal, balanços, carrosséis, parques de ferro, parques ecológicos, escorregadores, gangorras, aparelhos de ginástica, passarelas tarzan, labirintos gaiola, bancos para praças, lixeiras, placas, abrigo para ônibus, cercas, portões, grades e similares em geral, em ferro, metal e outros materiais. Montagem, instalação e conservação de estruturas metálicas, deck para piscinas em madeira plástica, grama sintética em ambientes de lazer, praças, academias, áreas esportivas e ao ar livre. Comércio varejista e atacadista de brinquedos, artigos recreativos e esportivos. Serviços de manutenção, conservação e reforma de brinquedos, parques de diversões, materiais e equipamentos em metal ou não, praças, academias, academias ao ar livre fabricados em ferro e outros materiais. Obras de alvenaria. Obras de urbanização, praças e calçadas. Construção de edifícios, instalações, inclusive reformas e manutenções. Construção e manutenção de instalações esportivas e recreativas, pistas, quadras.

CLÁUSULA TERCEIRA: A sociedade iniciou suas atividades em 30/04/2013 e seu prazo de duração é indeterminado

CLÁUSULA QUARTA: o capital social é de R\$ 120.000,00 (cento e vinte mil reais), dividido em 120.000 (cento e vinte mil) quotas, no valor nominal de R\$ 1,00 (um real) cada, subscritas e integralizadas em moeda corrente nacional, assim dividido entre os sócios:

Sócios	(%)	Quotas	Valor em R\$
HÉLCIO VANDERLEI GAMLA	99,00	118.800	118.800,00
MIRIAN GAZZOLA GAMLA	1,00	1.200	1.200,00
TOTAL	100,00	120.000	120.000,00

Para uso exclusivo da Junta Comercial.



CERTIFICO O REGISTRO EM 20/07/2017 15:26 SOB Nº 20175276200.
PROTOCOLO: 175276200 DE 17/07/2017. CÓDIGO DE VERIFICAÇÃO:
11702777398. NIRE: 41207599541.
BRINQBEL INDÚSTRIA E COMÉRCIO DE BRINQUEDOS LTDA - ME

Libertad Bogus
SECRETÁRIA-GERAL
CURITIBA, 20/07/2017
www.empresafacil.pr.gov.br

SEGUNDA ALTERAÇÃO DO CONTRATO SOCIAL
BRINQBEL INDÚSTRIA E COMÉRCIO DE BRINQUEDOS LTDA – ME
CNPJ: 18.066.360/0001-51
NIRE: 41207599541

00113

Folha 6 de 7

CLÁUSULA QUINTA: As quotas são indivisíveis e não poderão ser cedidas ou transferidas a terceiros sem o consentimento do outro sócio, a quem fica assegurado, em igualdade de condições e preço direito de preferência para a sua aquisição se postas à venda, formalizando, se realizada a cessão delas, a alteração contratual pertinente.

CLÁUSULA SEXTA: A responsabilidade de cada sócio é restrita ao valor de suas quotas, mas todos respondem solidariamente pela integralização do capital social.

CLÁUSULA SÉTIMA: A sociedade será administrada por **HÉLCIO VANDERLEI GAMLÁ**, a quem compete privativa e individualmente, o uso da firma, do nome empresarial e a representação ativa e passiva, judicial e extrajudicial da sociedade, sendo-lhe, entretanto, vedado o seu emprego sob qualquer pretexto ou modalidade, em operações ou negócios estranhos ao objeto social, especialmente a prestação de avais ou cauções de favor e fianças.

CLÁUSULA OITAVA: Ao término de cada exercício social, em 31 de dezembro, o administrador prestará contas justificadas de sua administração, procedendo à elaboração do inventário, do balanço patrimonial e do balanço de resultado econômico, cabendo aos sócios, na proporção de suas quotas, os lucros ou perdas apurados.

CLÁUSULA NONA: Nos quatro meses seguintes ao término do exercício social, os sócios deliberarão sobre as contas e designarão administrador(es) quando for o caso.

CLÁUSULA DÉCIMA: A sociedade poderá a qualquer tempo, abrir ou fechar filial ou outra dependência, mediante alteração contratual assinada por todos os sócios.

CLÁUSULA DÉCIMA PRIMEIRA: Os sócios poderão de comum acordo, fixar uma retirada mensal, a título de "pro labore", observadas as disposições regulamentares pertinentes.

CLÁUSULA DÉCIMA SEGUNDA: Falecendo ou interditado qualquer sócio, a

Para uso exclusivo da Junta Comercial.



CERTIFICO O REGISTRO EM 20/07/2017 15:26 SOB Nº 20175276200.
PROTOCOLO: 175276200 DE 17/07/2017. CÓDIGO DE VERIFICAÇÃO:
11702777398. NIRE: 41207599541.
BRINQBEL INDÚSTRIA E COMÉRCIO DE BRINQUEDOS LTDA - ME

Libertad Bogus
SECRETÁRIA-GERAL
CURITIBA, 20/07/2017
www.empresafacil.pr.gov.br

SEGUNDA ALTERAÇÃO DO CONTRATO SOCIAL
BRINQBEL INDÚSTRIA E COMÉRCIO DE BRINQUEDOS LTDA – ME 00114
CNPJ: 18.066.360/0001-51
NIRE: 41207599541

Folha 7 de 7

sociedade continuará suas atividades com os herdeiros, sucessores e o incapaz. Não sendo possível ou inexistindo interesse destes ou do(s) sócio(s) remanescente(s), o valor de seus haveres será apurado e liquidado com base na situação patrimonial da sociedade, à data da resolução, verificada em balanço especialmente levantado.

Parágrafo único - O mesmo procedimento será adotado em outros casos em que a sociedade se resolva em relação a seu sócio.

CLÁUSULA DÉCIMA TERCEIRA: O Administrador declara, sob as penas da lei, de que não está impedido de exercer a administração da sociedade, por lei especial, ou em virtude de condenação criminal, ou por se encontrar sob os efeitos dela, a pena que vede, ainda que temporariamente, o acesso a cargos públicos; ou por crime falimentar, de prevaricação, peita ou suborno, concussão, peculato, ou contra a economia popular, contra o sistema financeiro nacional, contra normas de defesa da concorrência, contra as relações de consumo, fé pública, ou a propriedade.

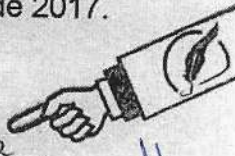
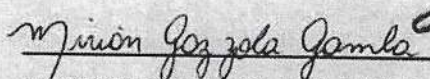
CLÁUSULA DÉCIMA QUARTA: Fica eleito o foro da comarca de Francisco Beltrão, estado do Paraná, para o exercício e o cumprimento dos direitos e obrigações resultantes deste contrato, com expressa renúncia a qualquer outro, por mais especial ou privilegiado que seja ou venha ser.

E assim, por estarem justos e contratados, lavram e assinam, o presente instrumento em via única, obrigando-se fielmente, por si e seus herdeiros a cumpri-lo em todos os seus termos.

Francisco Beltrão, Paraná, 12 de julho de 2017.




HÉLCIO VANDERLEI GAMLA
Sócio e Administrador

MIRIAN GAZZOLA GAMLA
Sócia

Para uso exclusivo da Junta Comercial.



CERTIFICO O REGISTRO EM 20/07/2017 15:26 SOB Nº 20175276200.
PROTOCOLO: 175276200 DE 17/07/2017. CÓDIGO DE VERIFICAÇÃO:
11702777398. NIRE: 41207599541.
BRINQBEL INDÚSTRIA E COMÉRCIO DE BRINQUEDOS LTDA - ME

Libertad Bogus
SECRETÁRIA-GERAL
CURITIBA, 20/07/2017
www.empresafacil.pr.gov.br

Selo: IjgMQ.4k8JZ.zWks9 - KhWJA.CIVro
Consulte o selo em <http://funarpen.com.br>
Reconheço como VERDADEIRA a(s) firma(s) de: HELCIO VANDERLEI
GAMLA e MIRIAN GAZZOLA GAMLA do que dou fé, Em test.º
da Verdade

Francisco Beltrão, 14 de julho de 2017

Vitória Silva de Deus - Escrevente

R. Octaviano Teixeira dos Santos, 934 Centro - Francisco Beltrão - Paraná - CEP: 81411-031
48 2601 0321 | 2841 0322 - www.1TABELIONATO.NOT.BR

1. Tabelionato de Notas
Vitória Silva de Deus
Escrevente

00115

CERTIFICO O REGISTRO EM 20/07/2017 15:26 SOB Nº 20175276200.
PROTOCOLO: 175276200 DE 17/07/2017. CÓDIGO DE VERIFICAÇÃO:
11702777398. NIRE: 41207599541.
BRINQUEBEL INDÚSTRIA E COMÉRCIO DE BRINQUEDOS LTDA - ME



Libertad Bogus
SECRETÁRIA-GERAL
CURITIBA, 20/07/2017
www.empresafacil.pr.gov.br

REPUBLICA FEDERATIVA DO BRASIL
 MINISTERIO DAS CIDADES
 DEPARTAMENTO NACIONAL DE TRANSITO
 CARTEIRA NACIONAL DE HABILITACAO

PR

NOME
HELICIO VANDERLEI GAMLA

DOC. IDENTIDADE / ORG. EMISSOR / UF
 7599528-8 SESP PR

CPF
 030.360.599-54

DATA NASCIMENTO
 16/03/1981

FILIAÇÃO
 ROMANO GAMLA
 LEOCADTA MUSSIOL GAMLA

PERMISSÃO ACC CAT. HAB.
 AD

Nº REGISTRO
 01303735589

VALIDADE
 08/02/2024

1ª HABILITAÇÃO
 26/05/2000

OBSERVAÇÕES

ASSINATURA DO PORTADOR

LOCAL
FRANCISCO BELTRAO, PR

DATA EMISSÃO
 11/02/2019

ASSINATURA DO EMISSOR

48554086016
 PR915954307

PARANÁ

VALIDA EM TODO O TERRITORIO NACIONAL
 1815611225

PROIBIDO PLASTIFICAR
 1815611225

00116



Tabelionato de Notas
 Autenticação de Documentos
 Autentico esta copia que este documento original a mim apresentado Dou fe
 Francisco Beltrao - PR

21 JAN 2020

RAFAEL FRANCISCO SANTOS LEAL (TABELIAO)
 LUANA NONATO (ESCREVENTE)
 GABRIEL PIEKLER (ESCREVENTE)

Handwritten signature and initials in blue ink.

BRINOBEL IND. E COM. DE BRINQUEDOS LTDA - EPP

CNPJ: 18.066.360/0001-51 / I.E: 90.629.188-69
 RUA LUIZ HELLMANN, 96. B. SÃO MIGUEL
 CEP: 85.602-820 - FRANCISCO BELTRÃO-PR
 DISTRITO INDUSTRIAL DANTE MANFROI, BARRACÃO 03
 TEL: (46) 3524-7704 / 3523-6901 / 9917-0022 / 9 9930-0015
 Home Page: www.brinqbel.com.br
 E-MAIL: contato@brinqbel.com.br

ANEXO VII

PREGÃO PRESENCIAL Nº 02/2020

DECLARAÇÃO DE MICRO EMPRESA OU EMPRESA DE PEQUENO PORTE




Nome da Empresa: Brinqbel indústria e Comércio de Brinquedos LTDA-EPP
 CNPJ/MF Nº 18.066.360/0001-51, sediada na Rua Luiz Hellmann Nº 96, Bairro São Miguel na cidade de Francisco Beltrão PR

Declaramos para todos os fins de direito, especificamente para participação de licitação na modalidade de Pregão Presencial, que estou(amos) sob o regime de **Empresa de Pequeno Porte**, para efeito do disposto na Lei Complementar 123, de 14 de dezembro de 2006.

Francisco Beltrão-PR, 22 de Janeiro de 2020.


 Helcio Vanderlei Gamla
 Representante Legal
 RG: 7.599.528-8
 CPF: 030.360.599-54

18.066.360/0001-51
 BRINQBEL INDÚSTRIA
 E COMÉRCIO DE
 BRINQUEDOS LTDA EPP
 Rua Luiz Hellmann, 96 - São Miguel
 CEP: 85602-820 - Francisco Beltrão - PR




 1



001/8

SECRETARIA DA MICRO E PEQUENA EMPRESA
DEPARTAMENTO DE REGISTRO EMPRESARIAL E INTEGRAÇÃO
JUNTA COMERCIAL DO PARANÁ

CERTIDÃO SIMPLIFICADA

Página: 001/ 001

Certificamos que as informações abaixo constam dos documentos arquivados nesta Junta Comercial e são vigentes na data da sua expedição.

Nome Empresarial BRINQBEL INDÚSTRIA E COMÉRCIO DE BRINQUEDOS LTDA - EPP			
Natureza Jurídica: SOCIEDADE EMPRESÁRIA LIMITADA			
Número de Identificação do Registro de Empresas - NIRE (Sede) 41 2 0759954-1	CNPJ 18.066.360/0001-51	Data de Arquivamento do Ato Constitutivo 30/04/2013	Data de Início de Atividade 30/04/2013
Endereço Completo (Logradouro, Nº e Complemento, Bairro, Cidade, UF, CEP) RUA LUIZ HELLMANN, 96-03; Dist Ind Dante Manfr., SAO MIGUEL, FRANCISCO BELTRÃO, PR, 85.602-820			
Objeto Social Fabricação, indústria e comércio de brinquedos, metalúrgica, esquadrias de metal, balanços, carrosséis, parques de ferro, parques ecológicos, escorregadores, gangorras, aparelhos de ginástica, passarelas tarzan, labirintos gaiola, bancos para praças, lixeiras, placas, abrigo para ônibus, cercas, portões, grades e similares em geral, em ferro, metal e outros materiais. Montagem, instalação e conservação de estruturas metálicas, deck para piscinas em madeira plástica, grama sintética em ambientes de lazer, praças, academias, áreas esportivas e ao ar livre. Comércio varejista e atacadista de brinquedos, artigos recreativos e esportivos. Serviços de manutenção, conservação e reforma de brinquedos, parques de diversões, materiais e equipamentos em metal ou não, praças, academias, academias ao ar livre fabricados em ferro e outros materiais. Obras de alvenaria. Obras de urbanização, praças e calçadas. Construção de edifícios, instalações, inclusive reformas e manutenções. Construção e manutenção de instalações esportivas e recreativas, pistas, quadras.			
Capital: R\$ 120.000,00 (CENTO E VINTE MIL REAIS)	Capital Integralizado: R\$ 120.000,00 (CENTO E VINTE MIL REAIS)	Microempresa ou Empresa de Pequeno Porte (Lei nº 123/2006) Empresa de pequeno porte	Prazo de Duração Indeterminado
Sócios/Participação no Capital/Espécie de Sócio/Administrador/Término do Mandato			
<u>Nome/CPF ou CNPJ</u>	<u>Participação no capital (R\$)</u>	<u>Espécie de Sócio</u>	<u>Administrador</u>
<u>Término do Mandato</u>			
HELICIO VANDERLEI GAMLA 030.360.599-54	118.800,00	SOCIO	Administrador
MIRIAN GAZZOLA GAMLA 350.099.168-86	1.200,00	SOCIO	
			XXXXXXXXXX
			XXXXXXXXXX
Último Arquivamento		Situação	
Data: 20/07/2017	Número: 20175276250	REGISTRO ATIVO	
Ato: REENQUADRAMENTO DE MICROEMPRESA COMO EMPRESA DE PEQUENO PORTE		Status	
Evento (s):		XXXXXXXXXXXXXXXXXXXX	

FRANCISCO BELTRÃO - PR, 13 de dezembro de 2019



19/776717-6

LEANDRO MARCOS RAYSEL BISCAIA
SECRETARIO GERAL

Tabelionato de Notas
Autenticação de Documentos
Autentico esta cópia que esta conforme ao documento original a mim apresentado. Dou fe Francisco Beltrão - PR.

FRK99701
Tabelionato de Notas
Exclusivo para
Autenticação de Cópia

21 JAN 2020

(*) ISRAEL FRANCISCO SANTOS LEAL (TABELIAO)
(*) LUANA NUNATO (ESCREVENTE)
(*) GABRIEL PIEKLER (ESCREVENTE)

JUNTA COMERCIAL
PARANÁ

BRINQBEL IND. E COM. DE BRINQUEDOS LTDA - EPP

CNPJ: 18.066.360/0001-51 / I.E: 90.629.188-69
 RUA LUIZ HELLMANN, 96. B. SÃO MIGUEL
 CEP: 85.602-820 - FRANCISCO BELTRÃO-PR
 DISTRITO INDUSTRIAL DANTE MANFROI, BARRACÃO 03
 TEL: (46) 3524-7704 / 3523-6901 / 9917-0022 / 9 9930-0015
 Home Page: www.brinqbel.com.br
 E-MAIL: contato@brinqbel.com.br

ANEXO V

PREGÃO PRESENCIAL Nº 02/2020

DECLARAÇÃO DE CUMPRIMENTO DOS REQUISITOS DE HABILITAÇÃO

Nome da Empresa: Brinqbel indústria e Comércio de Brinquedos LTDA-EPP
 CNPJ/MF Nº 18.066.360/0001-51, sediada na Rua Luiz Hellmann Nº 96, Bairro São Miguel na cidade de Francisco Beltrão PR

O representante legal da empresa Brinqbel indústria e Comércio de Brinquedos LTDA-EPP, na qualidade de Proponente do procedimento licitatório sob a modalidade de **PREGÃO PRESENCIAL Nº 02/2020**, instaurado pelo Município de Santo Antonio do Sudoeste, declarada para fins de direito que a referida empresa cumpre plenamente os requisitos de habilitação exigidos no respectivo edital de licitação.

Por ser a expressão da verdade, firmamos a presente.

Francisco Beltrão-PR, 22 de Janeiro de 2020.



Helcio Vanderlei Gamla
 Representante Legal
 RG: 7.599.528-8
 CPF: 030.360.599-54

18.066.360/0001-51
 BRINQBEL INDÚSTRIA
 E COMÉRCIO DE
 BRINQUEDOS LTDA EPP
 Rua Luiz Hellmann, 96 - São Miguel
 CEP: 85602-820 - Francisco Beltrão - PR



00120

ENVELOPE PROPOSTA (envelope nº. 01)

PREGÃO PRESENCIAL Nº 02/2020

DATA DE ABERTURA: 22/01/2020, as 09:00 horas

NOME DO PROPONENTE: Brinqbel Indústria e Comércio de Brinquedos LTDA-EPP

CNPJ: 18.066.360/0001-51

ENDEREÇO: Rua Luiz Hellmann N 96 Bairro São Miguel – Francisco Beltrão PR

FONE/FAX: (46)3524-7704

Município de São Antonio
do Sudoeste - PR

RECEBIDO

Em: 22/01/2020

Por: 08h.46m

Comissão de Licitações

PROPOSTA DE FORNECIMENTO DE PRODUTOS / SERVIÇOS

CNPJ: 18.066.360/0001-51 Fornecedor : Brinqbel Indústria e Comércio de Brinquedos Ltda-EPP

Endereço : Rua Luiz Hellmann 96 - Centro - Francisco Beltrão/PR - CEP 85602-820

Inscrição Estadual: 9062918869

Representante: Helcio Vanderlei Gamla

Endereço representante: Rua Manaus 111 - Alvorada - Francisco Beltrão/PR - CEP 85601-200

E-mail representante: contato@brinqbel.com.br

Contador: Willian Nathan Madruga

CPF: 030.360.599-54

RG: 75995288

E-mail: contato@brinqbel.com.br

Telefone: (46) 3524-7704 Fax:

Celular: (46) 99917-

Telefone contador: (46) 3523-2126

Telefone representante: (46) 999170022

Banco: 1 - BB

Agência: 616-5 - Banco do Brasil - Francisco Beltrão/PR

Conta: 56555-5

Data de abertura: 22/01/2020

Fornecedor enquadrado como microempresa ou empresa de pequeno porte (para obter os benefícios da lei complementar nº 123/2006).

Lote : 001 Lote 001

Nº Item Descrição do Produto / Serviço

Nº Item	Descrição do Produto / Serviço	Qtde.	Unid.	Preço Máximo	Marca	Modelo	Preço Unitário	Preço Total
001	PARQUE COLORIDO MODELO A	2,00	UN	44.400,00	Krenke	KAL 500	44.300,00	88.600,00

Parque Infantil Colorido com estrutura principal confeccionada com colunas em alumínio em formato de "L" com 11x11cm cada lado com 3 reforços internos e com 1" (polegada) de largura, com cantos ovalizados, espessura das paredes 3mm e pintura com tinta a pó de poliéster marrom 5 Plataformas confeccionadas em madeira plástica, estruturada com cantoneira metálica estrutura 1,05x1,05m, cantoneira 4cm galvanizado e pintado. Coberturas em plástico rotomoldado estilo pirâmide de 1,26x1,26m, com 4 lados, tendo em cada lado 12 vincos na vertical de aproximadamente 5cm de profundidade cada para escoar a água da chuva

- 1 Escorregador curvo em EM PLÁSTICO ROTOMOLDADO com seção de deslizamento com 3000mm X 490mm de largura; 1 Jogo da velha composto por 9 cilindros em plástico rotomoldado colorido, com de letras "X" e "O" na cor preta;
- 1 Tubo curvado em plástico rotomoldado 90 graus medindo 1,82m de comprimento x 75cm de diâmetro de abertura;
- 1 Escada com 6 degraus, dimensão aproximada de 1850 mm de comprimento x 600mm de largura em polietileno rotomoldado parede dupla cor colorido; Corrimão (Guarda corpo) em aço tubular galvanizado e com pintura eletrolítica com diâmetro de 25,40mm e espessura de 1,95mm;
- 1 Conjunto 02 balanços, Estrutura colunas de alumínio com 02 assentos em plástico rotomoldado duplo. Estrutura superior de aço tubular de diâmetro 42,6mm com parede de 2mm.
- 2 Guarda corpo dimensão 870mm x 770mm em polietileno rotomoldado parede dupla cor colorido.
- 1 Passarela curvada para baixo com estrutura tubular de aço, com diâmetro de 31,75mm e parede de 2,00mm, barras verticais de diâmetro 9,525mm. Medindo 1950mm de comprimento x 940mm de largura e altura de 800mm. Assolho em madeira plástica com travessas de itaúba.
- 1 Escada curvada com arco de 2560mm de comprimento x 630mm de largura. Estrutura tubular em aço galvanizado de diâmetro 31,75mm, parede 2mm, 7 degraus de diâmetro 25,4mm com parede de 2,00mm.
- 1 Tobogã em plástico rotomoldado, com 2600mm de comprimento x 760mm de diâmetro (aproximado), fixado a torre com painel de plástico rotomoldado e ao piso com seção de saída em plástico rotomoldado.
- 1 Passarela reta com estrutura tubular de aço, com diâmetro de 31,75mm e parede de 2,00mm, barras verticais de diâmetro 9,525mm. Medindo 1950mm de comprimento x 940mm de largura e altura de 800mm. Assolho em madeira plástica com travessas de itaúba.
- 1 Escorregador caracol EM PLÁSTICO ROTOMOLDADO, seção de deslizamento com 1500mm x 540mm de largura. 01 deck auxiliar em madeira de plástica com medidas de 1000x1000mm. 02 guarda corpos EM OPLÁSTICO ROTOMOLDADO, com altura de 670mm



PROPOSTA DE FORNECIMENTO DE PRODUTOS / SERVIÇOS

CNPJ: 18.066.360/0001-51 Fornecedor: Brinqbel Industria e Comércio de Brinquedos Ltda-EPP

Endereço: Rua Luiz Heilmann 96 - Centro - Francisco Beltrão/PR - CEP 85602-820

Inscrição Estadual: 9062918869

Representante: Helcio Vanderlei Gamla

Endereço representante: Rua Manaus 111 - Alvorada - Francisco Beltrão/PR - CEP 85601-200

E-mail representante: contato@brinqbel.com.br

Banco: 1 - BB

E-mail: contato@brinqbel.com.br

Telefone: (46) 3524-7704 Fax:

Celular: (46) 99917-
Telefone contador: (46) 3523-2126

Contador: Willian Nathan Madruga

CPF: 030.360.599-54

RG: 75995288

Telefone representante: (46) 999170022

Banco: 1 - BB

Agência: 616-5 - Banco do Brasil - Francisco Beltrão/PR

Conta: 56555-5

Data de abertura: 22/01/2020

Fornecedor enquadrado como microempresa ou empresa de pequeno porte (para obter os benefícios da lei complementar nº 123/2006).

(necessário mínimo 800mm)

1 Escorregador reto em plástico rotomoldado, seção de deslizamento com 2700mm x 530mm de largura.

1 Tubo horizontal em plástico rotomoldado medindo 1,60 metros de comprimento X 80cm de abertura

1 Rampa de cordas com estrutura tubular de aço, com diâmetro de 42,60mm e 31,75mm e parede de 2,00mm. Corda de nylon de diâmetro 14,00mm e uniões em plástico injetado.

1 Cano escalada com estrutura de aço tubular de diâmetro 31,75mm com parede de 2,00mm, 05 degraus em aço diâmetro de 25,4mm e parede de 1,55mm intercalados

1. Escorregador reto duplo EM PLÁSTICO ROTOMOLDADO, seção de deslizamento com 2700mm x 920mm de largura.

- Área Aprox. Necessária para cada un. 150m²

002 PARQUE COLORIDO MODELO B

Parque Infantil Colorido com estrutura principal confeccionada com colunas em alumínio em formato de "L" com 11x11cm cada lado com 3 reforços internos e com 1" (polegada) de largura, com cantos ovalizados, espessura das paredes 3mm e pintura com tinta a pó de poliester marrom;

1 Plataforma de 1,00x1,00m confeccionada em tábuas tipo assoalho de madeira plástica com cobertura superior em plástico rotomoldado, em formato de pirâmide quadrada, medindo 1,26mx1,26m;

1 Plataforma de 1,00x1,00m confeccionada em tábuas tipo assoalho de madeira plástica com cobertura superior em plástico rotomoldado, em formato de pirâmide quadrada, com altura do patamar 1,20mt medindo 1,26mx1,26m

1 Conjunto 02 balanços com 01 assento em plástico rotomoldado, 01 assento cadeirinha de bebe em plástico duplo com cinto de segurança correntes de Elo Curto com 1520 mm de comprimento. Estrutura de aço tubular de diâmetro de 42,6mm com parede de 2,00mm.

1 Rampa de cordas com estrutura tubular de aço, com diâmetro de 42,60mm e 31,75mm e parede de 2,00mm. Corda de nylon de diâmetro 14,00mm e uniões em plástico injetado;

1 Tobogã em plástico rotomoldado, 2 curvas com 90° x 80mm de diâmetro, fixado a torre com painéis de plástico rotomoldado e ao piso com seção de saída dupla em plástico rotomoldado

1 Escorregador reto duplo em PLÁSTICO ROTOMOLDADO, seção de deslizamento com 2600mm x 920mm de largura.

2 Guarda corpo com estrutura tubular de aço com diâmetro de 25,4mm x parede de 1,55mm, com barras verticais de diâmetro 12,7mm. Altura após montagem de 800mm.

1Tubo horizontal em plástico rotomoldado medindo 1,60m de compr. X 0,80 m de diâmetro;

1Escada em plástico rotomoldado duplo com 5 degraus, medindo 1000 mm de comprimento x 600mm de largura, corrimãos em aço tubular retangular de 30mm X 70mm com parede de 1,25mm;

Com apresentação de catalogo ilustrativo com planta baixa.

KAL 200

20.347,00 Krenke

4,00 UN

20.300,00

81.200,00

PROPOSTA DE FORNECIMENTO DE PRODUTOS / SERVIÇOS

CNPJ: 18.066.360/0001-51 **Fornecedor:** Brinqbel Indústria e Comércio de Brinquedos Ltda-EPP
Endereço: Rua Luiz Hellmann 96 - Centro - Francisco Beltrão/PR - CEP 85602-820
Inscrição Estadual: 9062918869

E-mail: contato@brinqbel.com.br

Telefone: (46) 3524-7704 **Fax:**

Celular: (46) 99917-

Telefone contador: (46) 3523-2126

Contador: Willian Nathan Madruga

RG: 75995288

CPF: 030.360.599-54

Endereço representante: Rua Manaus 111 - Alvorada - Francisco Beltrão/PR - CEP 85601-200

E-mail representante: contato@brinqbel.com.br **Telefone representante:** (46) 999170022

Banco: 1 - BB

Agência: 616-5 - Banco do Brasil - Francisco Beltrão/PR **Conta:** 56555-5

Data de abertura: 22/01/2020

Fornecedor enquadrado como microempresa ou empresa de pequeno porte (para obter os benefícios da lei complementar nº 123/2006).

Lote: 001 Lote 001

Nº Item	Descrição do Produto / Serviço	Qtde.	Unid.	Preço Máximo	Marca	Modelo	Preço Unitário	Preço Total
---------	--------------------------------	-------	-------	--------------	-------	--------	----------------	-------------

- Área Aprox. Necessária para cada un. 94m²

003	PARQUE COLORIDO MODELO C Parque Infantil Colorido com estrutura principal confeccionada com colunas em alumínio em formato de "L" com 11x11cm cada lado com 3 reforços internos e com 1" (polegada) de largura, com cantos ovalizados, espessura das paredes 3mm e pintura com tinta a pó de poliéster marrom; 1Plataformas medindo 1,01 x1,01m, altura de 1,10m, estrutura metálica cantoneira galvanizada a fogo medindo 3x8cm espessura 1,5mm, confeccionado com deck de madeira plástica 13x3cm com acabamento externo de polipropileno pigmentado na cor itaúba, cobertura superior em plástico rotomoldado, parede dupla em formato de pirâmide quadrada, medindo 1,26mx1,26m 1Plataformas medindo 1,01 x1,01m, altura de 0,80m, estrutura metálica cantoneira galvanizada a fogo medindo 3x8cm espessura 1,5mm, confeccionado com deck de madeira plástica 13x3cm com acabamento externo de polipropileno pigmentado na cor itaúba, cobertura superior em plástico rotomoldado, parede dupla em formato de pirâmide quadrada, medindo 1,26mx1,26m	4,00	UN	18.532,00	Krenke	KAL 203	18.490,00	73.960,00
-----	---	------	----	-----------	--------	---------	-----------	-----------

1 Estrutura de balanço em colunas de alumínio com 02 assentos cadeirinha de bebe em plástico duplo com cinto de segurança Estrutura superior de aço tubular de diâmetro 42,6mm com parede de 2mm;

1 Escada em plástico rotomoldado duplo com 3 degraus, medindo 0,80 cm de comprimento x 600mm de largura, corrimãos em aço tubular retangular de 30mm X 70mm com parede de 1,25mm;

1 Escorregador curvo 2m em PLÁSTICO ROTOMOLDADO, 2,00m

1 Escorregador reto em fibra de vidro, seção de deslizamento com 1,5m x 530mm de largura; 1Tubo curvado em plástico rotomoldado 90 graus medindo 1,82m de comprimento x 75cm de diâmetro de abertura fixado sob abas em plástico rotomoldado

2 Fechamentos em plástico rotomoldado

1Rampa de escada rotomoldado.

- Área Aprox. Necessária para cada un. 85m²

004

PARQUE COLORIDO MODELO D

Parque Infantil Colorido com estrutura principal confeccionada com colunas em alumínio em formato de "L" com 11x11cm cada lado com 3 reforços internos e com 1" (polegada) de largura, com cantos ovalizados, espessura das paredes 3mm e pintura com tinta a pó de poliéster marrom;

1 Plataforma de 1,00x1,00m confeccionada em tábuas tipo assoalho de madeira plástica e cobertura em plástico rotomoldado estilo pirâmide quadrada de 1,26x1,26m

20.300,00 Krenke

4,00 UN

KAL 202

20.100,00

80.400,00

00123

PROPOSTA DE FORNECIMENTO DE PRODUTOS / SERVIÇOS

CNPJ: 18.066.360/0001-51 Fornecedor: Brinqbel Industria e Comércio de Brinquedos Ltda-EPP

Endereço: Rua Luiz Hellmann 96 - Centro - Francisco Beltrão/PR - CEP 85602-820

Inscrição Estadual: 9062918869

Representante: Helcio Vanderlei Gama

Endereço representante: Rua Manaus 111 - Alvorada - Francisco Beltrão/PR - CEP 85601-200

E-mail representante: contato@brinqbel.com.br

E-mail: contato@brinqbel.com.br

Telefone: (46) 3524-7704 Fax:

Celular: (46) 99917-

Telefone contador: (46) 3523-2126

Contador: Willian Nathan Madruga

RG: 75995288

CPF: 030.360.599-54

Telefone representante: (46) 999170022

Banco: 1 - BB

Agência: 616-5 - Banco do Brasil - Francisco Beltrão/PR Conta: 56555-5

Data de abertura: 22/01/2020

Fornecedor enquadrado como microempresa ou empresa de pequeno porte (para obter os benefícios da lei complementar nº 123/2006).

Lote: 001 Lote 001

Nº Item Descrição do Produto / Serviço

Qtde. Unid. Preço Máximo Marca Modelo Preço Unitário Preço Total

1Plataforma de 1,00x1,00m confeccionada em tábuas tipo assoalho de madeira plástica com

altura de 1,10mt sem cobertura

1Fechamento em plástico rotomoldado

1Escorregador curvo 2m em PLÁSTICO ROTOMOLDADO, 2,00m

1Coqueiro decorativo em plástico rotomoldado com 8 folhas e suporte de fixação em alumínio.

1Escorregador reto duplo em PLÁSTICO ROTOMOLDADO, seção de deslizamento com

2600mm x 920mm de largura.

2Portal em plástico rotomoldado

1Escada em plástico rotomoldado duplo com 5 degraus, medindo 1000 mm de comprimento x

600mm de largura, corrimãos em aço tubular retangular de 30mm X 70mm com parede de

1,25mm;

1Escorregador reto em plástico rotomoldado, seção de deslizamento com 3m x 530mm de

largura; com proteção e paga mão em plástico rotomoldado;

- Área Aprox. Necessária para cada un. 85m²04UN120.300,0083.200,00

Validade da proposta: 60 dias

Prazo de entrega: 30 dias

PREÇO TOTAL DO LOTE : 324.160,00

TOTAL DA PROPOSTA : 324.160,00

Brinqbel Industria e Comércio de Brinquedos Ltda-EPP

CNPJ: 18.066.360/0001-51

18.066.360/0001-51
 BRINQBEL INDÚSTRIA
 E COMÉRCIO DE
 BRINQUEDOS LTDA EPP
 Rua Luiz Hellmann, 96 - São Miguel
 CEP: 85602-820 - Francisco Beltrão - PR

00124



00125

TABELAMENTO
GUARAMIRIM-SC

Certificado e Autorização para uso do Selo de Identificação da Conformidade

Processo: CE-PLG/IQB 000133 51948/18-001
Família: 001

Validade do Contrato: 07/03/2018 a 07/03/2020
Emissão: 08/06/2018
Validade Certificado: 08/06/2020

Produto: PLAYGROUNDS

Contrato Nº: 180307000133/PLG

CONFORME

Solicitante: KRENKE BRINQUEDOS PEDAGOGICOS LTDA
Nome Fantasia: KRENKE
CNPJ: 80125305000169
Endereço: RUA RODOLFO TEPASSE, 250
CEP: 89270000 - - GUARAMIRIM - SC

Fabricante: KRENKE BRINQUEDOS PEDAGOGICOS LTDA
Nome Fantasia: KRENKE
CNPJ: 80125305000169
Endereço: RUA RODOLFO TEPASSE, 250 - GUARAMIRIM / SC- CEP: 89270-000

Norma Aplicável: ABNT NBR NM 300-3/2011 - SEGURANÇA DE BRINQUEDOS PARTE 3: MIGRACAO DE CERTOS ELEMENTOS.
ABNT NBR 16071-2/2012- PLAYGROUNDS PARTE 2: REQUISITOS DE SEGURANÇA
ABNT NBR 16071-4/2012 - PLAYGROUNDS PARTE 4: METODOS DE ENSAIOS

Portaria Inmetro: NA

Certificado valido seguido das páginas 1 até 2.

Laboratório de Ensaio: NOVO LAB SERVICOS DE PESQUISA E ENSAIOS
RE Nº 1800518 DE 07/06/18 - RE Nº 1800518 DE 05/06/18.

Esta autorizacao esta vinculada a um contrato e para o escopo acima citado.. A validade deste esta atrelada a realizacao das avaliacoes de manutencao e tratamento de possiveis nao conformidades de acordo com as orientacoes do IQB e previstas no RAC especifico.

Mês de Manutenção: 06/2020
Mês de Confirmação: Não aplicável
Data da realização da Auditoria: Não aplicável

Modelo de Certificação: CERTIFICACAO COM ENSAIO DE TIPO SEGUIDO DE VERIFICACAO ATRAVES DE ENSAIOS EM AMOSTRAS COLETADAS NO COMERCIO (SISTEMA4)

Observações: Certificado válido para o(s) seguinte(s) produto(s):

Cód. de Barras	Referência	Marca	Modelo	Descrição do produto
0	NA	KRENKE	CONJUNTO PARQUE INFANTIL COLORIDO CONTENDO: 06 TORRES COM COBERTURA EM PLASTICO ROTOMOLDADO, 01 TORRE S/ COBERTURA, 01 RAMPAS COM AGARRAS DE ESCALADA, 01 TOBOGA EM PLASTICO ROTOMOLDADO C/ ALMOFADA E SEÇÃO DE SAIDA EM PLASTICO ROTOMOLDADO, 01 PASSARELA CURVA POSITIVA, 01 ESCORREGADOR RETO DE 2,80 M EM PLASTICO ROTOMOLDADO COM PORTAL DE SEGURANÇA EM PLASTICO ROTOMOLDADO, 01 TUBO RETO DE 1,60 M EM PLASTICO ROTOMOLDADO C/ 02 ALMOFADAS EM PLASTICO ROTOMOLDADO, 01 CANO	MATERIAL: ESTRUTURA EM MADEIRA PLASTICA, PLATAFORMAS EM MADEIRA PLASTICA, RAMPAS EM MADEIRA, CURVAS, TOBOGA, TUBOS, ESCADAS, COBERTURAS, ESCORREGADORES, ESCALADAS, COQUEIRO, FECHAMENTOS, PORTAL, JG DA VELHA EM PLASTICO ROTOMOLDADO, COMPONENTES COMO CORRIMÃO, PASSARELAS, CANO, E ESCALADA EM DEGRAUS EM FERRO

LUCIMARA SANTOS
COORDENADORA DE CERTIFICACAO





Certificado e Autorização para uso do Selo de Identificação da Conformidade

Processo: CE-PLG/IQB 000133 51948/18-001

CONFORME

ESCALADA, 01 RAMPA DE CORDAS METAL, 01 PASSARELA INCLINADA, 01 ESCADA C/ 05 DEGRAUS EM PLASTICO ROTOMOLDADO, 01 ESCORREGADOR DUPLO RETO DE 2,20 M EM PLASTICO ROTOMOLDADO COM PORTAL DE SEGURANÇA EM PLASTICO ROTOMOLDADO, 01 PASSARELA CURVA NEGATIVA, 01 TUBO CURVADO 90° EM PLASTICO ROTOMOLDADO COM 02 ALMOFADAS EM PLASTICO ROTOMOLDADO, 01 ESCORREGADOR CARACOL EM PLASTICO ROTOMOLDADO C/ DECK EM MADEIRA PLASTICA E 02 FECHAMENTOS EM PLASTICO ROTOMOLDADO, 01 ESCALADA COM 06 DEGRAUS NEGATIVOS EM PLASTICO ROTOMOLDADO, 01 COQUEIRO DECORATIVO EM PLASTICO ROTOMOLDADO, 01 ESCORREGADOR CURVO DE 2,60 M EM PLASTICO ROTOMOLDADO, 01 ESCADA C/ 03 DEGRAUS EM PLASTICO ROTOMOLDADO, 02 FECHAMENTOS EM PLASTICO ROTOMOLDADO, 01 PASSARELA RETA, 01 JG DA VELHA COM 09 CILINDROS EM PLASTICO ROTOMOLDADO, 01 ESCADA CURVADA, 01 ESCORREGADOR RETO DE 1,60 M EM PLASTICO ROTOMOLDADO C/ PORTAL DE SEGURANÇA EM PLASTICO ROTOMOLDADO.

GALVANIZADO-DIMENSOES: 15.20 DE COMPRIMENTO X 14.10 DE LARGURA X 3.20 DE ALTURA. FAIXA ETARIA: 3 A 13 ANOS



TABELIONATO DE NOTAS E PROTESTO DE TÍTULOS DE GUARAMIRIM - SC
Geovana Delagnolo - Tabellã
Rua 28 de Agosto, 1280 sala 02 - Centro - Guaranimirim/SC - CEP: 89270-000
Telefones: (47) 3372-2054 - (47) 3372-1494 - (47) 3273-2421

AUTENTICAÇÃO Nº 007168

Autentico a presente fotocópia por ser reprodução fiel do original que me foi apresentado. Do que dou fé.
Guaramirim, 31 de outubro de 2019.

Geisiane Priscila da Silva Rodrigues
GEISIANE PRISCILA DA SILVA RODRIGUES
GAËTA - Escrevente

Emolumentos: R\$ 3,55 + selo: R\$ 1,95 -- Total: R\$5,50
Selo Digital de Fiscalização - Selo normal FQE83309-IUIB

Horário de atendimento: 09:00h às 18:00h - Consulte dados do ato em selo.iqb.jus.br

Jucimara Santos

JUCIMARA SANTOS
COORDENADORA DE CERTIFICACAO

2/2

IQB - Instituto Brasileiro de Qualificação e Certificação - OCP 006
CNPJ: 68.309.988/0001-09
Av. Santo Amaro, 1386 - 3º andar - São Paulo - SP - 04506-001 - Tel. (11) 3238.1970 - Fax. (11) 3238.1980
E-mail: iqb@iqb.org.br Site: www.iqb.org.br

[Handwritten signature]
[Handwritten initials]

00127

BRINOBEL

Indústria e Comércio de Brinquedos Ltda.

Representante Exclusivo dos playgrounds krenke

Rodovia PR 180 - S/N - Km 474, Bairro Jardim Seminário - CEP 85601-970

Email: contato@brinqbel.com.br - Francisco Beltrão - Paraná

Catálogo de Brinquedos



www.brinqbel.com.br

(46) 3524-7704

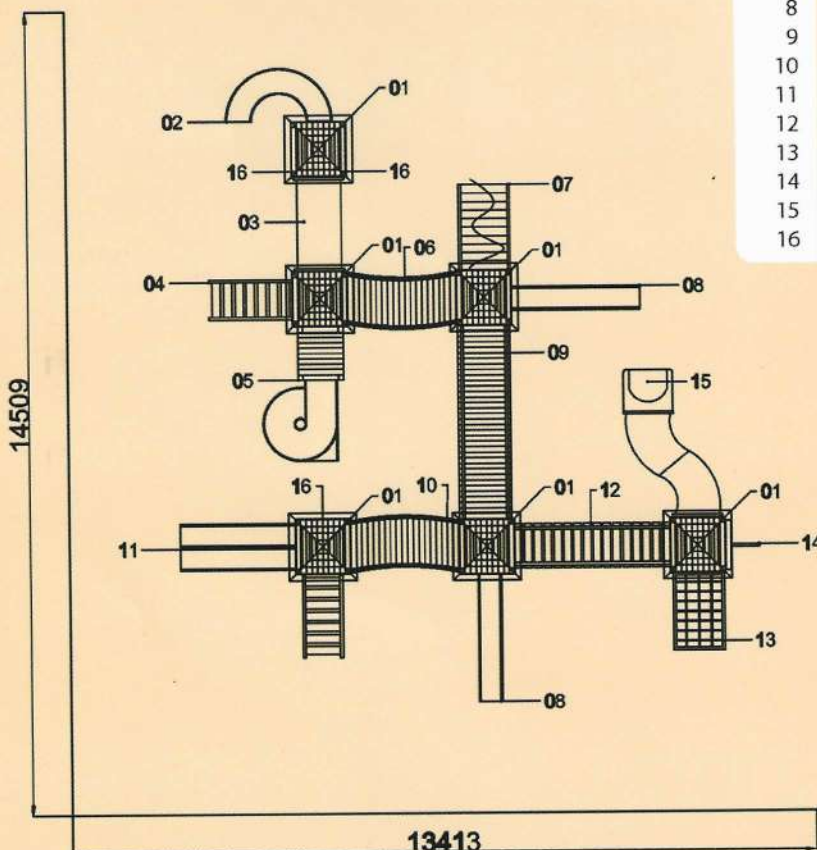
(46) 8804-1596

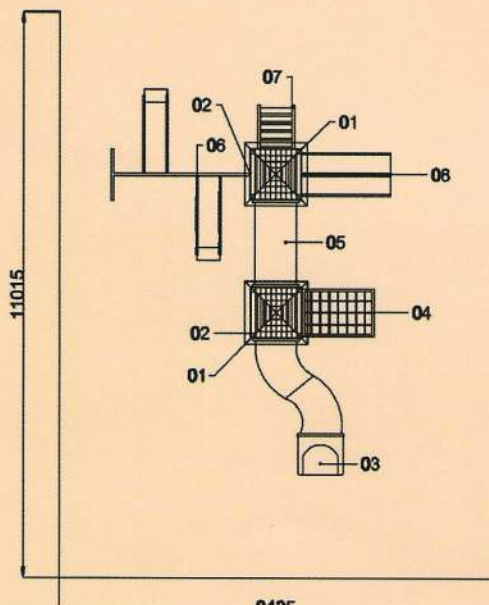
BRINOBEL



KMP 56

Item:	Qtd.:	Descrição do Item:
1	6	Torre com cobertura
2	1	Escorregador curvo 3m fibra
3	1	Tubo reto 2m
4	2	Escada de metal com 7 degraus de madeira
5	1	Escorregador caracol em fibra de vidro
6	1	Passarela curva negativa
7	1	Rampa de corda de nó
8	2	Escorregador reto 2,8m rotomoldado
9	1	Passarela plana 3,5m
10	1	Passarela curva positiva
11	1	Escorregador duplo 2,6m
12	1	Ponte 3m
13	1	Rampa de cordas de metal
14	1	Cano bombeiro curvo + escada vertical
15	1	Tobogã 2 curvas de 90° + seção de saída
16	3	Fechamento





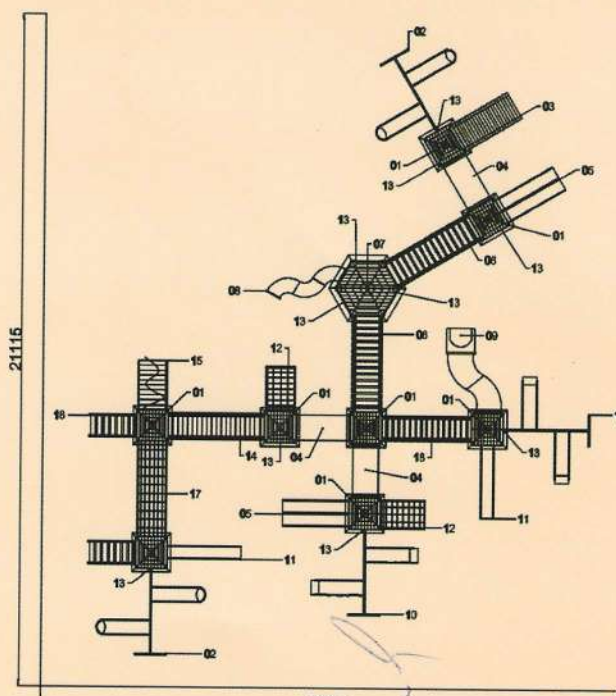
KMP 200

Item:	Qtd.:	Descrição do Item:
1	2	Torre 1x1m com cobertura rotomoldado
2	2	Fechamento
3	1	Tobogã 2 curvas de 90° Ø 80 + seção de saída
4	1	Rampa de cordas metal
5	1	Tubo reto 1,60m
6	1	Balço 2 assentos
7	1	Escada de metal com 7 degraus de madeira
8	1	Escorregador duplo 2,6m



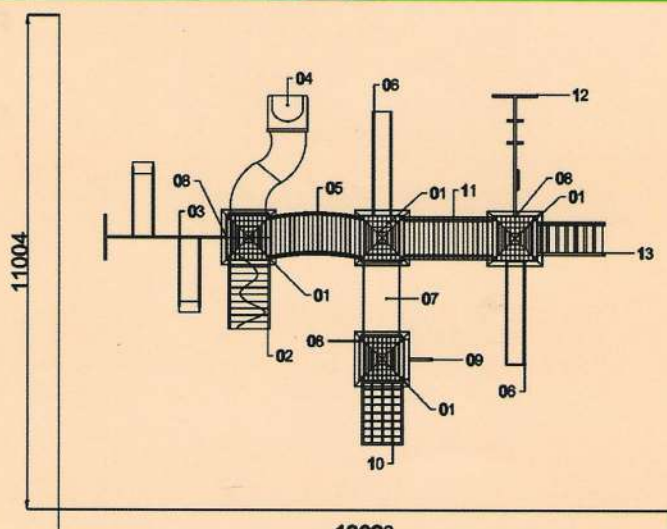
KMP 55

Item:	Qtd.:	Descrição do Item:
1	8	Torre com cobertura rotomoldado
2	2	Balço 2 assentos cadeira bebê
3	1	Escada bamba
4	3	Tubo reto 2m
5	2	Escorregador duplo 2,6m
6	2	Passarela ripada
7	1	Torre sextavada com cobertura
8	1	Tobogã 3 curvas de 90° + seção de saída
9	1	Tobogã 2 curvas de 90° + seção de saída
10	2	Balço 2 assentos
11	2	Escorregador reto 2,8m rotomoldado
12	2	Rampa de cordas metal
13	10	Fechamento
14	1	Passarela plana 3m
15	1	Rampa corda de nó
16	2	Escada de metal com 7 degraus de madeira
17	1	Passarela de cordas
18	1	Ponte 3m





KMP 400



Item:	Qtd.:	Descrição do Item:
1	4	Torre com cobertura rotomoldado
2	1	Rampa corda de nó
3	1	Balço 2 assentos
4	1	Tobogã 2 curvas de 90° + seção de saída
5	1	Passarela curva positiva
6	2	Escorregador reto 2,8m rotomoldado
7	1	Tubo reto 1,60m
8	3	Fechamento
9	1	Cano bombeiro curvo + escada vertical
10	1	Rampa de cordas metal
11	1	Passarela reta
12	1	Jogo de argolas e trapézio
13	1	Escada de metal com 7 degraus de madeira



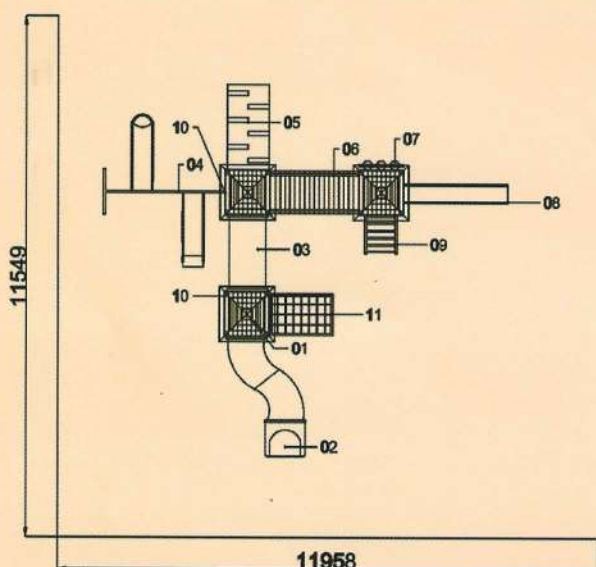
KMP 300



KMP 301

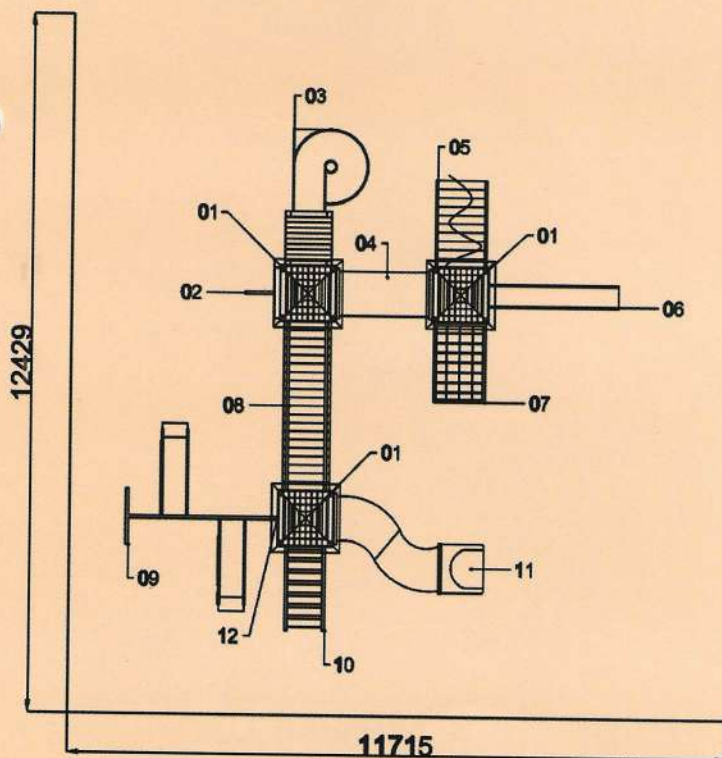


KMP 302



KMP 300

Item:	Qty.:	Descrição do Item:
1	3	Torre com cobertura rotomoldado
2	1	Tobogã 2 curvas de 90° + seção de saída
3	1	Tubo reto 1,60m
4	1	Balço com assentos cadeira bebê + rotomoldado
5	1	Rampa com 6 tacos de madeira
6	1	Passarela reta
7	1	Kit jogo da velha
8	1	Escorregador reto 2,80m rotomoldado
9	1	Escada de metal com 5 degraus de madeira
10	2	Fechamento
11	1	Rampa de Cordas de Metal

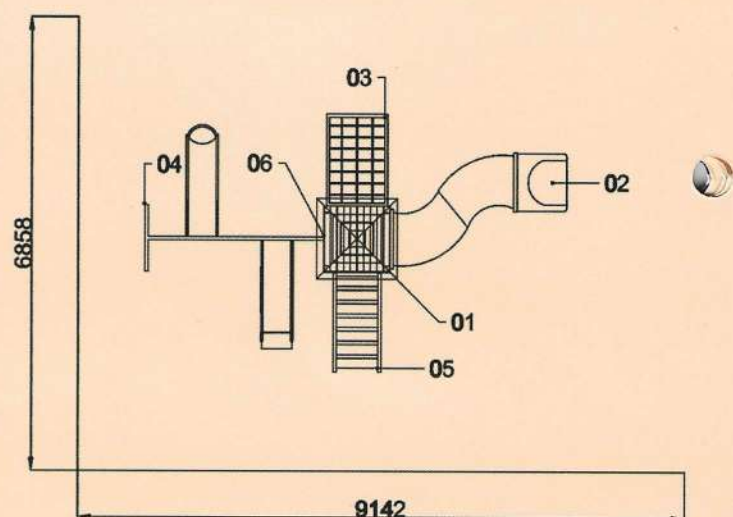


KMP 303

Item:	Qty.:	Descrição do Item:
1	3	Torre com cobertura rotomoldado
2	1	Cano bombeiro curvo + escada vertical
3	1	Escorregador caracol em fibra de vidro
4	1	Tubo reto 1,60m
5	1	Rampa corda de nó
6	1	Escorregador reto 2,8m rotomoldado
7	1	Rampa de cordas metal
8	1	Passarela plana 3m
9	1	Balço 2 assentos
10	1	Escada de metal com 7 degraus de madeira
11	1	Tobogã 2 curvas de 90° + seção de saída
12	1	Fechamento



KMP 151



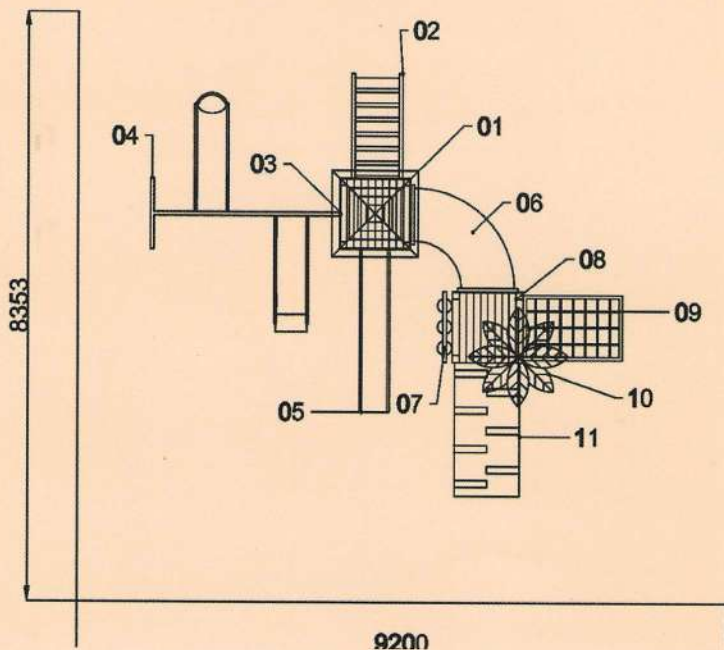
KMP 150

Item:	Qtd.:	Descrição do Item:
1	1	Torre com cobertura rotomoldado
2	1	Tobogã 2 curvas de 90° + seção de saída
3	1	Rampa de cordas metal
4	1	Balanco com assentos cadeira bebê + rotomoldado
5	1	Escada de metal com 7 degraus de madeira
6	1	Fechamento



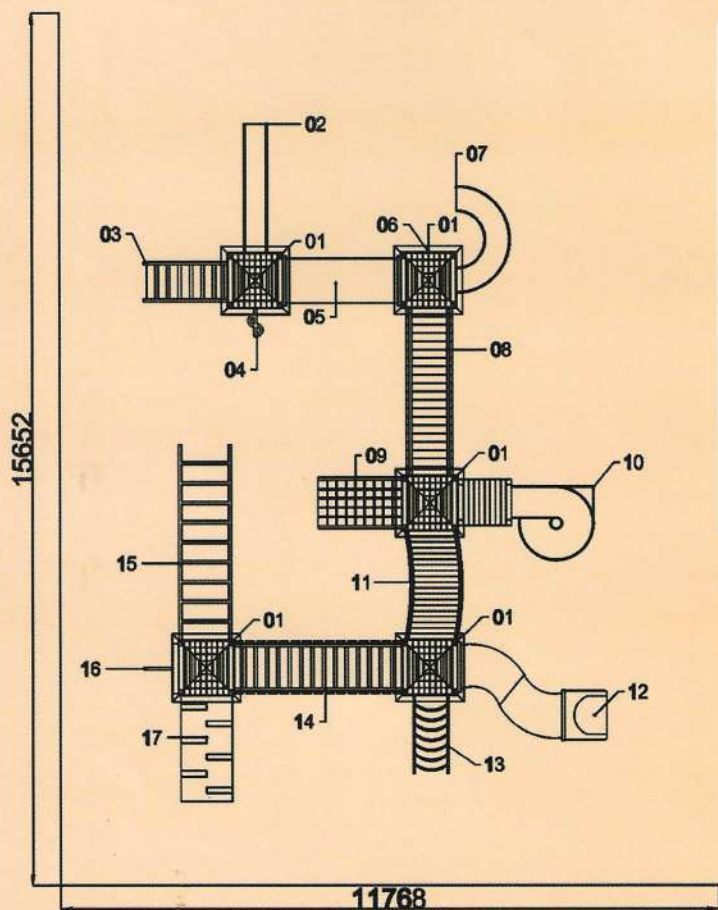
KMP 202

Item:	Qtd.:	Descrição do Item:
1	1	Torre com cobertura rotomoldado
2	1	Escada de metal com 7 degraus de madeira
3	1	Fechamento
4	1	Balanco com assentos cadeira bebê + rotomoldado
5	1	Escorregador reto 2,8m rotomoldado
6	1	Tubo curvado 90°
7	1	Kit jogo da velha
8	1	Torre sem cobertura
9	1	Rampa de cordas metal
10	1	Coqueiro decorativo
11	1	Rampa com 7 tacos de madeira





AL 501

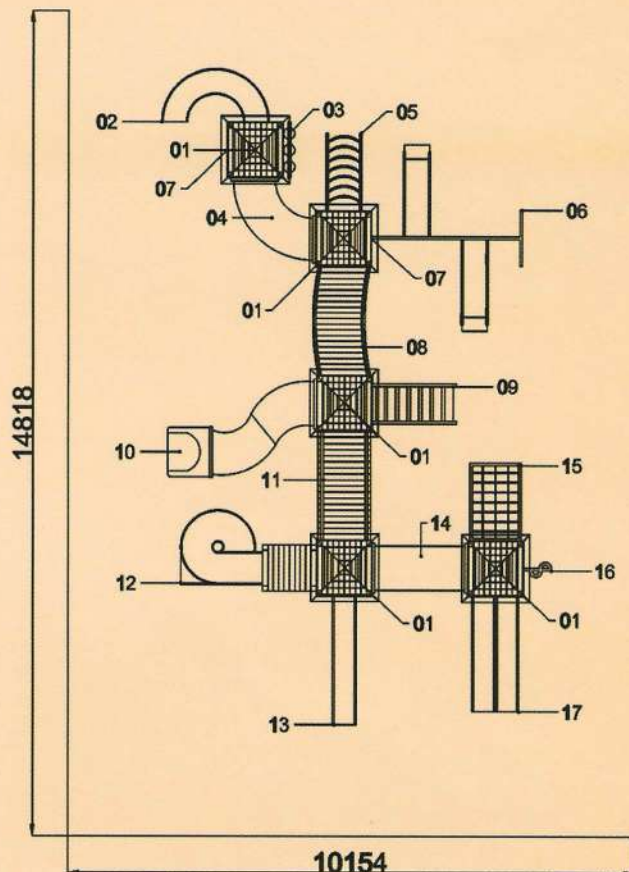


Item:	Qtd.:	Descrição do Item:
1	5	Torre com cobertura
2	1	Escorregador reto 2,8m rotomoldado
3	1	Escada de metal com 7 degraus de madeira
4	1	Cano escalada
5	1	Tubo reto 1,60m
6	1	Fechamento
7	1	Escorregador curvo 3m fibra
8	1	Passarela plana 2m
9	1	Rampa de cordas
10	1	Escorregador caracol em fibra de vidro
11	1	Passarela curva positiva
12	1	Tobogã 2 curvas de 90° + seção de saída
13	1	Escada curvada
14	1	Passarela ripada
15	1	Escada horizontal
16	1	Cano bombeiro curvo + escada vertical
17	1	Rampa com 6 tacos de madeira



KAL 500

Item:	Qtd.:	Descrição do Item:
1	5	Torre 1x1m com cobertura rotomoldado
2	1	Escorregador curvo 3m fibra
3	1	Kit jogo da velha
4	1	Tubo curvado 90°
5	1	Escada curvada
6	1	Balanços 2 assentos
7	2	Fechamento
8	1	Passarela curva negativa
9	1	Escada de metal com 7 degraus de madeira
10	1	Tobogã 2 curvas de 90° Ø 80 + seção de saída
11	1	Passarela reta
12	1	Escorregador caracol em fibra de vidro
13	1	Escorregador reto 2,8m
14	1	Tubo 1,60m
15	1	Rampa de cordas metal
16	1	Cano escalada
17	1	Escorregador duplo 2,6m

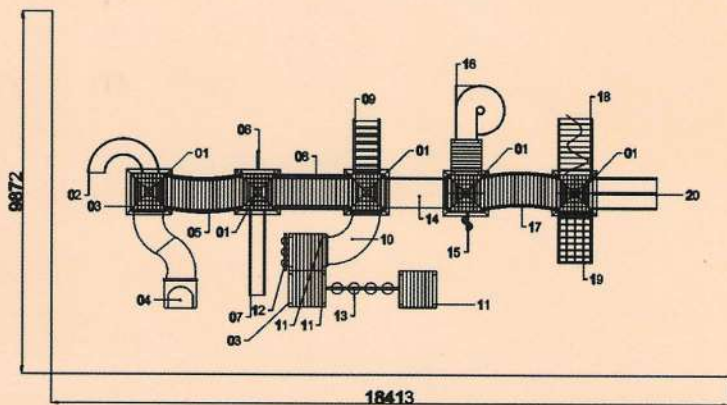


KAL 103



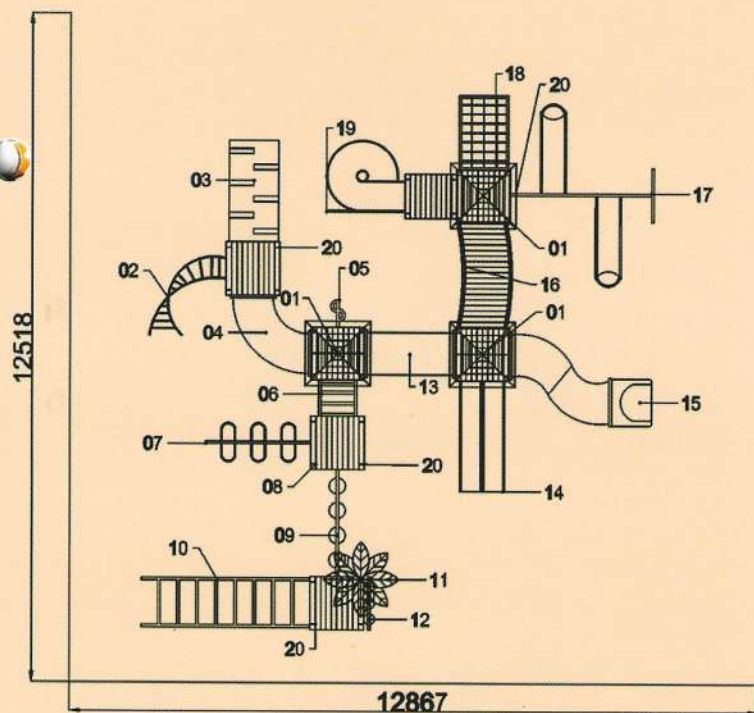
KAL 101

Item:	Qtd.:	Descrição do Item:
1	5	Torre com cobertura rotomoldado
2	1	Escorregador curvo 3m fibra
3	3	Fechamento
4	1	Tobogã 2 curvas de 90° + seção de saída
5	1	Passarela curva negativa
6	1	Cano bombeiro curvo + escada vertical
7	1	Escorregador reto 2,80m rotomoldado
8	1	Passarela reta
9	1	Escada de metal com 7 degraus de madeira
10	1	Tubo curvado 90°
11	3	Torre sem cobertura
12	1	Kit jogo da velha
13	1	Circuito de discos
14	1	Tubo reto 1,60m
15	1	Cano escalada
16	1	Escorregador caracol em fibra de vidro
17	1	Passarela curva positiva
18	1	Rampa corda de nó
19	1	Rampa de cordas metal
20	1	Escorregador duplo 2,6m





KAL 102

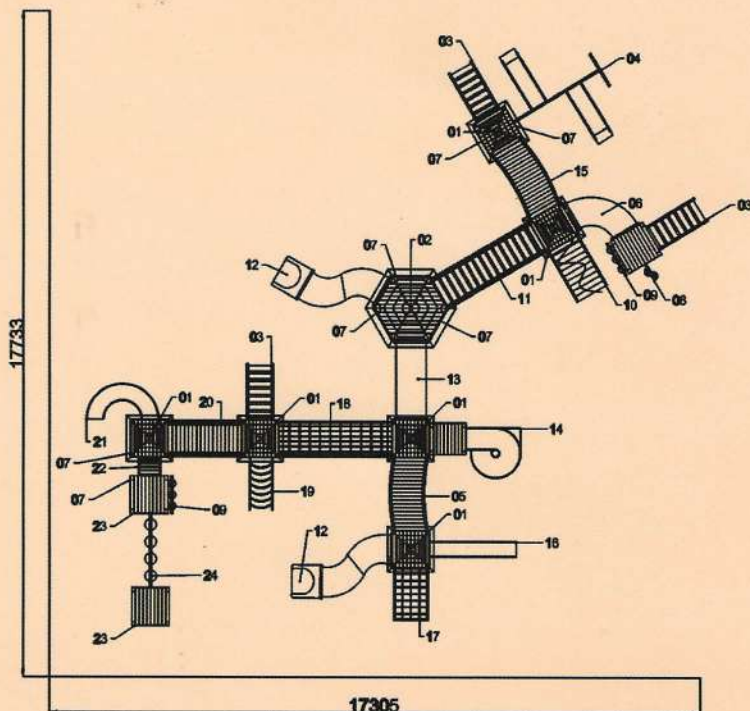


Item:	Qty.:	Descrição do Item:
1	3	Torre com cobertura rotomoldado
2	1	Escada torcida em metal
3	1	Rampa com 6 tacos de madeira
4	1	Tubo curvado 90°
5	1	Cano escalada
6	1	Escada acesso
7	1	Circuito aéreo reto
8	3	Torre sem cobertura
9	1	Circuito de discos
10	1	Escada horizontal
11	1	Coqueiro decorativo
12	1	Kit jogo da velha
13	1	Tubo reto 1,60m
14	1	Escorregador duplo 2,6m
15	1	Tobogã 2 curvas de 90° + seção de saída
16	1	Passarela curva negativa
17	1	Balço 2 assentos cadeira bebê
18	1	Rampa de cordas metal
19	1	Escorregador caracol em fibra de vidro
20	2	Fechamento

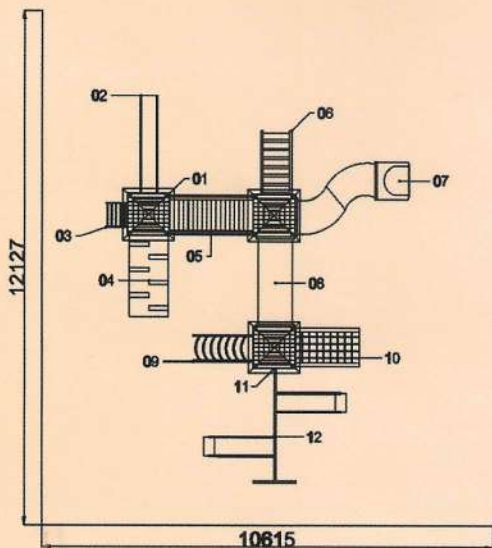


KAL 107

Item:	Qtd.:	Descrição do Item:
1	7	Torre com cobertura rotomoldado
2	1	Torre sextavada com cobertura
3	3	Escada de metal com 7 degraus de madeira
4	1	Balço 2 assentos
5	1	Passarela curva positiva
6	1	Tubo curvado 90°
7	7	Fechamento
8	1	Cano escalada
9	2	Kit jogo da velha
10	1	Rampa corda de nó
11	1	Passarela ripada
12	2	Tobogã 2 curvas de 90° + seção de saída
13	1	Tubo reto 2m
14	1	Escorregador caracol em fibra de vidro
15	1	Passarela curva negativa
16	1	Escorregador reto 2,8m rotomoldado
17	1	Rampa de cordas metal
18	1	Passarela de cordas
19	1	Escada curvada
20	1	Passarela reta
21	1	Escorregador curvo 3m fibra
22	1	Escada bombeiro
23	2	Torre sem cobertura
24	1	Circuito de discos







AL 505

Item:	Qtd.:	Descrição do Item:
1	3	Torre com cobertura
2	1	Escorregador reto 2,8m rotomoldado
3	1	Escada bombeiro
4	1	Rampa com 6 tacos de madeira
5	1	Passarela reta
6	1	Escada de metal com 7 degraus de madeira
7	1	Tobogã 2 curvas de 90° + seção de saída
8	1	Tubo reto 2m
9	1	Escada curvada
10	1	Rampa de cordas de metal
11	1	Fechamento
12	1	Balanço 2 assentos



BRINQBEL

Catálogo de

Playgrounds



www.brinqbel.com.br



Os playgrounds possuem brinquedos que são capazes de motivar as crianças a agir socialmente, ajudando umas as outras na diversão e aprendizado.

É importante proporcionar segurança, espaço e brinquedos que promovam a criatividade.

Para isso, é necessário investir em qualidade de oportunidades e recursos do playground, promovendo as características essenciais para o desenvolvimento da infância. A área deve ser mantida segura.

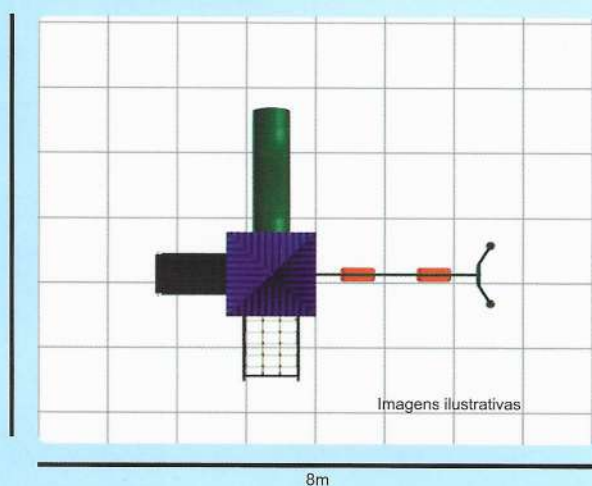


Indústria e Comércio de Playgrounds





Imagens ilustrativas



KMP 0101

- 1 Torre com cobertura rotomoldada h 1,20 m + 1 patamar + 1 cobertura telhado chinês

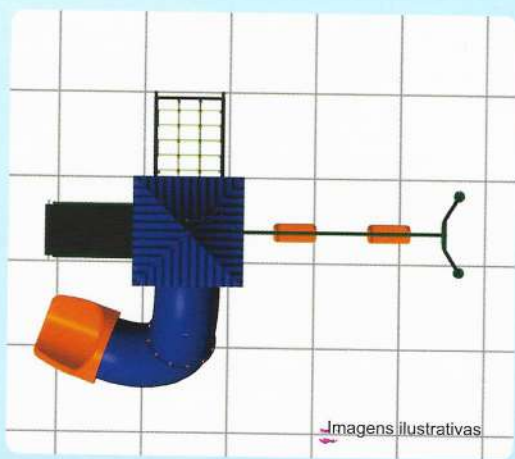
Módulos e acessórios:

- 1 Fechamento / Cerca guarda corpo rotomoldado
- 1 Escada rotomoldada com 5 degraus h 1,20 m
- 1 Rampa de cordas de metal h 1,20 m
- 1 Balanço com estrutura em aço
- 1 Escorregador reto ondulado rotomoldado L 2350 mm h1,20 m

Área necessária com área de segurança: 8,5 x 8 m – 68 m²



Imagens ilustrativas



Imagens ilustrativas

KMP 0102

- 1 Torre com cobertura rotomoldada h 1,20 m + 1 patamar + 1 cobertura telhado chinês

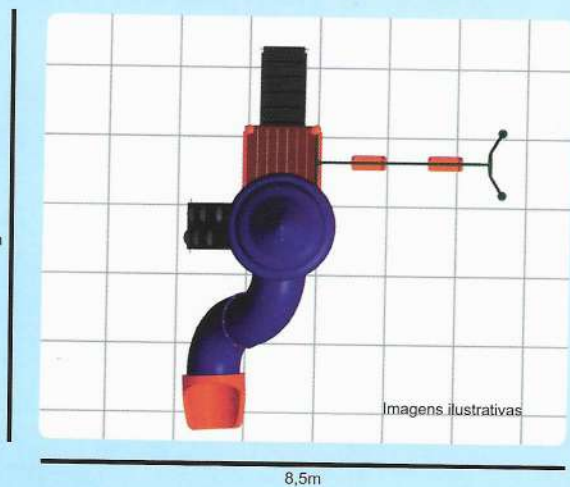
Módulos e acessórios:

- 1 Fechamento / Cerca guarda corpo rotomoldado
- 1 Escada rotomoldado com 5 degraus h 1,20 m
- 1 Rampa de cordas de metal h 1,20 m
- 1 Balanço com estrutura em aço
- 1 Escorregador de tubo 1 curva de 90° + 1 curva de 60° h 1,20 m + ponteira seção de saída

Área necessária com área de segurança: 6 x 10 m - 60 m²



Imagens ilustrativas



Imagens ilustrativas

KMP 0201

- 1 Torre com cobertura rotomoldada italiana h 1,40 m + 1 patamar + 1 cobertura Italiana
- 1 Torre auxiliar sem cobertura h 1,20 m

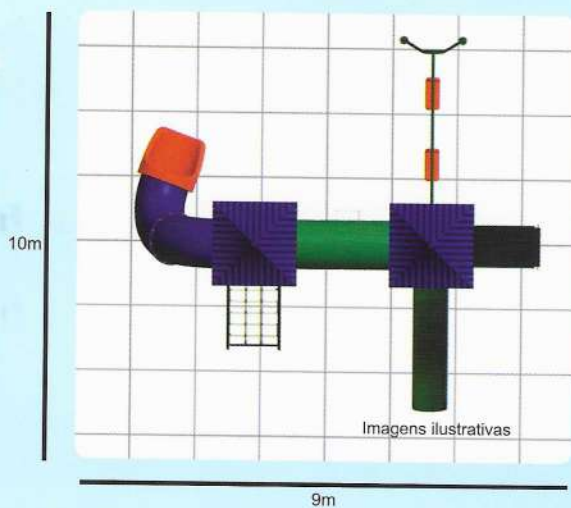
Módulos e acessórios:

- 2 Fechamento / Cerca guarda corpo rotomoldado
- 1 Escorregador de tubo 2 curvas de 90° h 1,40 m + ponteira seção de saída + flange almofada
- 1 Rampa escalada rotomoldada 6 degraus h 1,40 m
- 1 Balanço com estrutura em aço
- 1 Escada rotomoldado com 5 degraus h 1,20 m
- 1 Kit jogo da velha
- 2 Acabamentos de coluna de MP

Área necessária com área de segurança: 9,5 x 8,5m - 81m²



Imagens ilustrativas



Imagens ilustrativas

KMP 0202

- 2 Torre com cobertura rotomoldada h 1,20 m + 1 patamar + 1 cobertura telhado chinês

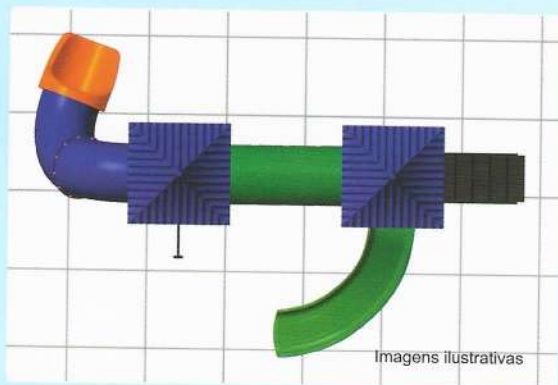
Módulos e acessórios:

- 2 Fechamento / Cerca guarda corpo rotomoldado
- 1 Escorregador de tubo 1 curva de 60° + 1 curva de 90° h 1,20 m + 1 ponteira seção de saída + 1 flange almofada
- 1 Rampa de cordas de metal h 1,20 m
- 1 Tubo reto rotomoldado (passarela) L 1600 mm
- 1 Balanço com estrutura em aço
- 1 Escada rotomoldada com 5 degraus h 1,20 m
- 1 Escorregador reto ondulado rotomoldado L2350 mm h 1,20 m

Área necessária com área de segurança: 10 x 9m - 90 m²



Imagens ilustrativas



Imagens ilustrativas

KMP 0203

- 2 Torre com cobertura rotomoldada h 1,20 m + 1 patamar + 1 cobertura telhado chinês

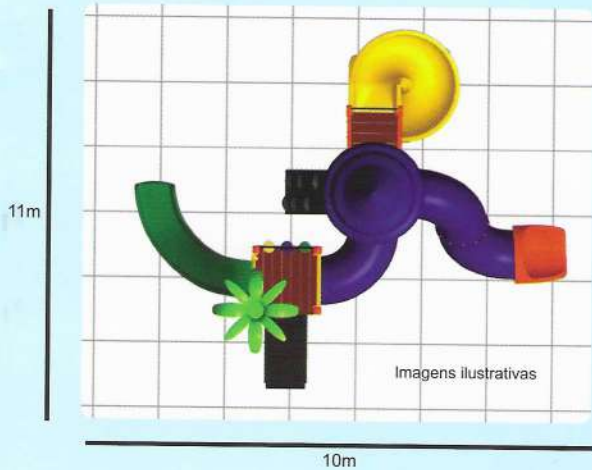
Módulos e acessórios:

- 1 Escorregador de tubo 1 curva de 90° + 1 curva de 60° h 1,20 m + 1 ponteira seção de saída + 1 flange almofada
- 1 Cano de bombeiro tubo de aço h 2,80 m
- 1 Tubo reto rotomoldado (passarela) L 1600 mm
- 1 Escada rotomoldado com 5 degraus h 1,20 m
- 1 Escorregador curvo h 1,20 m
- 1 kit Jogo da velha
- 1 Fechamento / Cerca guarda corpo rotomoldado

Área necessária com área de segurança: 9 x 7m - 63m²



Imagens ilustrativas



Imagens ilustrativas

KMP 0204

- 1 Torre com cobertura rotomoldada italiana h 1,40 m + 1 patamar + 1 cobertura telhado Italiana
- 1 Torre sem cobertura para coqueiro h 1,20 m

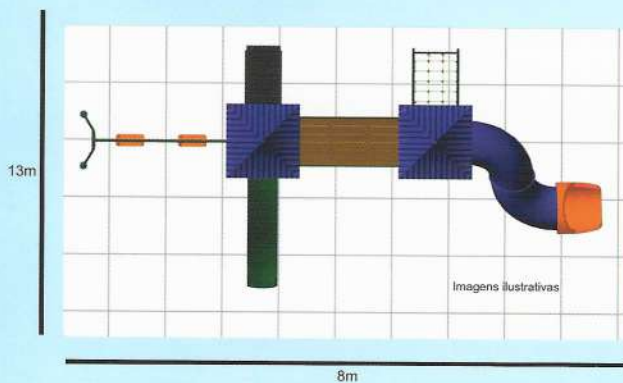
Módulos e acessórios:

- 1 Escada rotomoldada com 5 degraus h 1,20 m
- 1 Escorregador curvo h 1,20 m
- 1 Coqueiro decorativo + 3 Acabamentos de ponta de coluna MP
- 1 kit Jogo da velha
- 1 Tubo curvado em 90° + 2 flanges almofada
- 1 Rampa escalada rotomoldada 6 degraus h 1,40 m
- 1 Escorregador caracol h 1,40 m + patamar de acesso ao caracol + par de guarda corpo caracol (esq. + dir.)
- 1 Escorregador de tubo 2 curvas 90° h 1,40 m + 1 ponteira seção de saída + 1 flange almofada

Área necessária com área de segurança: 11 x 10 m - 110 m²



Imagens ilustrativas



KMP 0205

- 2 Torre com cobertura rotomoldada h 1,20 m + 1 patamar + 1 cobertura telhado chinês

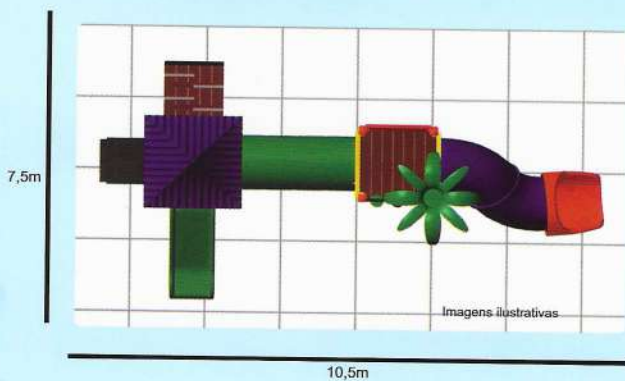
Módulos e acessórios:

- 1 Escada rotomoldada com 5 degraus h 1,20 m
- 1 Escorregador reto ondulado rotomoldado L 2350 mm h 1,20 m
- 1 Balanço com estrutura em aço
- 1 Passarela reta
- 1 Rampa de cordas de metal - h 1,20 m
- 1 Escorregador de tubo 1 curva de 90° + 1 curva de 60° h 1,20 m + 1 ponteira seção de saída + 1 flange almofada
- 2 Fechamento / Cerca guarda corpo rotomoldado

Área necessária com área de segurança: 13 x 8m - 104m²



Imagens ilustrativas



Imagens ilustrativas

KMP 0208

- 1 Torre com cobertura rotomoldada h 0,80 m + 1 patamar + 1 cobertura telhado chinês
- 1 Torre sem cobertura para coqueiro - h 0,80 m

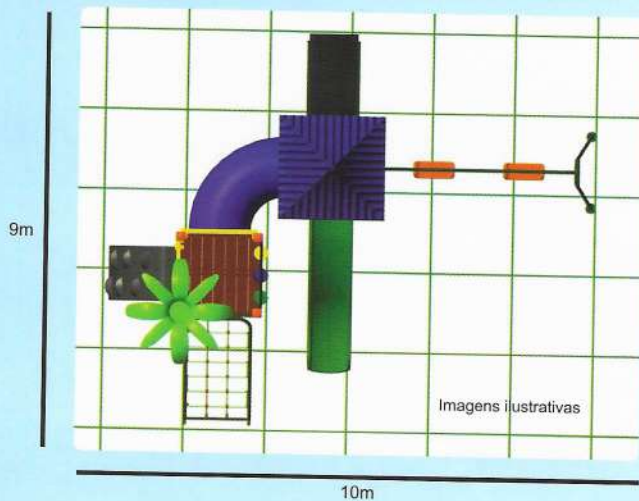
Módulos e acessórios:

- 1 Fechamento / Cerca guarda corpo rotomoldado
- 1 Escorregador de tubo com 2 curvas de 60° h 0,80 m + 1 ponteira seção de saída + 1 flange almofada
- 1 Kit Jogo da velha
- 1 Coqueiro decorativo + 3 Acabamentos de coluna de MP
- 1 Tubo reto rotomoldado (passarela) L 1600 mm
- 1 Rampa de tacos h 0,80 m
- 1 Escada rotomoldado com 3 degraus h 0,80 m
- 1 Escorregador reto L 1600 mm rotomoldado h 0,80 m

Área necessária com área de segurança: 10,5 x 7,5m - 79m²



Imagens ilustrativas



Imagens ilustrativas

KMP 0209

- 1 Torre com cobertura rotomoldada h 1,20 m + 1 patamar + 1 cobertura telhado chinês
- 1 Torre sem cobertura para coqueiro h 1,40 m

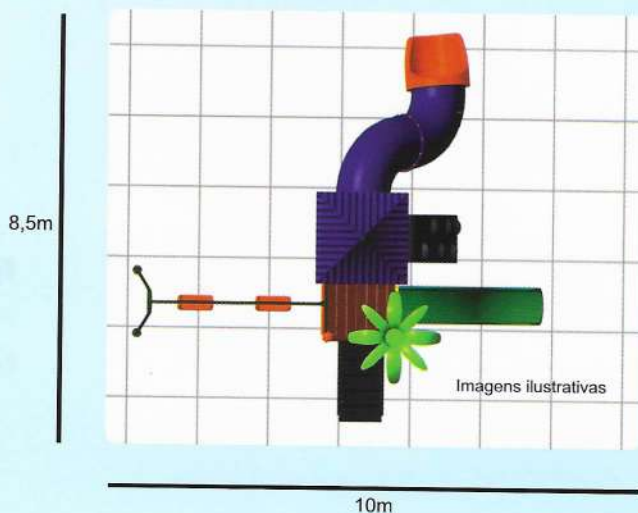
Módulos e acessórios:

- 1 Escada rotomoldada com 5 degraus h 1,20 m
- 1 Balanço com estrutura em aço
- 1 Escorregador reto ondulado rotomoldado L 2350 mm h 1,20 m
- 1 Fechamento / Cerca guarda corpo rotomoldado
- 1 Tubo curvado em 90° + 2 flanges almofada
- 1 Kit Jogo da velha
- 1 Rampa escalada rotomoldada 6 degraus h 1,40 m
- 1 Coqueiro decorativo + 3 Acabamentos de coluna de MP
- 1 Rampa de cordas de metal h 1,40 m

Área necessária com área de segurança: 10 x 9m - 90 m²



Imagens ilustrativas



Imagens ilustrativas

KMP 0210

- 1 Torre com cobertura rotomoldada h 1,40 m + 1 patamar + 1 cobertura telhado chinês
- 1 Torre auxiliar sem cobertura para coqueiro h 1,20 m

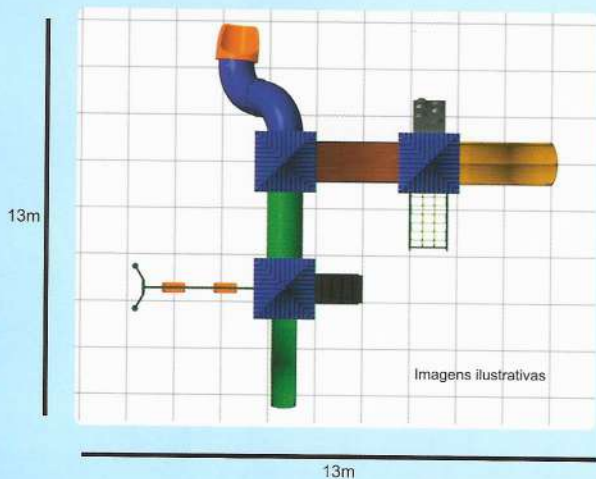
Módulos e acessórios:

- 1 Escorregador de tubo 2 curvas de 90° h 1,40 m + 1 ponteira seção de saída + 1 flange almofada
- 1 Rampa escalada rotomoldada 6 degraus h 1,40 m
- 1 Kit Jogo da velha
- 1 Balanço com estrutura em aço
- 1 Escada rotomoldada com 5 degraus h 1,20 m
- 1 Escorregador reto ondulado rotomoldado L 2350 mm h 1,20 m
- 1 Fechamento / Cerca guarda corpo rotomoldado
- 1 Coqueiro decorativo + 1 Acabamentos de coluna de MP

Área necessária com área de segurança: 8,5 x 10 m - 85m²



Imagens ilustrativas



Imagens ilustrativas

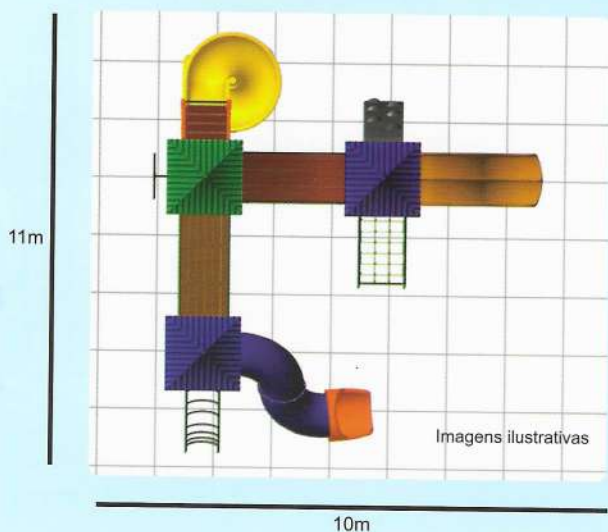
KMP 0301

- 2 Torre com cobertura rotomoldada h 1,40 m + 1 patamar + 1 cobertura telhado chinês
- 1 Torre com cobertura rotomoldada h 1,20 m + 1 patamar + 1 cobertura telhado chinês

Módulos e acessórios:

- 1 Escorregador duplo rotomoldado L 2600 mm h 1,40 m
- 1 Rampa de Cordas de Metal h 1,40 m
- 1 Rampa escalada rotomoldada 6 degraus h 1,40 m
- 1 Passarela curvada côncava (-)
- 1 Escorregador de tubo 2 curvas de 90° h 1,40 m + 1 ponteira seção de saída + 1 flange almofada
- 1 Kit Jogo da velha
- 1 Tubo reto rotomoldado (passarela) L 1600 mm
- 1 Balanço com estrutura em aço
- 1 Escorregador reto ondulado rotomoldado L 2350 mm h 1,20 m
- 1 Escada rotomoldada com 5 degraus h 1,20 m
- 1 Fechamento / Cerca guarda corpo rotomoldado

Área necessária com área de segurança: 13 x 13m - 169m²



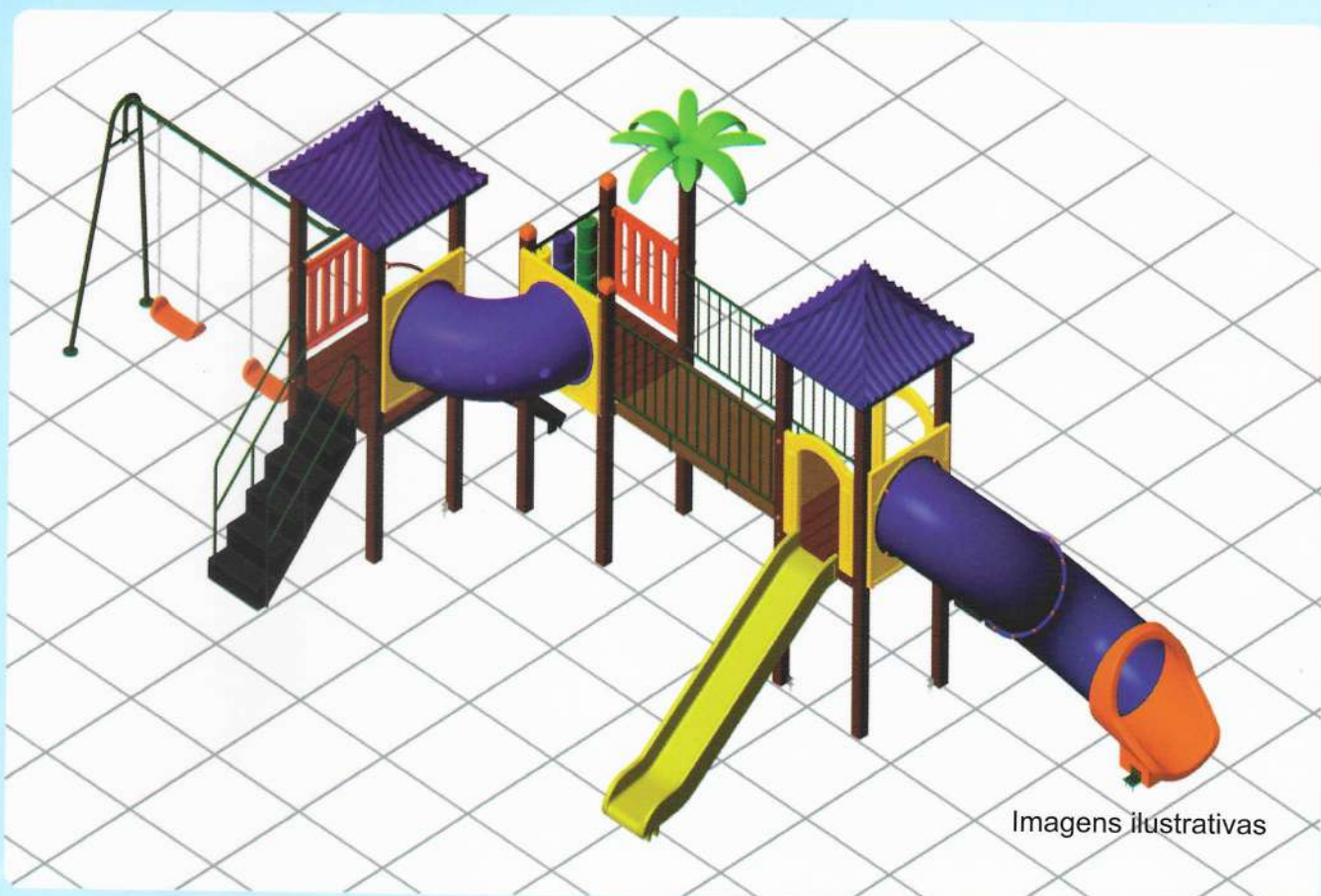
KMP 0302

- 3 Torre com cobertura rotomoldado h 1,40 m + 1 patamar + 1 cobertura telhado chinês

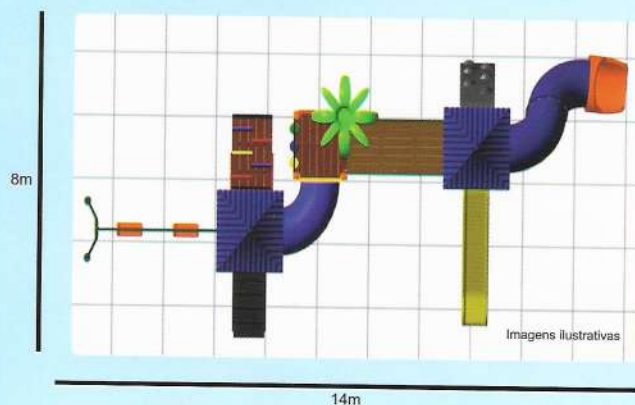
Módulos e acessórios:

- 1 Escorregador duplo rotomoldado 2600 mm h 1,40 m
- 1 Rampa de cordas de metal h 1,40 m
- 1 Rampa escalada rotomoldada 6 degraus h 1,40 m
- 1 Passarela curvada côncava (-)
- 1 Escorregador caracol h 1,40 m + patamar de acesso ao caracol + par de guarda corpo caracol (esq. + dir.)
- 1 Cano de escalada com degraus de tubo de aço h 2,80 m + par pega mão de segurança (esq. + dir.)
- 1 Passarela reta
- 1 Fechamento / Cerca guarda corpo rotomoldado
- 1 Escorregador de tubo com 2 curvas de 90° h 1,40 m + 1 ponteira seção de saída + 1 flange almofada
- 1 Escada curvada de tubos de aço côncavo x convexa h 1,40 m

Área necessária com área de segurança: 11 x 10 m - 110 m²



Imagens ilustrativas



Imagens ilustrativas

KMP 0303

- 1 Torre com cobertura rotomoldada h 1,40 m + 1 patamar + 1 cobertura telhado chinês
- 1 Torre com cobertura rotomoldada h 1,20 m + 1 patamar + 1 cobertura telhado chinês)
- 1 Torre sem cobertura para coqueiro h 1,40 m

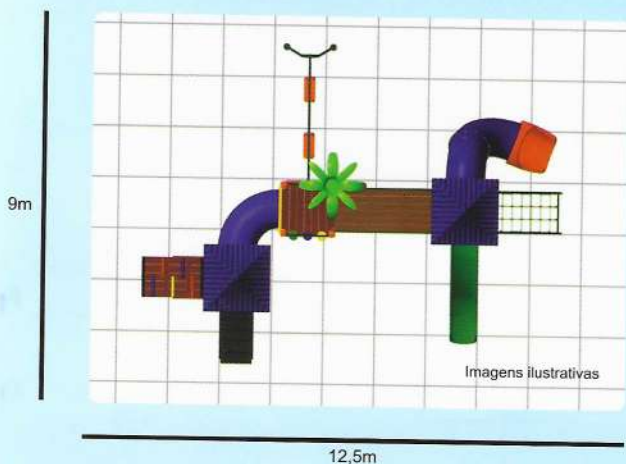
Módulos e acessórios:

- 1 Escorregador de tubo com 2 curvas de 90° h 1,40 m + 1 ponteira seção de saída + 1 flange almofada
- 1 Rampa escalada rotomoldada 6 degraus h 1,40 m
- 1 Escorregador reto L 2700 mm rotomoldado h 1,40 m
- 1 Passarela reta
- 1 Kit Jogo da velha
- 1 Tubo curvado em 90° + 2 flanges almofada
- 1 Balanço com estrutura em aço
- 1 Escada rotomoldada com 5 degraus h 1,20 m
- 1 Rampa com tacos de madeira h 1,20 m
- 1 Coqueiro decorativo + 3 Acabamentos de coluna de MP
- 2 Fechamento / Cerca guarda corpo rotomoldado

Área necessária com área de segurança: 8 x 14m - 112m²



Imagens ilustrativas



Imagens ilustrativas

KMP 0304

- 2 Torre com cobertura rotomoldada h 1,20 m + 1 patamar + 1 cobertura telhado chinês
- 1 Torre sem cobertura para coqueiro h 1,20 m

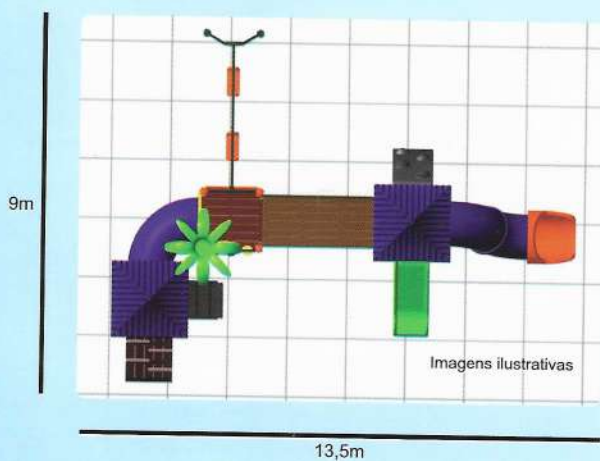
Módulos e acessórios:

- 1 Escorregador de tubo com 1 curva 60° e 1 curvas 90° h 1,20 m + 1 ponteira seção de saída + 1 flange almofada
- 1 Rampa de cordas metal h 1,20 m
- 1 Escorregador reto ondulado rotomoldado L 2350 mm h 1,20 m
- 1 Passarela reta
- 1 Kit Jogo da velha
- 1 Tubo curvado em 90° + 2 flanges almofada
- 1 Balanço com estrutura em aço
- 1 Escada rotomoldada com 5 degraus h 1,20 m
- 1 Rampa com tacos de madeira h 1,20 m
- 1 Coqueiro decorativo + 3 Acabamentos de coluna de MP
- 2 Fechamento / Cerca guarda corpo rotomoldado

Área necessária com área de segurança: 9 x 12,5m - 112m²



Imagens ilustrativas



Imagens ilustrativas

KMP 0305

- 2 Torre com cobertura rotomoldada h 0,80 m + 1 patamar + 1 cobertura telhado chinês
- 1 Torre sem cobertura para coqueiro h 0,80 m + 1 patamar

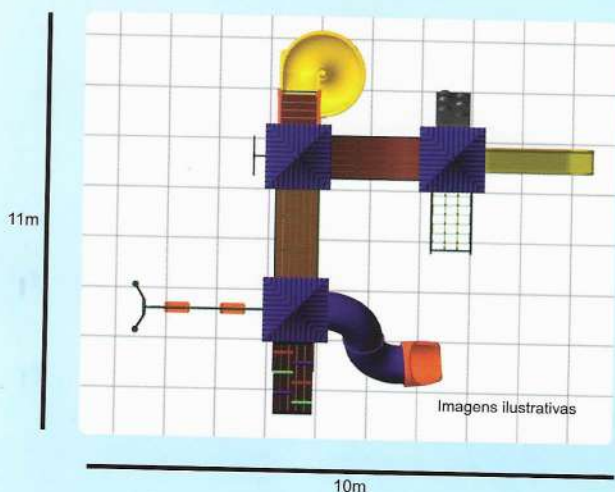
Módulos e acessórios:

- 1 Escorregador de tubo com 2 curvas de 60° h 0,80 m + 1 ponteira seção de saída + 1 flange almofada
- 1 Escalada rotomoldado com 4 degraus h 0,80 m
- 1 Escorregador reto L 1600 mm rotomoldado h 0,80 m
- 1 Passarela reta
- 1 Kit Jogo da velha
- 1 Balanço com estrutura em aço + 2 assentos rotomoldados cadeira bebê
- 2 Fechamento / Cerca guarda corpo rotomoldado
- 1 Tubo curvado em 90° + 2 flanges almofada
- 1 Escada rotomoldada com 3 degraus h 0,80 m
- 1 Rampa com tacos de madeira h 0,80 m
- 1 Coqueiro decorativo + 3 Acabamentos de coluna de MP

Área necessária com área de segurança: 13,5 x 9m - 122m²



Imagens ilustrativas



Imagens ilustrativas

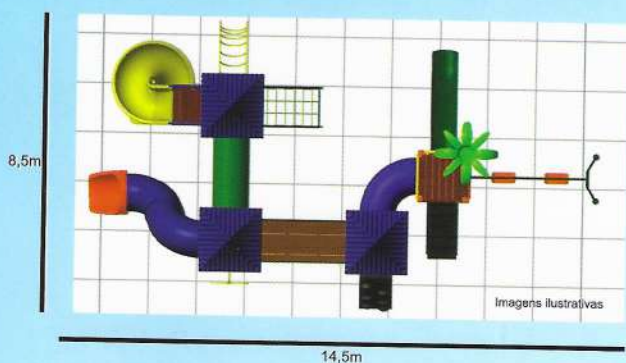
KMP 0306

- 3 Torre com cobertura rotomoldada h 1,40 m + 1 patamar + 1 cobertura telhado chinês

Módulos e acessórios:

- 1 Escorregador reto rotomoldado L 2700 mm h 1,40 m
- 1 Rampa de cordas de metal h 1,40 m
- 1 Rampa escalada rotomoldada 6 degraus h 1,40 m
- 1 Passarela curvada côncava (-)
- 1 Escorregador caracol h 1,40 m + patamar de acesso ao caracol + par de guarda corpo caracol (esq. + dir.)
- 1 Cano de escalada com degraus de tubo de aço h 2,80 m
- 1 Passarela reta
- 1 Fechamento / Cerca guarda corpo rotomoldado
- 1 Balanço com estrutura em aço
- 1 Escorregador de tubo com 2 curvas de 90° h 1,40 m + 1 ponteira seção de saída + 1 flange almofada
- 1 Rampa de tacos h 1,40 m + par de pega mão (esq. + dir.)

Área necessária com área de segurança: 11 x 10 m - 110 m²



KMP 0401

- 3 Torre com cobertura rotomoldada h 1,40 m + 1 patamar + 1 cobertura telhado chinês)
- 1 Torre sem cobertura para coqueiro h 1,20 m + 1 patamar

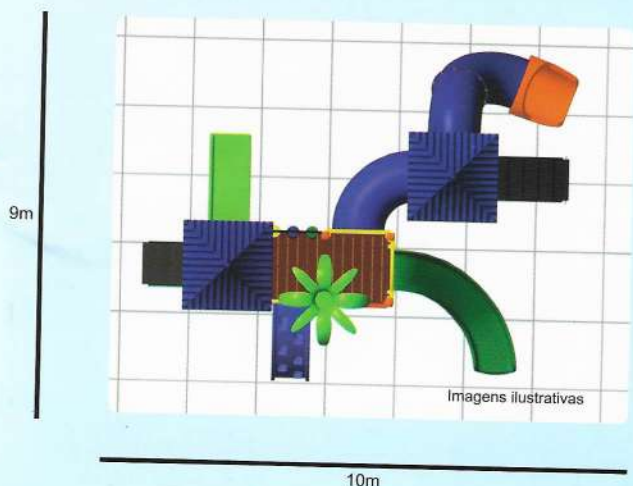
Módulos e acessórios:

- 1 Escorregador reto ondulado rotomoldado L 2350 mm h 1,20 m
- 1 Escada rotomoldada com 5 degraus h 1,20 m
- 1 Balanço com estrutura em aço
- 1 Coqueiro decorativo + 3 Acabamentos de coluna de MP
- 1 Tubo curvado em 90° + 2 flanges almofada
- 1 Rampa escalada rotomoldada 6 degraus h 1,40 m
- 2 Fechamento / Cerca guarda corpo rotomoldado
- 1 Passarela reta
- 1 Cano de escalada com degraus de tubo de aço h 2,80 m + par pega mão de segurança (esq. + dir.)
- 1 Escorregador de tubo com 2 curvas de 90° h 1,40 m + 1 ponteira seção de saída + 1 flange almofada
- 1 Tubo reto rotomoldado (passarela) L 1600 mm
- 1 Escorregador caracol h 1,40 m + patamar de acesso ao caracol + par de guarda corpo caracol (esq. + dir.)
- 1 Rampa de Cordas de Metal h 1,40 m
- 1 Escada curvada de tubos de aço côncavo x convexa h 1,40 m

Área necessária com área de segurança: 14,5 x 8,5m - 123m²



Imagens ilustrativas



Imagens ilustrativas

KMP 0402

- 1 Torre com cobertura rotomoldada h 1,20 m + 1 patamar + 1 cobertura telhado chinês)
- 1 Torre sem cobertura para coqueiro h 1,20 m + 1 patamar
- 1 Torre com cobertura h 0,80 m + 1 patamar + 1 cobertura telhado chinês

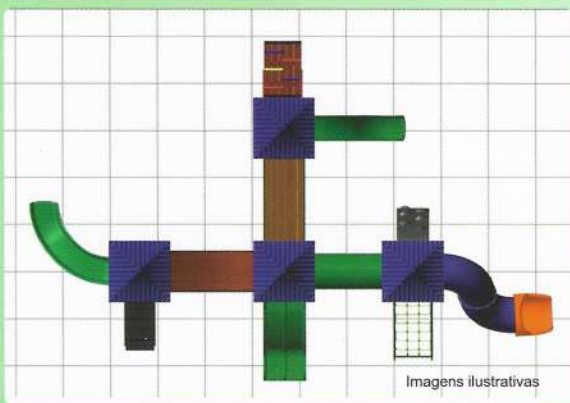
Módulos e acessórios:

- 1 Escada rotomoldada com 5 degraus h 1,20 m
- 1 Escorregador de tubo com 1 curva de 90° + 1 curva de 60° h 1,20 m + 1 ponteira seção de saída + 1 flange almofada
- 1 Tubo curvado em 90° + 2 flanges almofada
- 1 Escorregador curvo h 1,20 m
- 1 Rampa escalada com 6 degraus em sulcos (negativa)
- 1 Kit Jogo da velha
- 1 Escorregador reto L 1600 mm rotomoldado h 0,80 m
- 1 Escada rotomoldada com 3 degraus h 0,80 m
- 1 Coqueiro decorativo + 3 Acabamentos de coluna de MP
- 3 Fechamento / Cerca guarda corpo rotomoldado
- 1 Patamar auxiliar h 1,00 m

Área necessária com área de segurança: 10 x 9m - 90 m²



Imagens ilustrativas



Imagens ilustrativas

11m

14m

KMP 0403

- 1 Torre com cobertura rotomoldada h 1,40 m + 1 patamar + 1 cobertura telhado chinês
- 3 Torre com cobertura rotomoldada h 1,20 m + 1 patamar + 1 cobertura telhado chinês

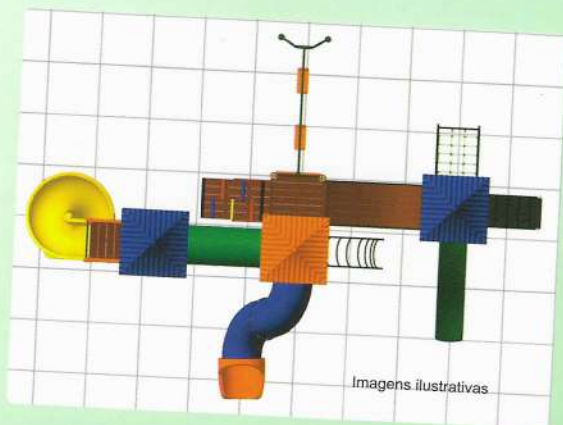
Módulos e acessórios:

- 1 Rampa escalada rotomoldada 6 degraus h 1,40 m
- 1 Escorregador de tubo com 2 curvas de 90° h 1,40 m + 1 ponteira seção de saída + 1 flange almofada
- 1 Rampa de cordas de metal h 1,40 m
- 1 Tubo reto rotomoldado (passarela) L 1600 mm + 2 flanges almofada
- 1 Escorregador duplo L 2220 mm h 1,20 m
- 1 Passarela curvada côncava (-)
- 1 Escada rotomoldada com 5 degraus h 1,20 m
- 1 Escorregador curvo h 1,20 m
- 1 Fechamento / Cerca guarda corpo rotomoldado
- 1 Passarela reta
- 1 Kit Jogo da velha
- 1 Escorregador reto ondulado rotomoldado L 2350 mm h 1,20 m
- 1 Rampa de tacos h 1,20 m

Área necessária com área de segurança: 14 x 11m - 154m²



Imagens ilustrativas



Imagens ilustrativas

KMP 0404

- 2 Torre com cobertura rotomoldada h 1,40 m + 1 patamar + 1 cobertura telhado chinês)
- 1 Torre com cobertura rotomoldada h 1,20 m + 1 patamar + 1 cobertura telhado chinês)
- 1 Torre auxiliar sem cobertura h 1,20 m + 1 patamar

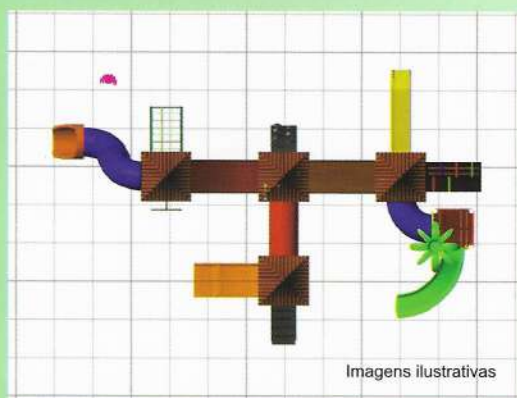
Módulos e acessórios:

- 1 Escorregador caracol h 1,40 m + patamar de acesso ao caracol + par de guarda corpo caracol (esq. + dir.)
- 1 Kit Jogo da velha
- 1 Tubo reto rotomoldado (passarela) L 1600 mm
- 1 Escorregador de tubo com 2 curvas de 90° h 1,40 m + 1 ponteira seção de saída + 1 flange almofada
- 1 Escada curvada de tubos de aço côncavo x convexa h 1,40 m
- 1 Rampa com tacos de madeira h 1,20 m
- 1 Balanço com estrutura em aço
- 1 Passarela curvada côncava (-)
- 1 Escorregador reto L 2650 mm rotomoldado h 1,20 m
- 1 Rampa de cordas de metal h 1,20 m
- 1 Escada rotomoldada com 5 degraus h 1,20 m
- 2 Fechamento / Cerca guarda corpo rotomoldado
- 2 Acabamentos de coluna de MP

Área necessária com área de segurança: 13,5 x 10,5m - 142m²



Imagens ilustrativas



Imagens ilustrativas

14,5m

KMP 0501

- 3 Torre com cobertura rotomoldada h 1,40 m + 1 patamar + 1 cobertura telhado chinês
- 1 Torre com cobertura rotomoldada h 1,20 m + 1 patamar + 1 cobertura telhado chinês)
- 1 Torre sem cobertura para coqueiro h 1,20 m + 1 patamar

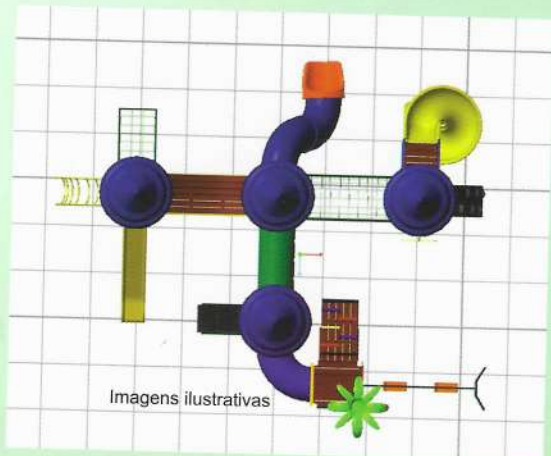
Módulos e acessórios:

- 1 Escorregador de tubo com 2 curvas de 90° h 1,40 m + 1 ponteira seção de saída + 1 flange almofada
- 1 Rampa de cordas de metal h 1,40 m
- 1 Cano de escalada com degraus de tubo de aço h 2,80 m + par pega mão de segurança (esq. + dir.)
- 1 Passarela curvada côncava (-)
- 1 Rampa escalada rotomoldada 6 degraus h 1,40 m
- 1 Passarela reta
- 1 Escorregador reto L 2700 mm rotomoldado h 1,40 m
- 1 Rampa com tacos de madeira h 1,40 m
- 1 Tubo curvado em 90° + 2 flanges almofada
- 1 Coqueiro decorativo + 3 Acabamentos de coluna de MP
- 2 Fechamento / Cerca guarda corpo rotomoldado
- 1 Escorregador curvo h 1,20 m
- 1 Tubo reto rotomoldado (passarela) L 1600 mm
- 1 Escorregador duplo rotomoldado L 2220 mm h 1,20 m
- 1 Escada rotomoldada com 5 degraus h 1,20 m
- 1 Kit Jogo da velha

Área necessária com área de segurança: 14,5 x 11,5m - 167m²



Imagens ilustrativas



Imagens ilustrativas

11m

13m

KMP 0502

- 3 Torre com cobertura rotomoldada italiana h 1,40 m + 1 patamar + 1 cobertura telhado Italiano
- 1 Torre com cobertura rotomoldada italiana h 1,20 m + 1 patamar + 1 cobertura telhado Italiano
- 1 Torre sem cobertura para coqueiro h 1,20 m + 1 patamar

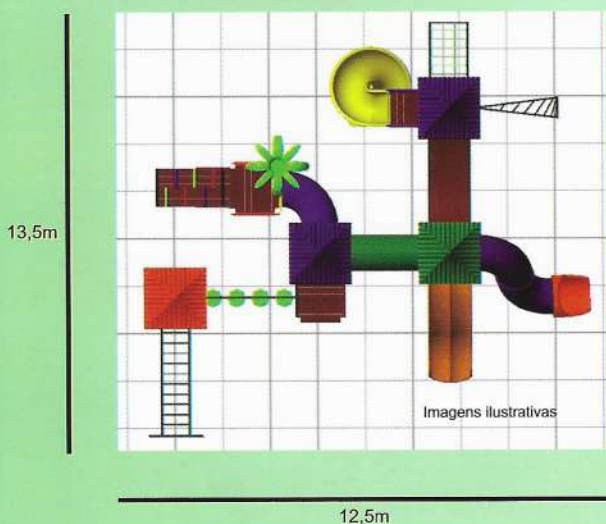
Módulos e acessórios:

- 1 Escorregador reto L 2700 mm rotomoldado h 1,40 m
- 1 Escada curvada de tubos de aço côncavo x convexa h 1,40 m
- 1 Rampa de cordas de metal h 1,40 m
- 1 Passarela curvada côncava (-)
- 1 Escorregador de tubo com 2 curvas 90° h 1,40 m + 1 ponteira seção de saída + 1 flange almofada
- 1 Passarela de cordas L 2000 mm
- 1 Rampa escalada rotomoldada 6 degraus h 1,40 m
- 1 Escorregador caracol h 1,40 m + patamar de acesso ao caracol + par de guarda corpo caracol (esq. + dir.)
- 1 Cano de escalada com degraus de tubo de aço h 2,80 m + par pega mão de segurança (esq. + dir.)
- 1 Tubo reto rotomoldado (passarela) L 1600 mm
- 1 Escada rotomoldada com 5 degraus h 1,20 m
- 1 Tubo curvado em 90° + 2 flanges almofada
- 1 Balanço com estrutura em aço
- 1 Kit Jogo da velha
- 1 Rampa com tacos de madeira h 1,20 m
- 1 Coqueiro decorativo + 3 Acabamentos de coluna de MP
- 2 Fechamentos rotomoldado

Área necessária com área de segurança: 13 x 11m - 143m²



Imagens ilustrativas



12,5m

KMP 0601

- 13 Torre com cobertura rotomoldada h 1,40 m + 1 patamar + 1 cobertura telhado chinês
- 1 Torre sem cobertura para coqueiro h 1,20 m + 1 patamar
- 1 Torre com cobertura rotomoldada h 0,40 m + 1 patamar + 1 cobertura telhado chinês
- 1 Torre auxiliar sem cobertura h 0,40 m + 1 patamar

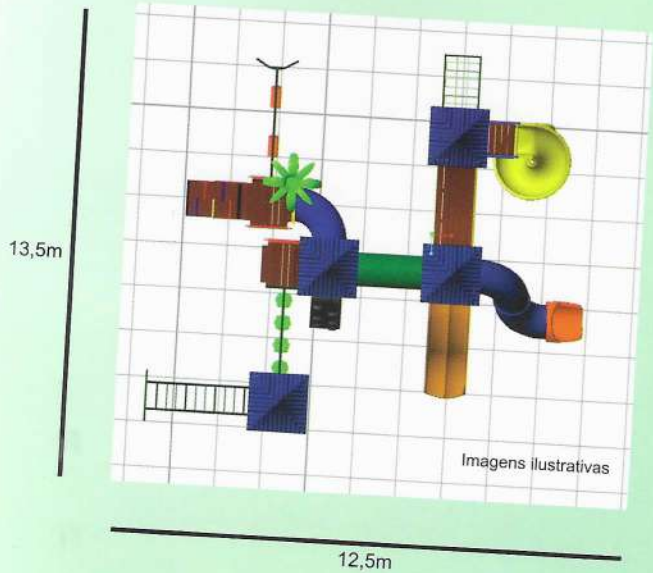
Módulos e acessórios:

- 1 Rampa de cordas de metal h 1,40 m
- 1 Escada torcida de tubos de aço h 1,40 m
- 1 Escorregador caracol h 1,40 m + patamar de acesso ao caracol + par de guarda corpo caracol (esq. + dir.)
- 1 Passarela curvada côncava (-)
- 1 Escorregador de tubo com 2 curvas 90° h 1,40 m + 1 ponteira seção de saída + 1 flange almofada
- 1 Escorregador duplo rotomoldado L 2600 mm h 1,40 m
- 1 Tubo reto rotomoldado (passarela) L 1600 mm
- 1 Tubo curvado em 90° + 2 flanges almofada
- 1 Coqueiro decorativo + 3 Acabamentos de coluna de MP
- 4 Fechamento / Cerca guarda corpo rotomoldado
- 1 Rampa com tacos de madeira h 1,20 m
- 1 Circuito de discos
- 1 Escada vertical de metal 3 degraus para a torre circuito de discos L 0,80 m + 1 par de pega mão (esq. + dir.)
- 2 Par de pega mão circuito de discos (esq. + dir.)
- 1 Kit Jogo da velha
- 1 Âbaco rotomoldado para fechamento
- 1 Escada horizontal de tubos de aço h 1,88 m
- 2 Acabamentos de coluna de MP

Área necessária com área de segurança: 13,5 x 12,5m - 169m²



Imagens ilustrativas



Imagens ilustrativas

KMP 0602

- 3 Torre com cobertura rotomoldada h 1,40 m + 1 patamar + 1 cobertura telhado chinês
- 1 Torre com cobertura rotomoldada h 0,40 m + 1 patamar + 1 cobertura telhado chinês
- 1 Torre sem cobertura para coqueiro h 1,20 m + 1 patamar
- 1 Torre auxiliar sem cobertura h 0,40 m + 1 patamar

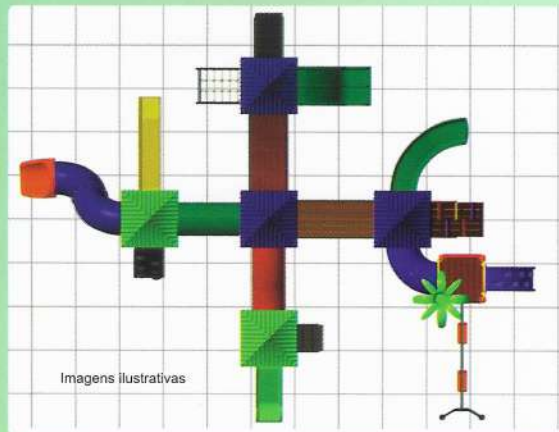
Módulos e acessórios:

- 1 Rampa de cordas de metal h 1,40 m
- 1 Escorregador caracol h 1,40 m + patamar de acesso ao caracol + par de guarda corpo caracol (esq. + dir.)
- 1 Passarela curvada côncava (-)
- 1 Escorregador de tubo com 2 curvas 90° h 1,40 m + 1 ponteira seção de saída + 1 flange almofada
- 1 Escorregador duplo rotomoldado L 2600 mm h 1,40 m
- 1 Tubo reto rotomoldado (passarela) L 1600 mm
- 1 Rampa escalada rotomoldada 6 degraus h 1,40 m
- 1 Tubo curvado em 90° + 2 flanges almofada
- 1 Coqueiro decorativo + 3 Acabamentos de coluna de MP
- 1 Fechamento / Cerca guarda corpo rotomoldado
- 1 Rampa com tacos de madeira h 1,20 m
- 1 Balanço com estrutura em aço
- 1 Circuito de discos
- 1 Escada vertical de metal 3 degraus para a torre circuito de discos L 0,80 m + 1 par de pega mão (esq. + dir.)
- 2 Par de pega mão circuito de discos (esq. + dir.)
- 1 Kit Jogo da velha
- 1 Âbaco rotomoldado para fechamento
- 1 Escada horizontal de tubos de aço h 1,88 m
- 2 Acabamentos de coluna de MP

Área necessária com área de segurança: 13,5 x 12,5m - 169m²



Imagens ilustrativas



Imagens ilustrativas

15,5m

13m

KMP 0603

- 1 Torre com cobertura rotomoldado h 1,40 m + 1 patamar + 1 cobertura telhado chinês
- 3 Torre com cobertura rotomoldado h 1,20 m + 1 patamar + 1 cobertura telhado chinês
- 1 Torre com cobertura rotomoldado h 0,80 m + 1 patamar + 1 cobertura telhado chinês
- 1 Torre sem cobertura para coqueiro h 1,20 m + 1 patamar)

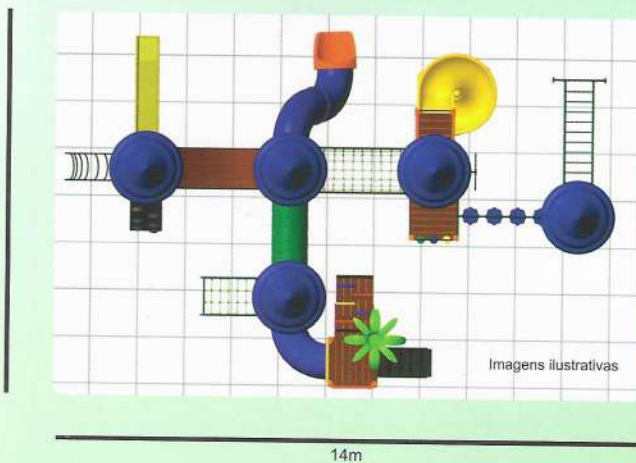
Módulos e acessórios:

- 1 Escorregador de tubo com 2 curvas de 90° h 1,20 m + 1 ponteira seção de saída + 1 flange almofada
- 1 Escorregador reto L 2700 mm rotomoldado h 1,40 m
- 1 Rampa escalada rotomoldada 6 degraus h 1,40 m
- 1 Tubo reto rotomoldado (passarela) L 1600 mm
- 1 Passarela reta
- 1 Escorregador curvo h 1,20 m
- 1 Rampa com tacos de madeira h 1,20 m
- 1 Tubo curvado em 90° + 2 flanges almofada
- 1 Rampa escalada com 6 degrau em sulcos (-) h 1,20 m
- 1 Balanço com estrutura em aço
- 1 Coqueiro decorativo + 3 Acabamentos de coluna de MP
- 2 Fechamento / Cerca guarda corpo rotomoldado
- 1 Escada rotomoldada com 3 degraus h 0,80 m
- 1 Escorregador reto L 1600 mm rotomoldado h 0,80 m
- 1 Kit Jogo da velha
- 1 Tubo inclinado rotomoldado (passarela) para desnível L 1600 mm + 2 flanges almofada
- 1 Passarela curvada côncava (-)
- 1 Escada rotomoldado com 5 degraus h 1,20 m
- 1 Escorregador duplo rotomoldado L 2220 mm h 1,20 m
- 1 Rampa de cordas de metal h 1,20 m + par de pega mão para rampa de cordas (esq. e dir.)

Área necessária com área de segurança: 15,5 x 13m - 202m²



Imagens ilustrativas



Imagens ilustrativas

KMP 0701

- 4 Torre com cobertura rotomoldada h 1,40 m + 1 patamar + 1 cobertura telhado italiano
- 1 Torre com cobertura rotomoldada h 0,40 m + 1 patamar + 1 cobertura telhado italiano
- 1 Torre sem cobertura para coqueiro h 1,20 m + 1 patamar
- 1 Torre auxiliar sem cobertura h 0,40 m + 1 patamar

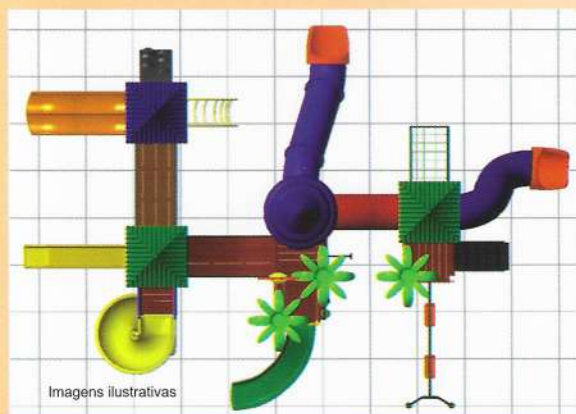
Módulos e acessórios:

- 1 Escorregador reto L 2700 mm rotomoldado h 1,40 m
- 1 Escada curvada de tubos de aço côncavo x convexa h 1,40 m
- 1 Rampa escalada rotomoldada 6 degraus h 1,40 m
- 1 Passarela curvada côncava (-)
- 1 Escorregador de tubo com 2 curvas de 90° h 1,40 m + 1 ponteira seção de saída + 1 flange almofada
- 1 Passarela de cordas L 2000 mm
- 1 Escorregador caracol h 1,40 m + patamar de acesso ao caracol + par de guarda corpo caracol (esq. + dir.)
- 1 Cano de escalada com degraus de tubo de aço h 2,80 m + par pega mão de segurança (esq. + dir.)
- 1 Kit Jogo da velha
- 1 Circuito de discos
- 1 Escada vertical de metal 3 degraus para a torre circuito de discos L 0,80 m + 1 par de pega mão (esq. + dir.)
- 2 Par de pega mão circuito de discos (esq. + dir.)
- 1 Escada horizontal de tubos de aço h 1,88 m
- 1 Tubo reto rotomoldado (passarela) L 1600 mm
- 1 Rampa de cordas de metal h 1,40 m
- 1 Tubo curvado em 90° + 2 flanges almofada
- 1 Escada rotomoldada com 5 degraus h 1,20 m
- 1 Rampa com tacos de madeira h 1,20 m
- 1 Coqueiro decorativo + 3 Acabamentos de coluna de MP
- 4 Fechamento / Cerca guarda corpo rotomoldado

Área necessária com área de segurança: 14 x 11m - 154m²



Imagens ilustrativas



Imagens ilustrativas

16m

KMP 0702

- 1 Torre com cobertura rotomoldada italiana h 1,80 m + 1 patamar + 1 cobertura telhado italiano
- 3 Torre com cobertura rotomoldada h 1,40 m + 1 patamar + 1 cobertura telhado chinês
- 1 Torre auxiliar sem cobertura para coqueiro h 1,40 m + 1 pat.
- 2 Torre auxiliar sem cobertura para coqueiro h 1,20 m + 1 pat.

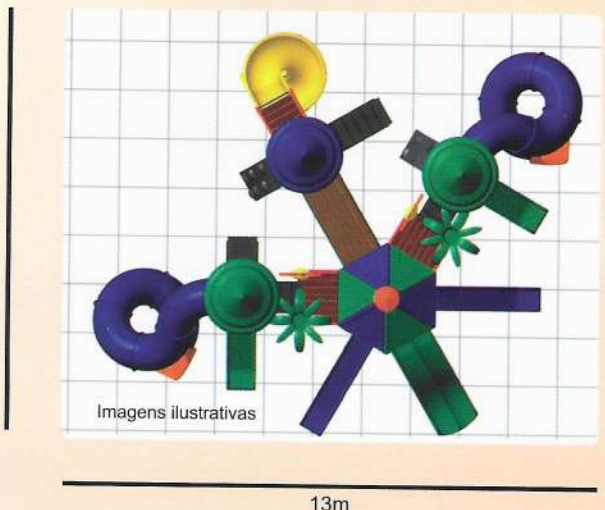
Módulos e acessórios:

- 1 Escorregador duplo rotomoldado 2,60 m h 1,40 m
- 1 Escada curvada de tubos de aço côncavo x convexa h 1,40 m
- 1 Rampa escalada rotomoldada 6 degraus h 1,40 m
- 1 Passarela reta
- 1 Escorregador caracol h 1,40 m + patamar de acesso ao caracol + par de guarda corpo caracol (esq. + dir.)
- 1 Escorregador reto L 2700 mm rotomoldado h 1,40 m
- 1 Passarela curvada côncava (-)
- 1 Kit Jogo da velha
- 1 Escorregador curvo h 1,20 m
- 3 Coqueiro decorativo + 2 Acabamentos de coluna de MP
- 1 Flor decorativa
- 4 Fechamento / Cerca guarda corpo rotomoldado
- 1 Escorregador de tubo com 2 curvas de 45° + tubo reto de L 1600 mm h 1,80 m + 1 ponteira seção de saída + 1 flange almofada
- 1 Tubo inclinado rotomoldado (passarela) para desnível L 1600 mm + 2 flanges almofada
- 1 Escorregador de tubo com 2 curvas de 90° h 1,40 m + 1 ponteira seção de saída + 1 flange almofada
- 1 Rampa de cordas de metal h 1,40 m
- 1 Escada rotomoldada com 5 degraus h 1,20 m
- 1 Escada 1 degrau rotomoldada - desnível h 0,40m
- 1 Balanço com estrutura em aço
- 1 Cano de bombeiro tubo de aço h 2,80 m
- ! Escada marinheiro com 4 degraus em aço tubular

Área necessária com área de segurança: 16 x 12m - 192m²



Imagens ilustrativas



Imagens ilustrativas

KMP 0801

- 11 Torre sextavada com cobertura rotomoldada h 1,40 m + 1 patamar sextavado + 1 cobertura telhado sextavada
- 2 Torre com cobertura rotomoldada - h 0,80 m e h 2,60 m + 1 patamar + 1 cobertura telhado italiano
- 1 Torre com cobertura rotomoldada h 1,40 m + 1 patamar + 1 cobertura telhado italiano
- 2 Torre auxiliar sem cobertura para coqueiro h 1,80 m + 1 pat.

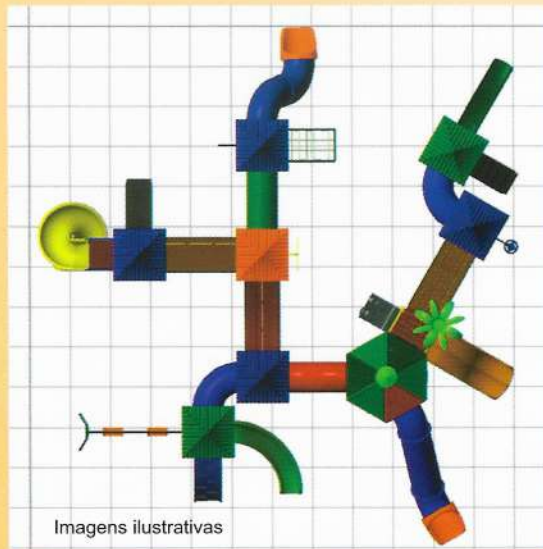
Módulos e acessórios:

- 2 Escorregadores de tubo com 5 curvas 90° h 2,60 m + 1 ponteira seção de saída + 1 flange almofada
- 2 Escada rotomoldada com 5 degraus h 1,20 m
- 10 Fechamento / Cerca guarda corpo rotomoldado
- 2 Kit Jogo da velha
- 1 Rampa escalada rotomoldada 4 degraus h 0,80 m
- 1 Escada rotomoldada com 3 degraus h 0,80 m
- 2 Escorregador reto L 1600 mm rotomoldado h 0,80 m
- 1 Escorregador caracol h 1,40 m + patamar de acesso ao caracol + par de guarda corpo caracol (esq. + dir.)
- 1 Escada rotomoldada com 6 degraus h 1,40 m
- 1 Rampa escalada rotomoldada 6 degraus h 1,40 m
- 1 Passarela reta
- 1 Escorregador duplo rotomoldado 2,65m h 1,40 m
- 2 Escorregador reto L 2700 mm rotomoldado h 1,40 m
- 2 Escada 1 degrau rotomoldada - desnível h 0,40m
- 2 Coqueiro decorativo sem Acabamentos de coluna de MP
- 2 Flor decorativa

Área necessária com área de segurança: 13 x 12m - 156m²



Imagens ilustrativas



Imagens ilustrativas

17m

17m

KMP 0901

- 1 Torre sextavada com cobertura rotomoldada h 1,80 m + 1 patamar sextavado + 1 cobertura telhado sextavado
- 5 Torre com cobertura rotomoldada h 1,40 m + 1 patamar + 1 cobertura telhado chinês
- 2 Torre com cobertura rotomoldada h 1,20 m + 1 patamar + 1 cobertura telhado chinês
- 1 Torre auxiliar sem cobertura para coqueiro h 1,40 m + 1 pat.

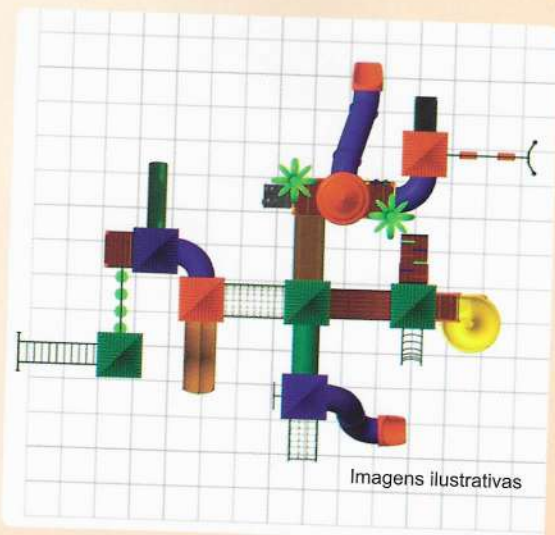
Módulos e acessórios:

- 1 Escorregador de tubo com 2 curvas 90° h 1,40 m + 1 ponteira seção de saída + 1 flange almofada
- 1 Rampa de cordas de metal h 1,40 m
- 1 Cano de bombeiro tubo de aço h 2,80 m
- 1 Escada marinheiro com 4 degraus em aço tubular
- 1 Tubo reto rotomoldado (passarela) L 1600 mm
- 1 Cano de escada com degraus de tubo de aço h 2,80 m
- 2 Passarela reta
- 2 Rampa escalada rotomoldada 6 degraus h 1,40 m
- 1 Escorregador caracol h 1,40 m + patamar de acesso ao caracol + par de guarda corpo caracol (esq. + dir.)
- 6 Fechamento / Cerca guarda corpo rotomoldado
- 1 Passarela curvada côncava (-)
- 2 Tubo curvado em 90° + 2 flanges almofada
- 1 Escorregador curvo h 1,20 m + portal de segurança rotom.
- 1 Rampa escalada com 6 degrau em sulcos (-)
- 1 Balanço com estrutura em aço
- 1 Tubo inclinado rotomoldado (passarela) para desnível L 1600 mm + 2 flanges almofada
- 1 Escorregador de tubo com 2 curvas 45° + 1 tubo reto L 1600 mm h 1,80 m + 1 ponteira seção de saída + 1 flange almofada)
- 1 Escorregador duplo rotomoldado 2,65m h 1,40 m
- 1 Coqueiro decorativo + 1 Acabamentos de coluna de MP
- 1 Escalada de disco h 2,80 m
- 2 Kit Jogo da velha
- 1 Escorregador reto ondulado rotomoldado L 2350 mm h 1,20 m + portal de segurança rotomoldado
- 1 Escada rotomoldada com 5 degraus h 1,20 m

Área necessária com área de segurança: 17 x 17m - 289m²



Imagens ilustrativas



Imagens ilustrativas

18m

16,5m

KMP 1101

- 1 Torre com cobertura rotomoldada italiana h 1,80 m + 1 patamar + 1 cobertura telhado italiana
- 4 Torre com cobertura rotomoldada h 1,40 m + 1 patamar + 1 cobertura telhado chinês
- 2 Torre auxiliar sem cobertura para coqueiro h 1,40 m + 1 patamar
- 2 Torre com cobertura rotomoldada h 1,20 m + 1 patamar + 1 cobertura telhado chinês
- 1 Torre com cobertura rotomoldada h 0,40 m + 1 patamar + 1 cobertura telhado chinês
- 1 Torre auxiliar sem cobertura h 0,40 m + 1 patamar

Módulos e acessórios:

- 1 Balanço com estrutura em aço
- 1 Escada rotomoldada com 5 degraus h 1,20 m
- 8 Fechamento / Cerca guarda corpo rotomoldado
- 2 Tubo curvado em 90° + 2 flanges almofada
- 2 Coqueiro decorativo + 1 Acabamentos de coluna de MP
- 1 Escorregador de tubo com 2 curvas 45° + tubo reto L 1600 mm + seção de saída
- 1 Rampa escalada rotomoldada 6 degraus h 1,40 m
- 1 Kit Jogo da velha
- 1 Passarela reta
- 1 Tubo reto rotomoldado (passarela) L 1600 mm
- 1 Cano de escalada com degraus de tubo de aço h 2,80 m + par pega mão de segurança (esq. + dir.)
- 1 Rampa de cordas de metal h 1,40 m
- 1 Escorregador de tubo com 2 curvas 90° h 1,40 m + 1 ponteira seção de saída + 1 flange almofada
- 1 Rampa com tacos de madeira h 1,40 m
- 1 Escorregador caracol h 1,40 m + patamar de acesso ao caracol + par de guarda corpo caracol (esq. + dir.)
- 1 Escada curvada de tubos de aço côncavo x convexa h 1,40 m
- 1 Passarela curvada côncava (-)
- 1 Passarela de cordas L 2000 mm
- 1 Escorregador duplo rotomoldado 2,65m h 1,40 m
- 1 Escorregador reto ondulado rotomoldado L 2350 mm h 1,20 m
- 1 Circuito de discos
- 1 Escada vertical de metal 3 degraus para a torre circuito de discos L 0,80 m
- 2 Par de pega mão circuito de discos (esq. + dir.)
- 2 Escada 1 degrau rotomoldada - desnível h 0,40m
- 1 Escada horizontal de tubos de aço h 1,88 m

Área necessária com área de segurança: 18 x 16,5m - 297m²

Temos ainda Brinquedos:

- **Adaptados;**
- **Individuais;**
- **Mobiliário Urbano.**





Além do seu Playground, pense em qual piso ele será instalado, a grama sintética é uma boa alternativa para a segurança e beleza do seu ambiente, indo além, acrescente o piso emborrachado, que proporcionará maior segurança para as crianças que estarão brincando.

Como fazer Seu Playground ideal

- Escolha o seu Playground Brinqbel;
- Observe qual o piso ideal para seu Playground, se terá grama natural, areia, grama sintética, ou piso emborrachado;
- Acrescente brinquedos Adaptados para cadeirantes para a inclusão social;
- Alguns bancos para o conforto e descanso dos adultos que estão acompanhando os pequenos;
- Seu local precisará de algumas lixeiras para cooperar com a limpeza do local;
- Observar se será necessário ter algum tipo de cercado no ambiente, pode ser cerquinha de itaúba ou cerca metálica, essas são ótimas alternativas para manter as crianças somente no local do Play;
- E para complementar seu Parquinho escolha um Carrossel, gangorra, Balanço vai e vem, dentre outros e assim estará completo seu Play;
- Agora é só aproveitar esse espaço maravilhoso.

-É importante que sempre tenha um adulto acompanhando as crianças.





Catálogo de
Playgrounds

(46) 3524-7704 / (46) 99917-0022

(46) 99904-0337 / (46) 99930-0015

contato@brinqbel.com.br

comercial02@brinqbel.com.br

Rua Luiz Hellmann, 96 - Barracão 03 - Bairro São Miguel

CEP 85602-820 - Francisco Beltrão - Paraná

www.brinqbel.com.br

A photograph of a colorful playground structure with a red and green checkered safety mat. The structure includes a blue slide, a yellow and red tunnel, and a wooden platform with blue railings. In the background, there are houses and trees.

00179

ENVELOPE Nº. 02 – PROPOSTA DE PREÇO

Pregão Presencial nº. 002/2020

PREFEITURA MUNICIPAL DE SANTO ANTÔNIO DO SULDOESTE - PARANÁ

COMISSÃO PERMANENTE DE LICITAÇÃO

RAZÃO SOCIAL DO LICITANTE: METALÚRGICA LAMB EIRELI – ME

ENDEREÇO: Rua Jorge Frederico A. Koehler, Nº 5679 (Caixa Postal nº. 014), Parque Industrial III

CEP 85.960-000 Marechal Cândido Rondon – Paraná

Vendas02@lamb.global / lamb@lamb.global

Telefone: (45) 3254-7056 / (45) 99992-3609

CNPJ: 14.037.993/0001-80 IE: 905.665.146-0

CNPJ DO LICITANTE: 14.037.993/0001-80

DATA DE ABERTURA: 22/01/2020

HORÁRIO: 09:00 Horas

Município de Santo Antonio
do Suldoeste - PR

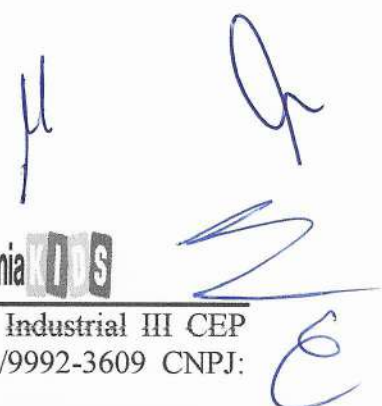
RECEBIDO

Em: 22 / 01 / 2020

Horário: 08h 56m

Comissão de Licitações

PROPOSTA

Several handwritten signatures in blue ink are present in the bottom right corner of the page.

PROPOSTA DE FORNECIMENTO DE PRODUTOS / SERVIÇOS

CNPJ: 14.037.993/0001-80 Fornecedor: Metalúrgica Lamb EIRELI - ME

Endereço: Rua Jorge A. Frederico Koehler 5679 - Parque Industrial III - Marechal Cândido Rondon/PR - CEP 85960-000

Inscrição Estadual: 905665146-0

Representante: Fabiano Elias Lamb

Endereço representante: Rua Sergipe 1621 - Centro - Marechal Cândido Rondon/PR - CEP 85960-000

E-mail representante: lamb@lamb.global

Banco: 1 - BB

E-mail: vendas02@lamb.global

Telefone: 4532457056

Celular: 45999923609

Fax:

Telefone contator: 4532841640

RG: 6.209.030-8

Telefone representante: 4532547056

Agência: 859-1 - Banco do Brasil - Marechal Cândido Rondon/PR

Conta: 38560-3

Data de abertura: 29/07/2011

Fornecedor enquadrado como microempresa ou empresa de pequeno porte (para obter os benefícios da lei complementar nº 123/2006).

Nº Item	Descrição do Produto / Serviço	Qtde.	Unid.	Preço Máximo	Marca	Modelo	Preço Unitário	Preço Total
001	PARQUE COLORIDO MODELO A	2,00	UN	44.400,00	Academia KIDS	SUPREME	44.300,00	88.600,00

Parque Infantil Colorido com estrutura principal confeccionada com colunas em alumínio em formato de "L" com 11x11cm cada lado com 3 reforços internos e com 1" (polegada) de largura, com cantos ovalizados, espessura das paredes 3mm e pintura com tinta a pó de políester marrom 5 Plataformas confeccionadas em madeira plástica, estruturada com cantoneira metálica estrutura 1,05x1,05m, cantoneira 4cm galv anizado e pintado. Coberturas em plástico rotomoldado estilo pirâmide de 1,26x1,26m, com 4 lados, tendo em cada lado 12 vinhos na vertical de aproximadamente 5cm de profundidade cada para escoar a água da chuva

1 Escorregador curvo em EM PLÁSTICO ROTOMOLDADO com seção de deslizamento com 3000mm X 490mm de largura; 1 Jogo da velha composto por 9 cilindros em plástico rotomoldado colorido, com de letras "X" e "O" na cor preta;

1 Tubo curvado em plástico rotomoldado 90 graus medindo 1,82m de comprimento x 75cm de diâmetro de abertura;

1 Escada com 6 degraus, dimensão aproximada de 1850 mm de comprimento x 600mm de largura em polietileno rotomoldado parede dupla cor colorido; Corrimão (Guarda corpo) em aço tubular galv anizado e com pintura eletrostática com diâmetro de 25,40mm e espessura de 1,95mm;

1 Conjunto 02 balanços, Estrutura colunas de alumínio com 02 assentidos em plástico rotomoldado duplo. Estrutura superior de aço tubular de diâmetro 42,6mm com parede de 2mm. 2 Guarda corpo dimensão 870mm x 770mm em polietileno rotomoldado parede dupla cor colorido.

1 Passarela curvada para baixo com estrutura tubular de aço, com diâmetro de 31,75mm e parede de 2,00mm, barras verticais de diâmetro 9,525mm. Medindo 1950mm de comprimento x 940mm de largura e altura de 800mm. Assoalho em madeira plástica com travessas de itaúba.

1 Escada curvada com arco de 2560mm de comprimento x 630mm de largura. Estrutura tubular em aço galv anizado de diâmetro 31,75mm, parede 2mm, 7 degraus de diâmetro 25,4mm com parede de 2,00mm;

1 Tobogã em plástico rotomoldado, com 2600mm de comprimento x 760mm de diâmetro (aproximado), fixado a torre com painel de plástico rotomoldado e ao piso com seção de saída em plástico rotomoldado.

1 Passarela reta com estrutura tubular de aço, com diâmetro de 31,75mm e parede de 2,00mm, barras verticais de diâmetro 9,525mm. Medindo 1950mm de comprimento x 940mm de largura e altura de 800mm. Assoalho em madeira plástica com travessas de itaúba.

1 Escorregador caracol EM PLÁSTICO ROTOMOLDADO, seção de deslizamento com 1500mm x 540mm de largura. 01 deck auxiliar em madeira de plástico com medidas de 1000x1000mm. 02 guarda corpos EM OPLÁSTICO ROTOMOLDADO, com altura de 670mm

Handwritten signature and stamp with the number 00181.

PROPOSTA DE FORNECIMENTO DE PRODUTOS / SERVIÇOS

CNPJ: 14.037.993/0001-80 Fornecedor : Metalúrgica Lamb EIRELI - ME E-mail: vendas02@lamb.global
 Endereço : Rua Jorge A. Frederico Koehler 5679 - Parque Industrial III - Marechal Cândido Rondon/PR - CEP 85960-000 Telefone: 4532457056 Fax: Celular: 45999923609
 Inscrição Estadual: 905665146-0 Contador: Joel Ricardo Hahnauer Telefone contador: 4532841640

RG: 6.209.030-8

CPF: 007.424.549-08

Representante: Fabiano Elias Lamb

Endereço representante: Rua Sergipe 1621 - Centro - Marechal Cândido Rondon/PR - CEP 85960-000

E-mail representante: lamb@lamb.global

Banco: 1 - BB

Agência: 859-1 - Banco do Brasil - Marechal Cândido Rondon/PR Conta: 38560-3

Telefone representante: 4532547056

Data de abertura: 29/07/2011

Fornecedor enquadrado como microempresa ou empresa de pequeno porte (para obter os benefícios da lei complementar nº 123/2006).

(necessário mínimo 800mm)

- 1 Escorregador reto em plástico rotomoldado, seção de deslizamento com 2700mm x 530mm de largura.
- 1 Tubo horizontal em plástico rotomoldado medindo 1,60 metros de comprimento X 80cm de abertura
- 1 Rampa de cordas com estrutura tubular de aço, com diâmetro de 42,60mm e 31,75mm e parede de 2,00mm. Corça de nylon de diâmetro 14,00mm e uniões em plástico injetado.
- 1 Cano escalada com estrutura de aço tubular de diâmetro 31,75mm com parede de 2,00mm, 05 degraus em aço diâmetro de 25,4mm e parede de 1,55mm intercalados
- 1. Escorregador reto duplo EM PLÁSTICO ROTOMOLDADO, seção de deslizamento com 2700mm x 920mm de largura.

- Área Aprox. Necessária para cada un. 150m²

002	PARQUE COLORIDO MODELO B	4,00	UN	20.347,00	Academia KIDS	SUPREME	20.300,00	81.200,00
-----	--------------------------	------	----	-----------	---------------	---------	-----------	-----------

Parque infantil Colorido com estrutura principal confeccionada com colunas em alumínio em formato de "L" com 11x11cm cada lado com 3 reforços internos e com 1" (polegada) de largura, com cantos ovalizados, espessura das paredes 3mm e pintura com tinta a pó de poliéster marrom;

1 Plataforma de 1,00x1,00m confeccionada em tábuas tipo assoalho de madeira plástica com cobertura superior em plástico rotomoldado, em formato de pirâmide quadrada, medindo 1,26mx1,26m;

1 Plataforma de 1,00x1,00m confeccionada em tábuas tipo assoalho de madeira plástica com cobertura superior em plástico rotomoldado, em formato de pirâmide quadrada, com altura do patamar 1,20m; medindo 1,26mx1,26m

1 Conjunto 02 balanços com 01 assento em plástico rotomoldado, 01 assento cadeirinha de bebe em plástico duplo com cinto de segurança correntes de Elo Curto com 1520 mm de comprimento. Estrutura de aço tubular de diâmetro de 42,6mm com parede de 2,00mm.

1 Rampa de cordas com estrutura tubular de aço, com diâmetro de 42,60mm e 31,75mm e parede de 2,00mm. Corça de nylon de diâmetro 14,00mm e uniões em plástico injetado;

1 Tobogã em plástico rotomoldado, 2 curvas com 90° x 80mm de diâmetro, fixado a torre com painel de plástico rotomoldado e ao piso com seção de saída dupla em plástico rotomoldado

1 Escorregador reto duplo em PLÁSTICO ROTOMOLDADO, seção de deslizamento com 2600mm x 920mm de largura.

2 Guarda corpo com estrutura tubular de aço com diâmetro de 25,4mm x parede de 1,55mm, com barras verticais de diâmetro 12,7mm. Altura após montagem de 800mm.

1 Tubo horizontal em plástico rotomoldado medindo 1,60m de compr. X 0,80 m de diâmetro;

1 Escada em plástico rotomoldado duplo com 5 degraus, medindo 1000 mm de comprimento x 600mm de largura, corrimãos em aço tubular retangular de 30mm X 70mm com parede de 1,25mm;

Com apresentação de catalogo ilustrativo com planta baixa.

00182

Município de Santo Antonio do Sudoeste
 Pregão Presencial 2/2020

PROPOSTA DE FORNECIMENTO DE PRODUTOS / SERVIÇOS

CNPJ: 14.037.993/0001-80 Fornecedor : Metalúrgica Lamb EIRELI - ME E-mail: vendas02@lamb.global
 Endereço : Rua Jorge A. Frederico Koehler 5679 - Parque Industrial III - Marechal Cândido Rondon/PR - CEP 85960-000 Telefone: 4532457056 Fax: Celular: 45999923609
 Inscrição Estadual: 905665146-0 Contador: Joel Ricardo Hanauer Telefone contator: 4532841640

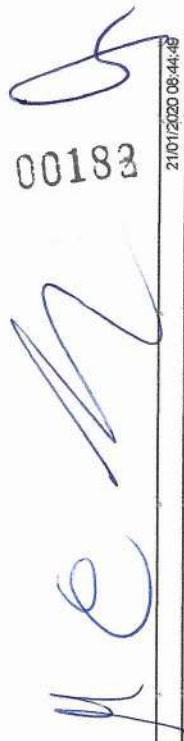
Representante: Fabiano Elias Lamb RG: 6.209.030-8
 Endereço representante: Rua Sergipe 1621 - Centro - Marechal Cândido Rondon/PR - CEP 85960-000 Telefone representante: 4532547056
 E-mail representante: lamb@lamb.global

Banco: 1 - BB Agência: 859-1 - Banco do Brasil - Marechal Cândido Rondon/PR Conta: 38560-3 Data de abertura: 29/07/2011

Fornecedor enquadrado como microempresa ou empresa de pequeno porte (para obter os benefícios da lei complementar nº 123/2006).

Nº Item	Descrição do Produto / Serviço	Qtde.	Unid.	Preço Máximo	Marca	Modelo	Preço Unitário	Preço Total
---------	--------------------------------	-------	-------	--------------	-------	--------	----------------	-------------

003	- Área Aprox. Necessária para cada un, 94m² PARQUE COLORIDO MODELO C Parque Infantil Colorido com estrutura principal confeccionada com colunas em alumínio em formato de "L" com 11x11cm cada lado com 3 reforços internos e com 1" (polegada) de largura, com cantos ovalizados, espessura das paredes 3mm e pintura com tinta a pó de poliéster marrom; 1Plataformas medindo 1,01 x1,01m, altura de 1,10m, estrutura metálica cantoneira galvanizada a fogo medindo 3x8cm espessura 1,5mm, confeccionado com deck de madeira plástica 13x3cm com acabamento externo de polipropileno pigmentado na cor itaúba, cobertura superior em plástico rotomoldado, parede dupla em formato de pirâmide quadrada, medindo 1,26mx1,26m 1Plataformas medindo 1,01 x1,01m, altura de 0,80m, estrutura metálica cantoneira galvanizada a fogo medindo 3x8cm espessura 1,5mm, confeccionado com deck de madeira plástica 13x3cm com acabamento externo de polipropileno pigmentado na cor itaúba, cobertura superior em plástico rotomoldado, parede dupla em formato de pirâmide quadrada, medindo 1,26mx1,26m 1 Estrutura de balanço em colunas de alumínio com 02 assentos cadeirinha de bebe em plástico duplo com cinto de segurança Estrutura superior de aço tubular de diâmetro 42,6mm com parede de 2mm; 1 Escada em plástico rotomoldado duplo com 3 degraus, medindo 0,80 cm de comprimento x 600mm de largura, corrimãos em aço tubular retangular de 30mm X 70mm com parede de 1,25mm; 1 Escorregador curvo 2m em PLÁSTICO ROTOMOLDADO, 2,00m 1 Escorregador reto em fibra de vidro, seção de deslizamento com 1,5m x 530mm de largura; 1Tubo curvado em plástico rotomoldado 90 graus medindo 1,82m de comprimento x 75cm de diâmetro de abertura fixado sob abas em plástico rotomoldado 2 Fechamentos em plástico rotomoldado 1Rampa de escada rotomoldado. - Área Aprox. Necessária para cada un, 85m²	4,00	UN	18.532,00	Academia KIDS	SUPREME		18.500,00	74.000,00
004	PARQUE COLORIDO MODELO D Parque Infantil Colorido com estrutura principal confeccionada com colunas em alumínio em formato de "L" com 11x11cm cada lado com 3 reforços internos e com 1" (polegada) de largura, com cantos ovalizados, espessura das paredes 3mm e pintura com tinta a pó de poliéster marrom; 1 Plataforma de 1,00x1,00m confeccionada em tábuas tipo assoalho de madeira plástica e cobertura em plástico rotomoldado estilo pirâmide quadrada de 1,26x1,26m	4,00	UN	20.300,00	Academia KIDS	SUPREME	20.250,00	81.000,00	

00183


Município de Santo Antonio do Sudoeste
Pregão Presencial 2/2020

PROPOSTA DE FORNECIMENTO DE PRODUTOS / SERVIÇOS

CNPJ: 14.037.993/0001-80 Fornecedor : Metalúrgica Lamb EIRELI - ME E-mail: vendas02@lamb.global
 Endereço : Rua Jorge A. Frederico Koehler 5679 - Parque Industrial III - Marechal Cândido Rondon/PR - CEP 85960-000 Telefone: 4532457056 Fax: 45999923609
 Inscrição Estadual: 905665146-0 Contador: Joel Ricardo Hanauer Telefone contator: 4532841640

Representante: Fabiano Elias Lamb RG: 6.209.030-8
 Endereço representante: Rua Sergipe 1621 - Centro - Marechal Cândido Rondon/PR - CEP 85960-000 Telefone representante: 4532547056
 E-mail representante: lamb@lamb.global

Banco: 1 - BB Agência: 859-1 - Banco do Brasil - Marechal Cândido Rondon/PR Conta: 38560-3
 Data de abertura: 29/07/2011

Fornecedor enquadrado como microempresa ou empresa de pequeno porte (para obter os benefícios da lei complementar nº 123/2006).

Lote	Nº Item	Descrição do Produto / Serviço	Catg.	Unid.	Preço Máximo	Marca	Modelo	Preço Unitário	Preço Total
------	---------	--------------------------------	-------	-------	--------------	-------	--------	----------------	-------------

1)Plataforma de 1,00x1,00m confeccionada em tábuas tipo assoalho de madeira plástica com altura de 1,10mt sem cobertura
 1)Fechamento em plástico rotomoldado
 1)Escorregador curvo 2m em PLÁSTICO ROTOMOLDADO, 2,00m
 1)Coqueiro decorativo em plástico rotomoldado com 8 folhas e suporte de fixação em alumínio.
 1)Escorregador reto duplo em PLÁSTICO ROTOMOLDADO, seção de deslizamento com 2600mm x 920mm de largura.
 2)Portal em plástico rotomoldado
 1)Escada em plástico rotomoldado duplo com 5 degraus, medindo 1000 mm de comprimento x 600mm de largura, corrimãos em aço tubular retangular de 30mm X 70mm com parede de 1,25mm;
 1)Escorregador reto em plástico rotomoldado, seção de deslizamento com 3m x 530mm de largura; com proteção e pega mão em plástico rotomoldado;
 - Área Aprox. Necessária para cada un. 85m² (4UN)20.300,0083.200,00

PREÇO TOTAL DO LOTE : 324.800,00
 TOTAL DA PROPOSTA : 324.800,00

Validade da proposta: 90 dias
 Prazo de entrega: 30 dias



Metalúrgica Lamb EIRELI - ME
 CNPJ: 14.037.993/0001-80

14.037.993/0001-80

M. LAMB EIRELI - ME

Rua A, 5679 - Pq. Industrial III
 CEP 85960-000
 Marechal Cândido Rondon - Paraná

00184
