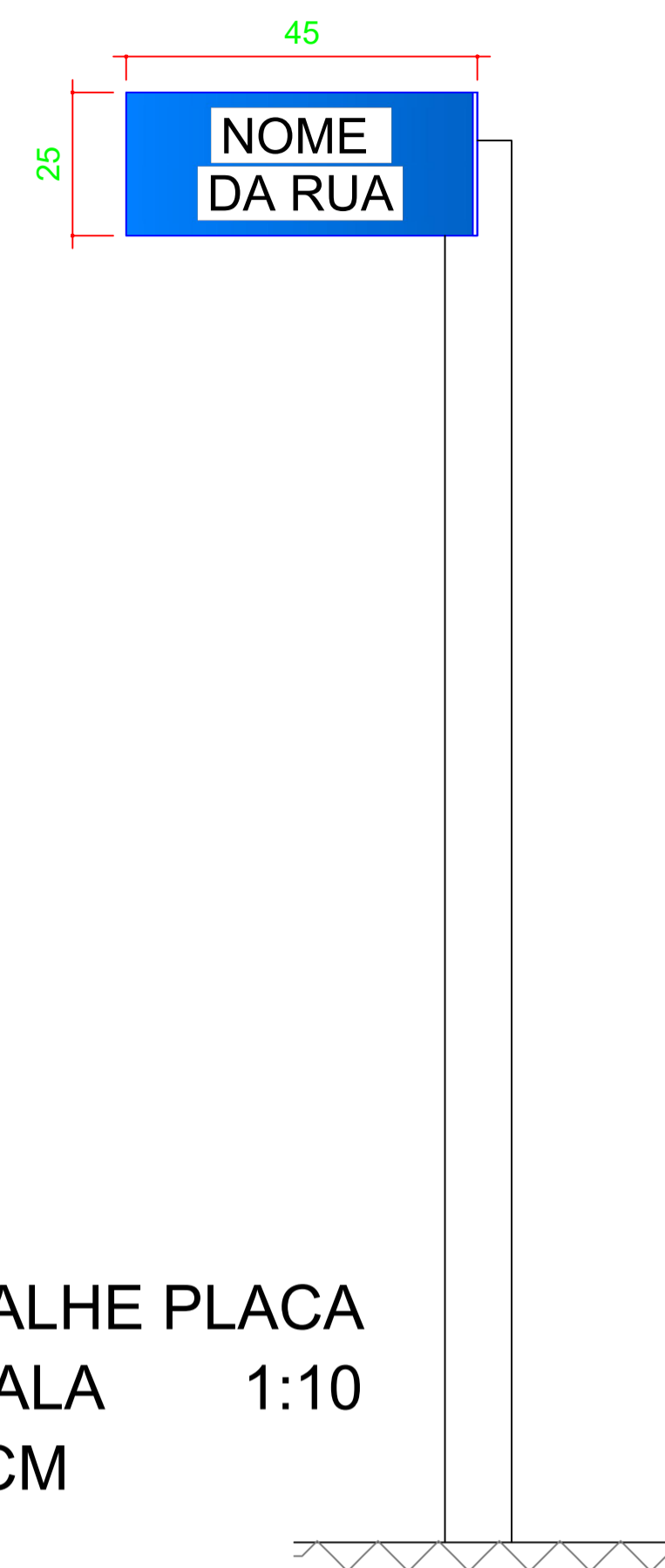
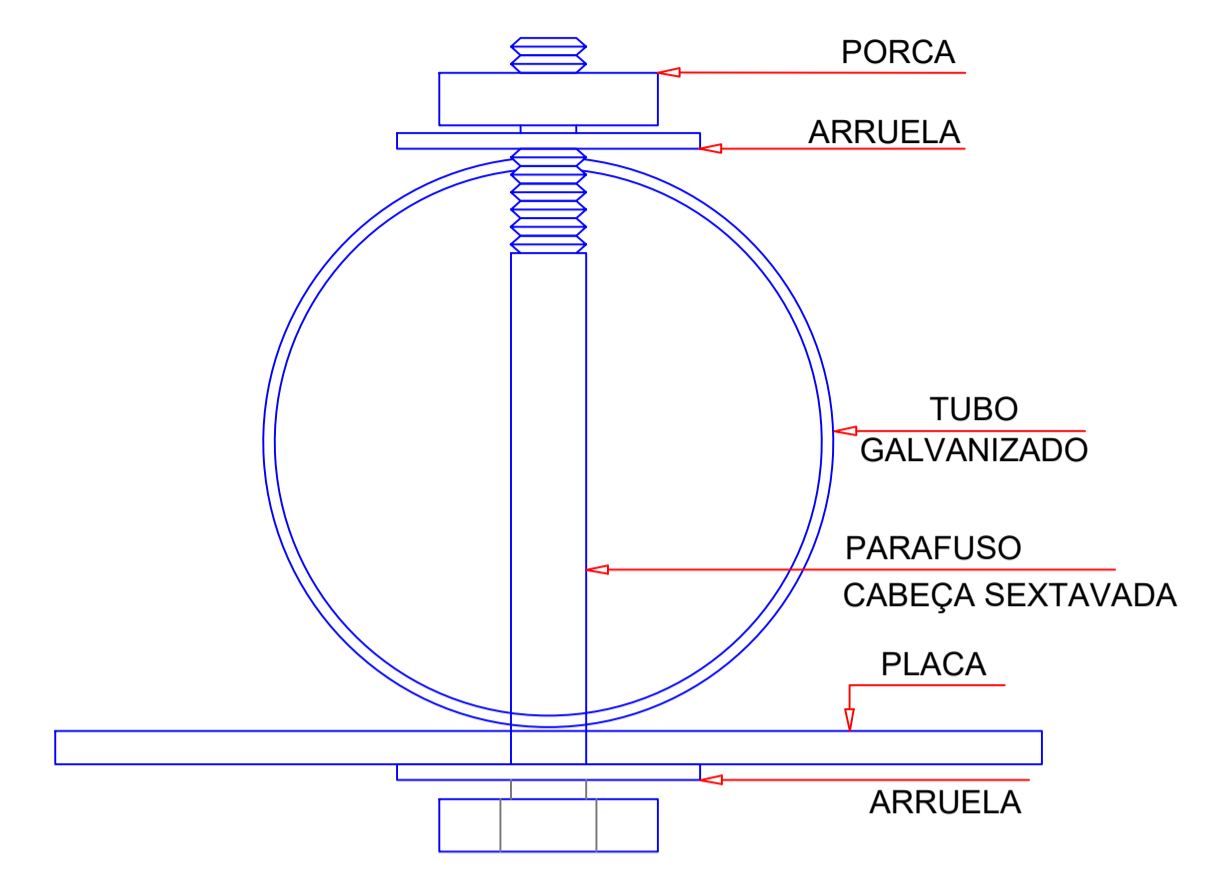


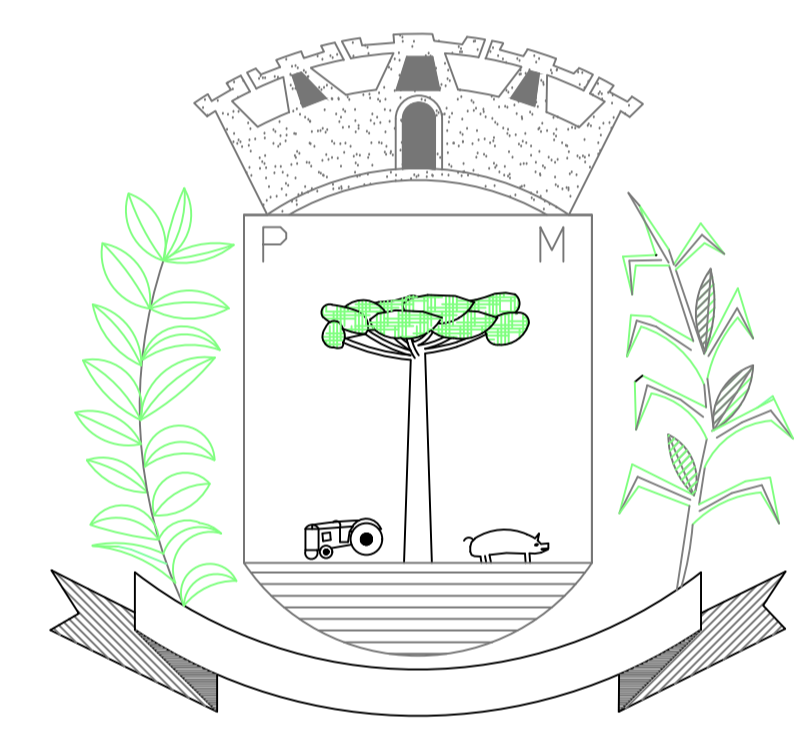
DETALHE PLACA
ESCALA 1:10
EM CM



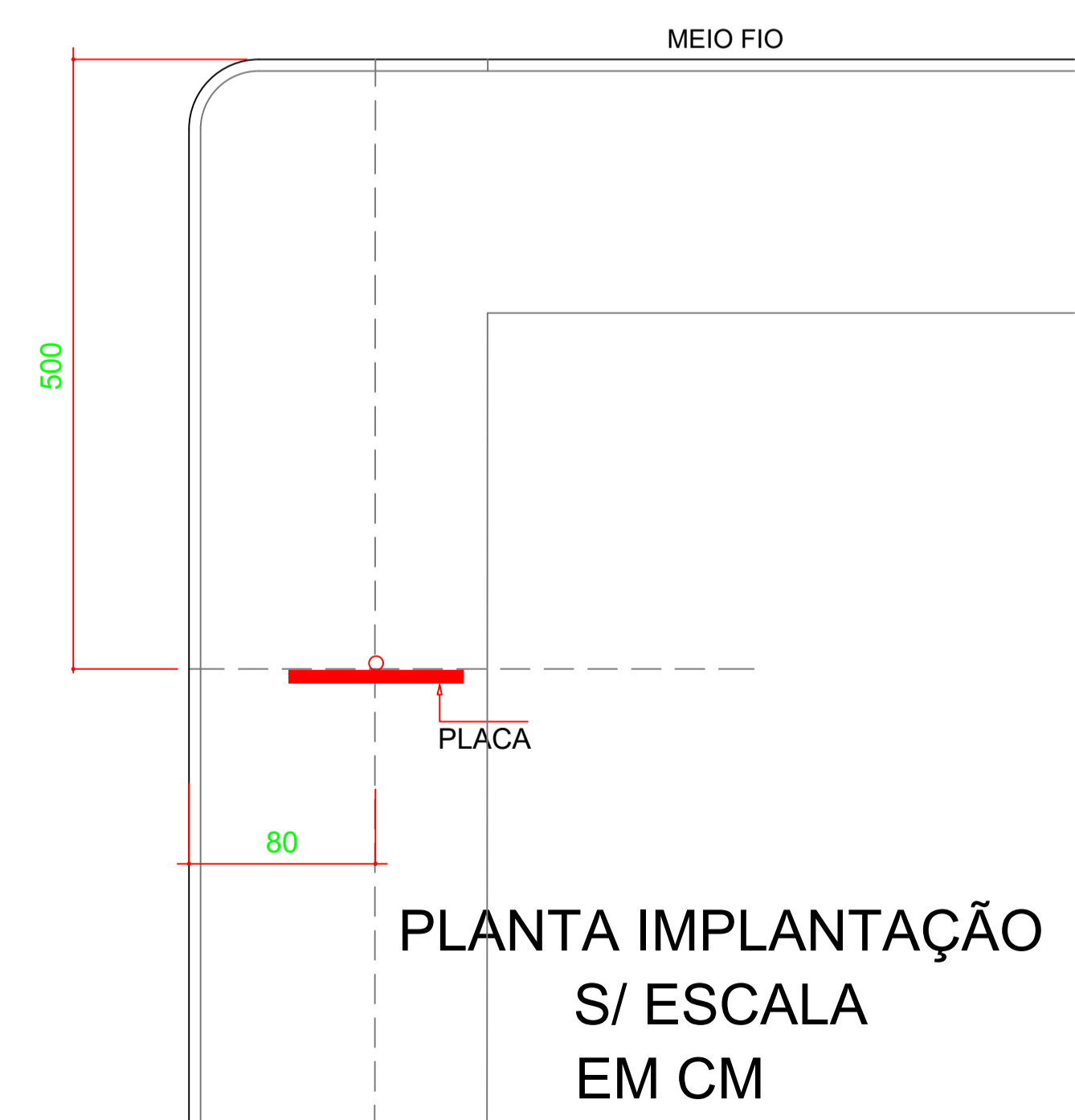
DETALHE PLACA
ESCALA 1:10
EM CM



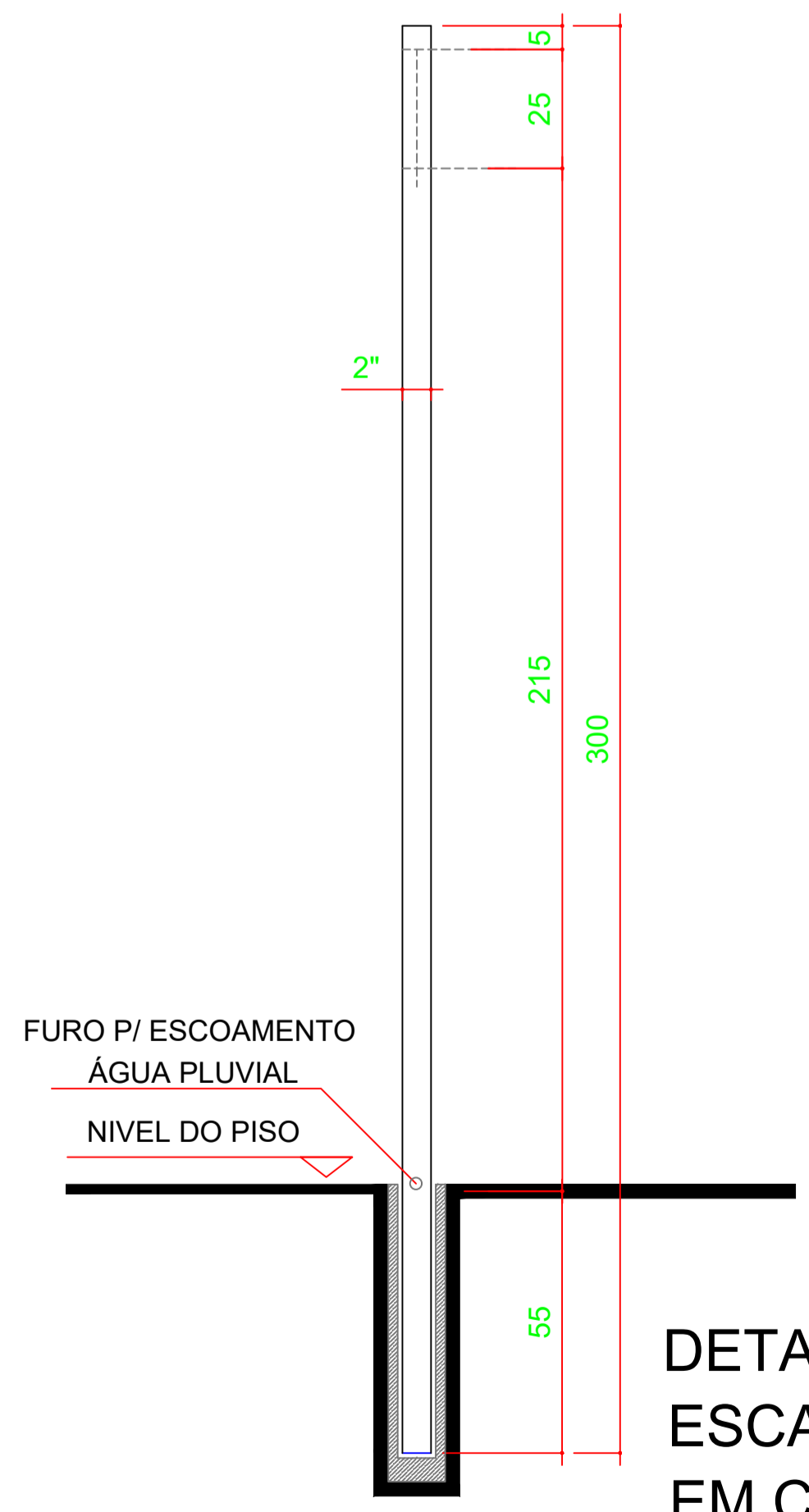
DETALHE FIXAÇÃO DA PLACA
S/ ESCALA



SANTO ANTONIO DO SUDOESTE - PR.



PLANTA IMPLANTAÇÃO
S/ ESCALA
EM CM



DETALHE POSTE
ESCALA 1:25
EM CM

SINALIZAÇÃO

Proprietário: PREF. MUN. SANTO ANTONIO DO SUDOESTE	Data: ABRIL 2014
Obra: PAVIMENTAÇÃO URBANA	Escala: INDICADA
Endereço: DIVERSAS RUAS DO PRÓ TRANSPORTE	Desenho: VALDECIR
Especificação: DETALHES E PLANTA DE IMPLANTAÇÃO	Área: --
Responsável técnico:	Arquivo: DETALHE
	Prancha: 8/9