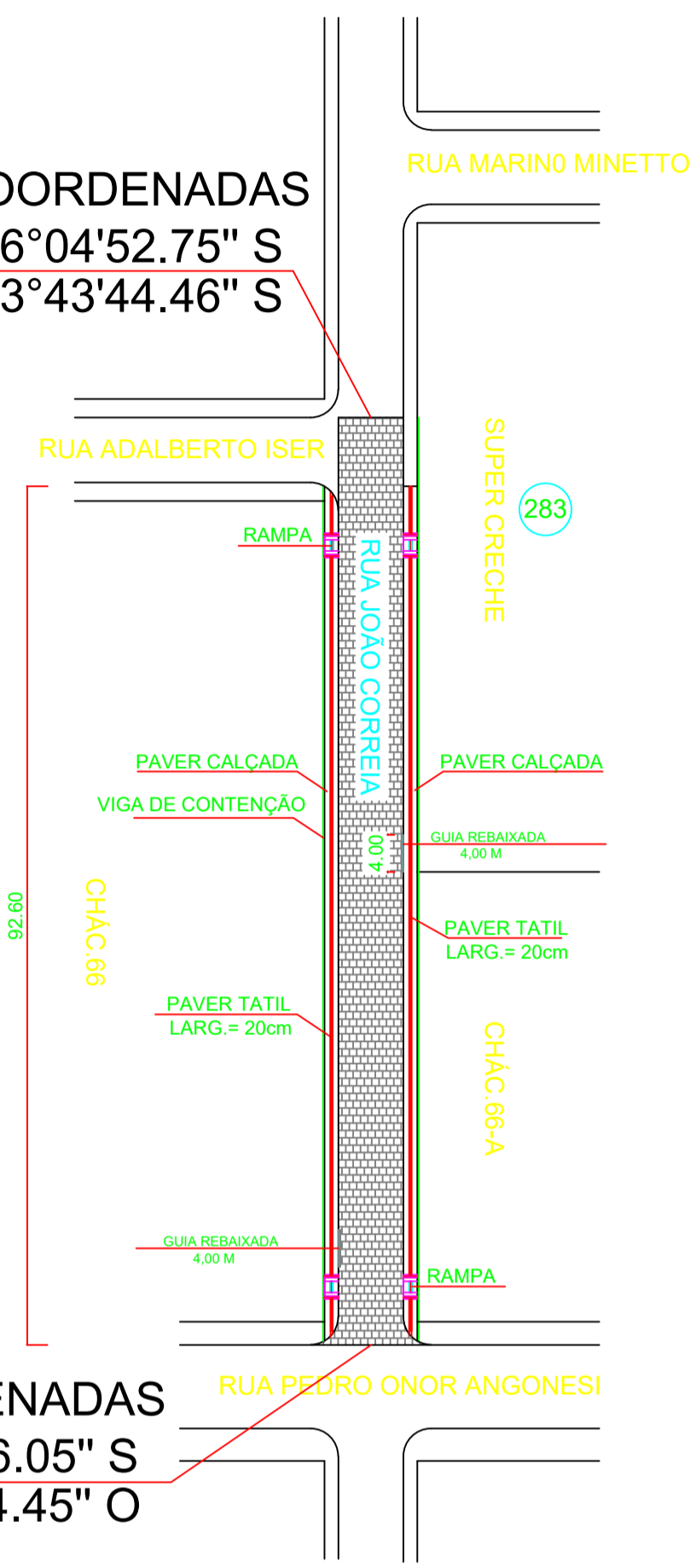


COORDENADAS  
26°04'52.75" S  
53°43'44.46" S



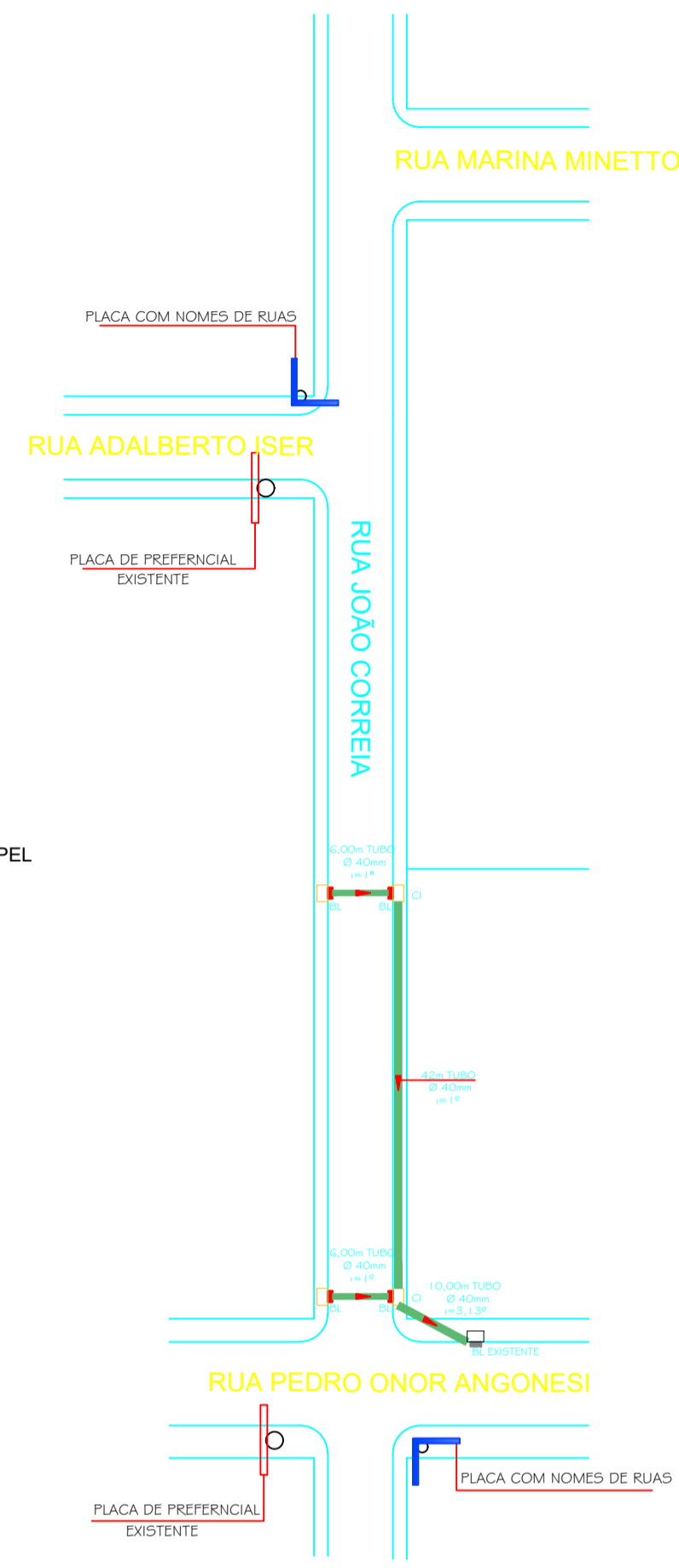
COORDENADAS  
26°04'56.05" S  
53°43'44.45" O

PLANTA BAIXA  
PAVIMETAÇÃO POLIEDRICA E CALÇADA  
RUA JOÃO CORREIA  
ESCALA 1-500



Legenda

- POSTE REDE ELÉTRICA - COPEL
- GUIA REBAIXADA

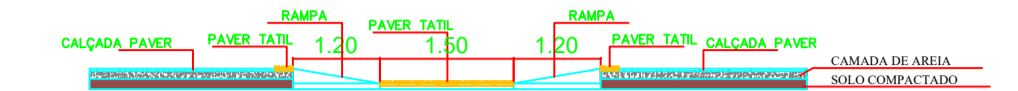


PLANTA DE SINALIZAÇÃO VERTICAL  
GALERIA DE AGUAS PLUV. E BOCAS DE LOBO  
RUA JOÃO CORREIA  
ESCALA 1-500

- CONVENÇÕES:
- RAMPA PARA ACESSO DE CADEIRANTES
  - PAVIMENTAÇÃO COM PEDRAS IRREGULARES
  - BOCA DE LOBO
  - CAIXA DE LIGAÇÃO
  - TUBULAÇÃO  $\phi$  40mm
  - TUBULAÇÃO  $\phi$  80mm
  - CALÇADA A CONSTRUIR
  - DISSIPADOR DE ENERGIA
  - PLACAS DE SINALIZAÇÃO COM NOMES DE RUAS
  - R2 PLACAS DE SINALIZAÇÃO VERTICAL EXISTENTES



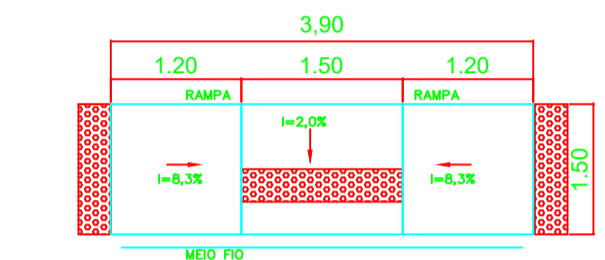
PERFIL LONGITUDINAL  
RUA JOÃO MARIA CORREIA - TRECHO ENTRE A RUA ADALBERTO ISER A RUA PEDRO ONOR ANGONESI EXTENSO 100m



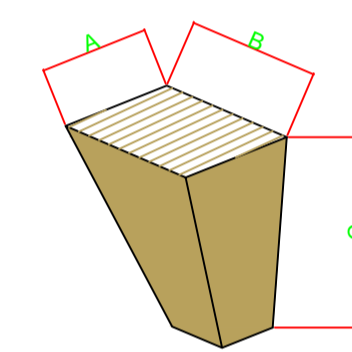
SEÇÃO AA.

- 13 A 15cm DE PEDRAS IRREGULARES
- 20cm DE COLCHÃO PARA ASSENTAMENTO (AREIA)
- LEITO MATERIAL J4 REGULARIZADO (SOLDO EXISTENTE)

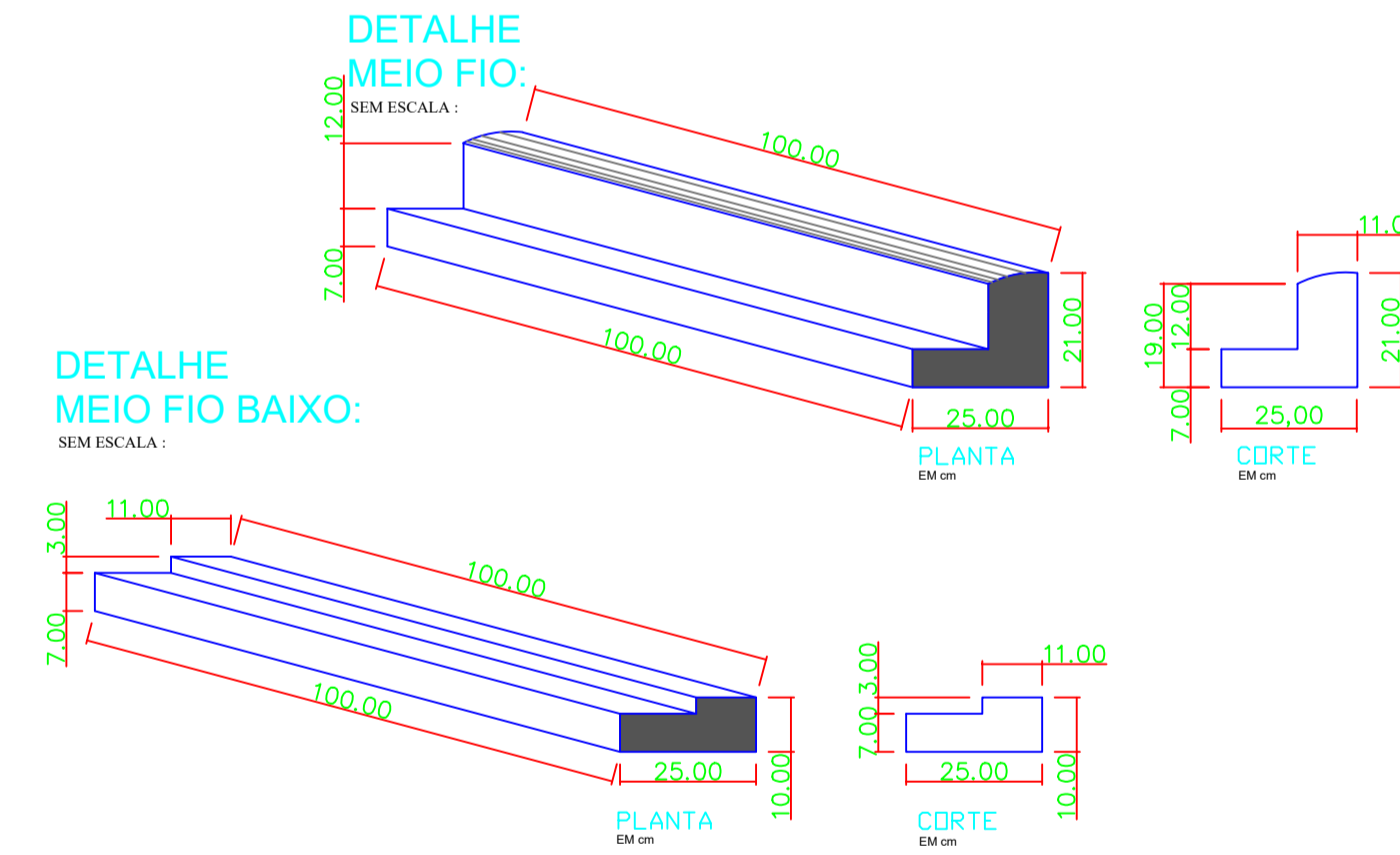
DETALHE  
REBAIXAMENTO DE CALÇADAS  
RAMPA LATERAL INCLINAÇÃO MAX. 8,33%



DETALHE  
PEDRA IRREGULAR:  
SEM ESCALA:



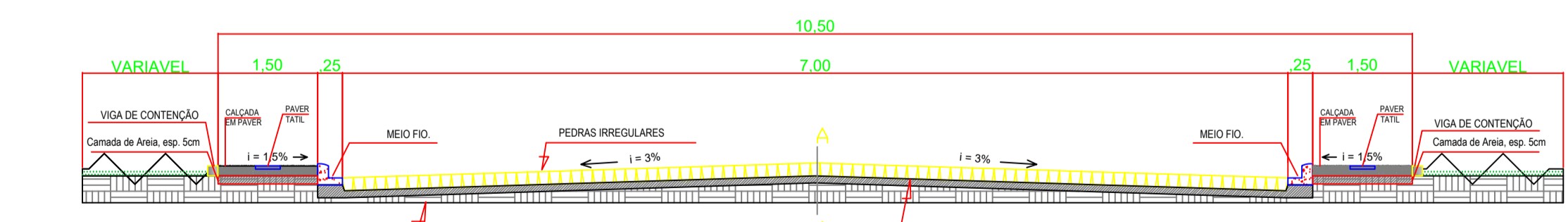
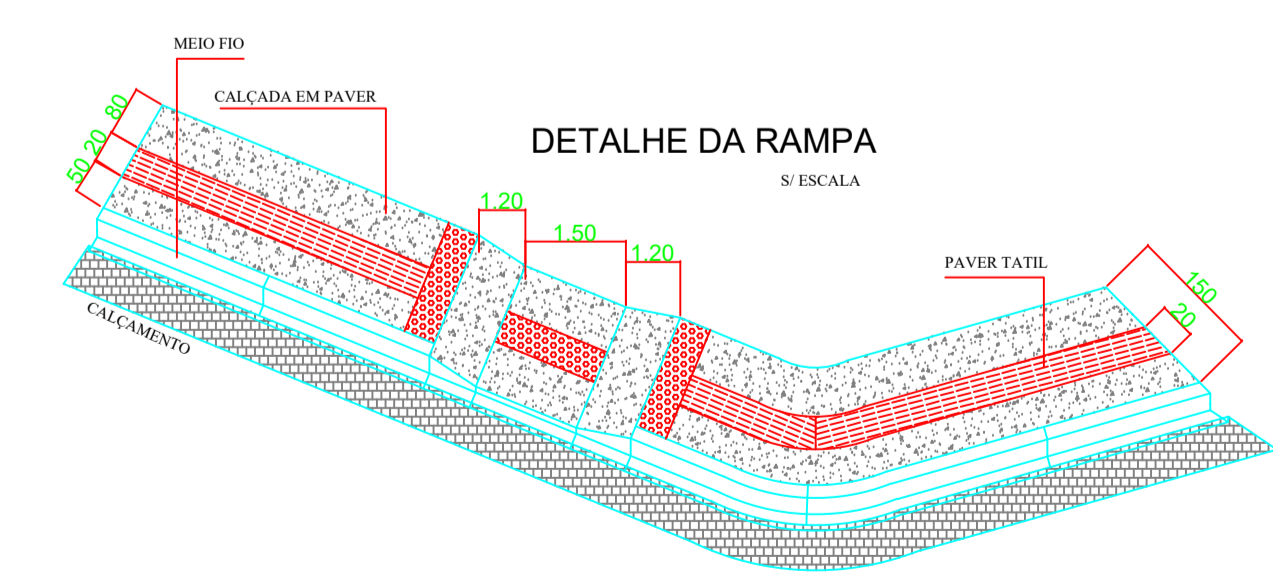
- CONVENÇÕES
- A LARGURA 08 A 12cm
  - B COMPRIMENTO 08 A 12cm
  - C ALTURA 13 A 15cm



DETALHE  
MEIO FIO:  
SEM ESCALA:

DETALHE  
MEIO FIO BAIXO:  
SEM ESCALA:

DETALHE DA RAMPA  
SEM ESCALA:



SEÇÃO TRANSVERSAL  
RUA JOÃO CORREIA  
SEM ESCALA:

QUANTITATIVOS

ITEM	UN	QTD
TUBO	UN	2,00
PLACAS DE PREFERENCIAIS EXISTENTE	UN	2,00
PLACAS DE PREFERENCIAIS	UN	0,00
PLACAS DE NOMES DE RUAS	UN	4,00

QUADRO DE QUANTITATIVOS

ITEM	DISCRIMINAÇÃO DOS SERVIÇOS	UNIDADE	QUANTIDADE
001	PAVIMENTAÇÃO COM PEDRAS IRREGULARES	m²	703,00
002	MEIO-FIO: GUIA E SANIETA	m	164,00
003	MEIO-FIO: GUIA REBAIXADA E SANIETA	m	8,00
004	CALÇADA DE PAVER: 6 cm	m²	240,76
005	PAVER TÁTIL	m²	37,04
006	TOTAL DE CALÇADAS	m²	277,80
007	DISSIPADOR DE ENERGIA	PG	0,00
008	BOCA DE LOBO (BL) SIMPLES ALVENARIA H 1,20m	PG	4,00
009	CASA DE INSPEÇÃO (CI) EM ALVENARIA TUBO $\phi$ 40cm	PG	2,00
010	TUBULAÇÃO DE $\phi$ 40mm	m	64,00
011	TUBULAÇÃO DE $\phi$ 80mm	m	0,00
012	RAMPAS PNE	UN	4,00



SANTO ANTONIO DO  
SUDESTE - PR.

PAVIMENTAÇÃO

Proprietário: <b>PREF. MUN. SANTO ANTONIO DO SUDESTE</b>	Data: <b>MARÇO 2017</b>
Obra: <b>PAVIMENTAÇÃO URBANA</b>	Estado: <b>INDICADA</b>
Endereço: <b>RUA JOÃO CORREIA</b>	Desenho: <b>VALDECIR</b>
Especificação: <b>PAVIMENTAÇÃO COM PEDRAS IRREGULARES</b>	Área: <b>703M²</b>
Responsável Técnico:	Assinatura: <b>PAV.</b>
	Prancha: <b>5/9</b>