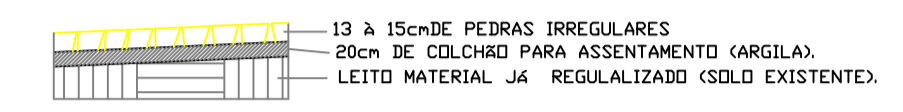
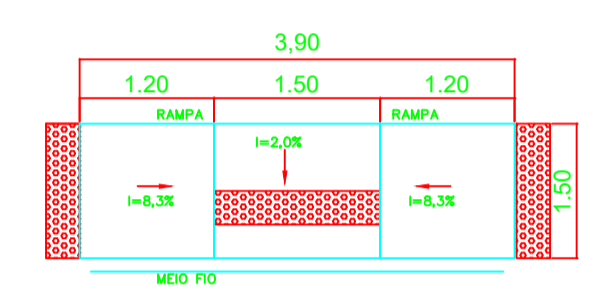


**SEÇÃO AA.**



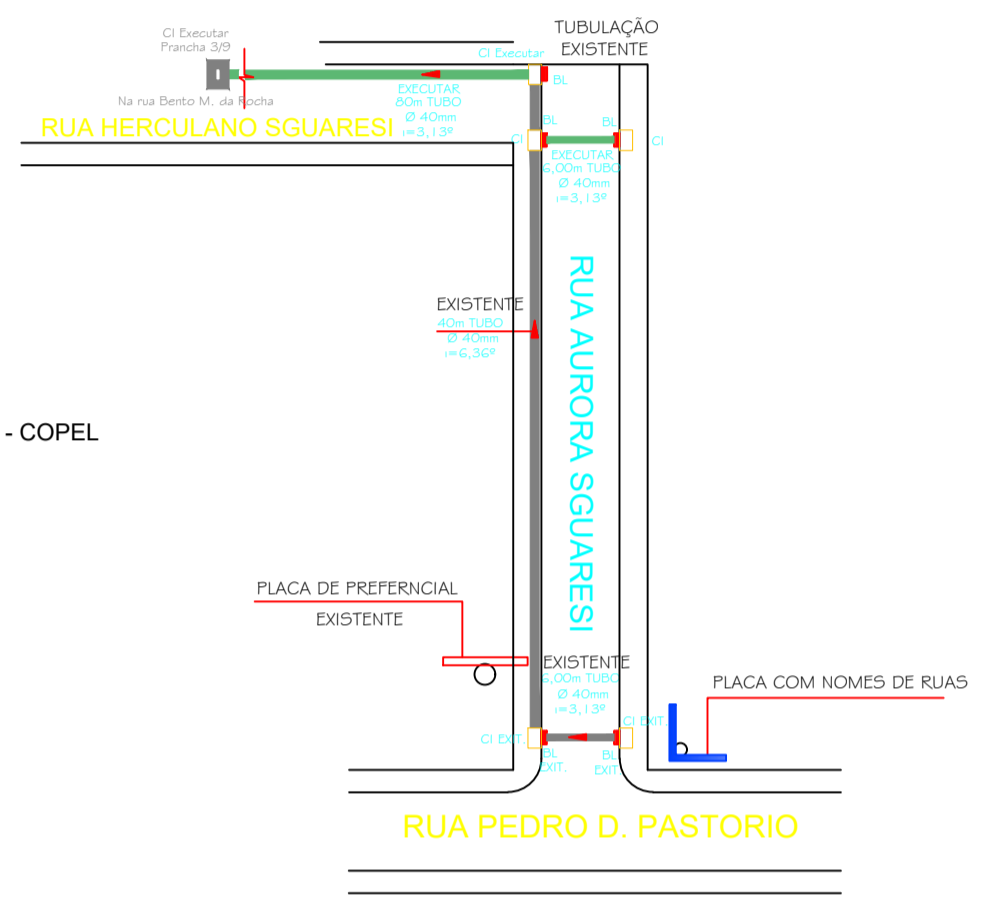
**DETALHE REBAIXAMENTO DE CALÇADAS**  
RAMPAS LATERAL INCLINAÇÃO MAX. 8,33%



**CONVENÇÕES:**

- RAMPA PARA ACESSO DE CADEIRANTES
- PAVIMENTAÇÃO COM PEDRAS IRREGULARES
- BOCA DE LOBO
- CAIXA DE LIGAÇÃO
- TUBULAÇÃO ø 40mm
- TUBULAÇÃO ø 80mm
- CALÇADA A CONSTRUIR
- DISSIPADOR DE ENERGIA
- PLACAS DE SINALIZAÇÃO COM NOMES DE RUAS
- R2 PLACAS DE SINALIZAÇÃO VERTICAL EXISTENTES

OBS. ESTA RUA JA EXISTE UMA GALERIA DE AGUAS PLUVIAIS E SERA EXECUTADA UMA TRAVECIA COM DUAS BOCAS DE LOBO E DOIS POÇOS DE VISITAS

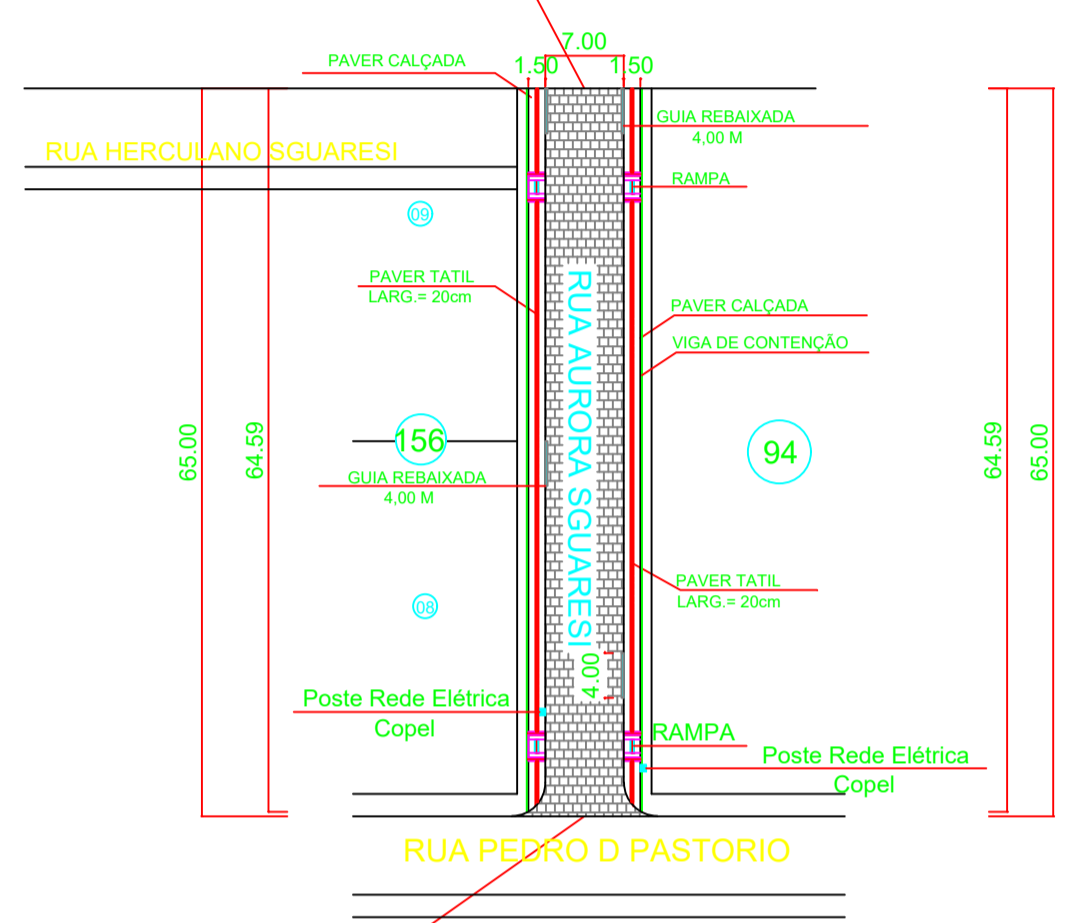


**PLANTA DE SINALIZAÇÃO VERTICAL**  
GALERIA DE AGUAS PLUV. E BOCAS DE LOBO  
RUA AURORA SQUARES I  
ESCALA 1-500

**Legenda**

- POSTE REDE ELÉTRICA - COPEL
- GUIA REBAIXADA

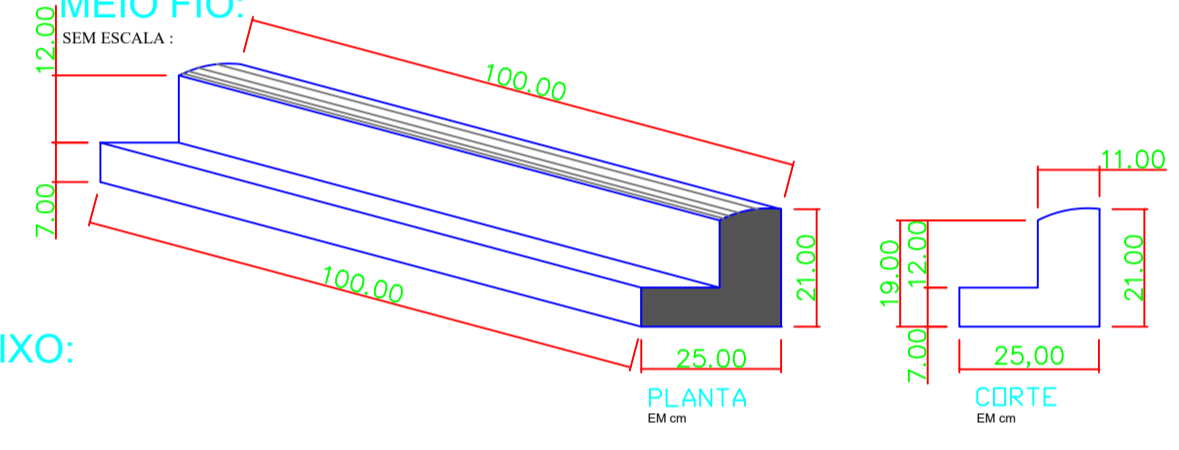
COORDENADAS  
26°04'19.69" S  
53°44'00.87" O



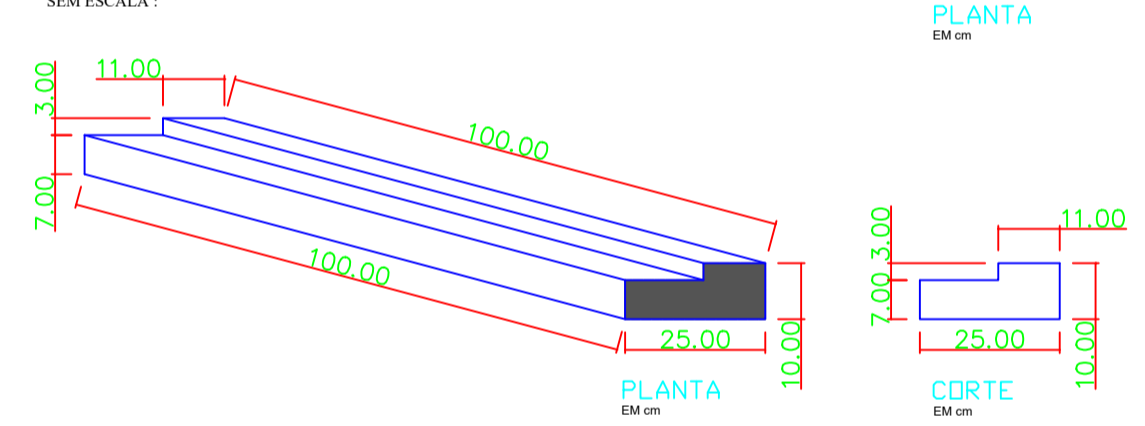
**PLANTA BAIXA**  
PAVIMENTAÇÃO POLIEDRICA E CALÇADA  
RUA AURORA SQUARES I  
ESCALA 1-500

COORDENADAS  
26°04'19.65" S  
53°43'58.75" O

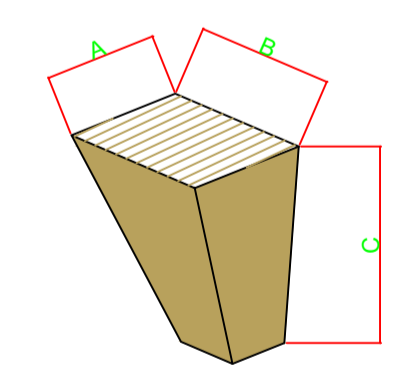
**DETALHE MEIO FIO:**



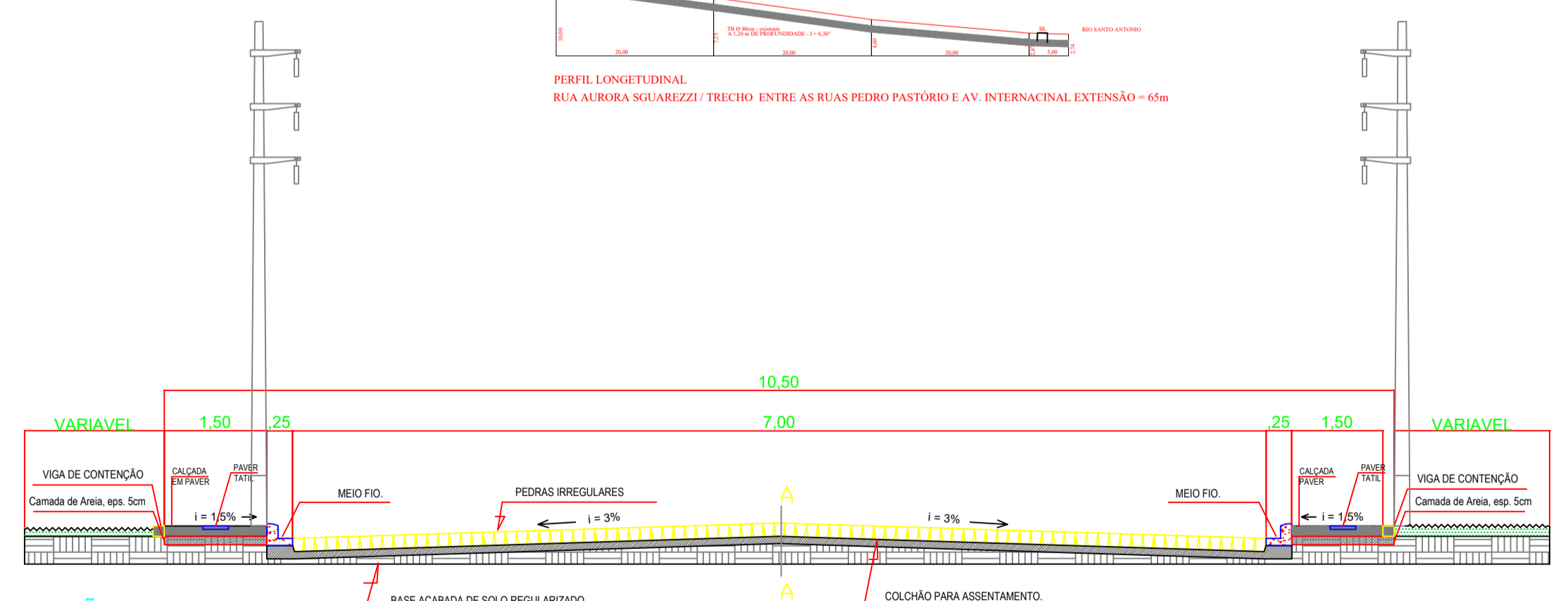
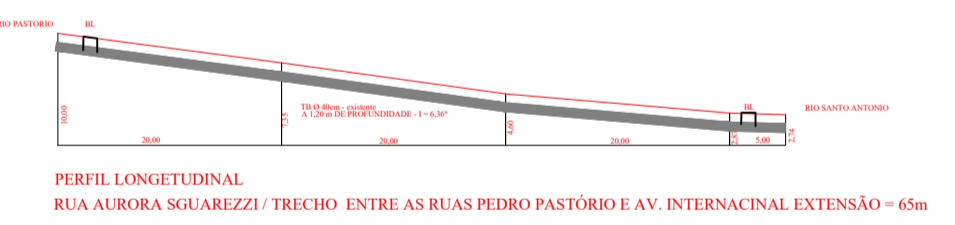
**DETALHE MEIO FIO BAIXO:**



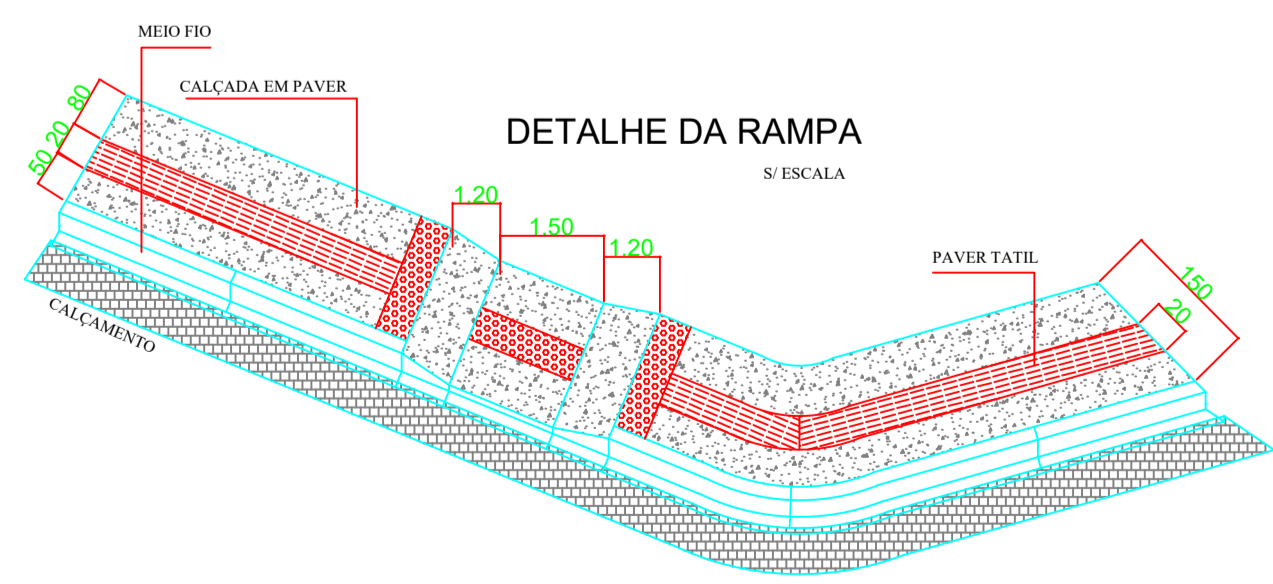
**DETALHE PEDRA IRREGULAR:**



- CONVENÇÕES**
- A LARGURA 08 A 12cm
  - B COMPRIMENTO 08 A 12cm
  - C ALTURA 13 A 15cm



**SEÇÃO TRANSVERSAL**  
RUA AURORA SQUARES I  
SEM ESCALA:



**QUANTITATIVOS**

ITEM	UN	QTD
TUBO	UN	1,00
PLACAS DE PREFERENCIAIS EXISTENTE	UN	1,00
PLACAS DE PREFERENCIAIS	UN	0,00
PLACAS DE NOMES DE RUAS	UN	2,00

**QUADRO DE QUANTITATIVOS**

ITEM	DISCRIMINAÇÃO DOS SERVIÇOS	UNIDADE	QUANTIDADE
001	PAVIMENTAÇÃO COM PEDRAS IRREGULARES	m²	458,84
002	MEIO-FIO, GUIA E SARJETA	m	122,00
003	MEIO-FIO, GUIA REBAIXADA E SARJETA	m	8,00
004	CALÇADA DE PAV. 6 cm	m²	197,84
005	PAVER TATIL	m²	25,84
006	TOTAL DE CALÇADAS	m²	193,77
007	DISSIPADOR DE ENERGIA	PC	0,00
008	BOCA DE LOBO (BL) SIMPLES ALVENARIA H ATÉ 1,20m	PC	3,00
009	CAIXA DE INSPEÇÃO (CI) EM ALVENARIA TUBO ø 40cm	PC	3,00
010	TUBULAÇÃO DE ø 40 cm	m	86,00
011	TUBULAÇÃO DE ø 80 cm	m	0,00
012	RAMPAS PNE	UN	4,00



**SANTO ANTONIO DO SUDOESTE - PR.**

<b>PAVIMENTAÇÃO</b>	Propriedade:	<b>PREF. MUN. SANTO ANTONIO DO SUDOESTE</b>	Data:	<b>MARÇO 2017</b>
	Objeto:	<b>PAVIMENTAÇÃO URBANA</b>	Escala:	<b>INDICADA</b>
	Endereço:	<b>RUA AURORA SQUARES I</b>	Desenho:	<b>VALDECIR</b>
	Descrição:	<b>PAVIMENTAÇÃO COM PEDRAS IRREGULARES</b>	Área:	<b>458,84M²</b>
	Responsável Técnico:		Assinatura:	<b>PAV.</b>
				<b>4/9</b>