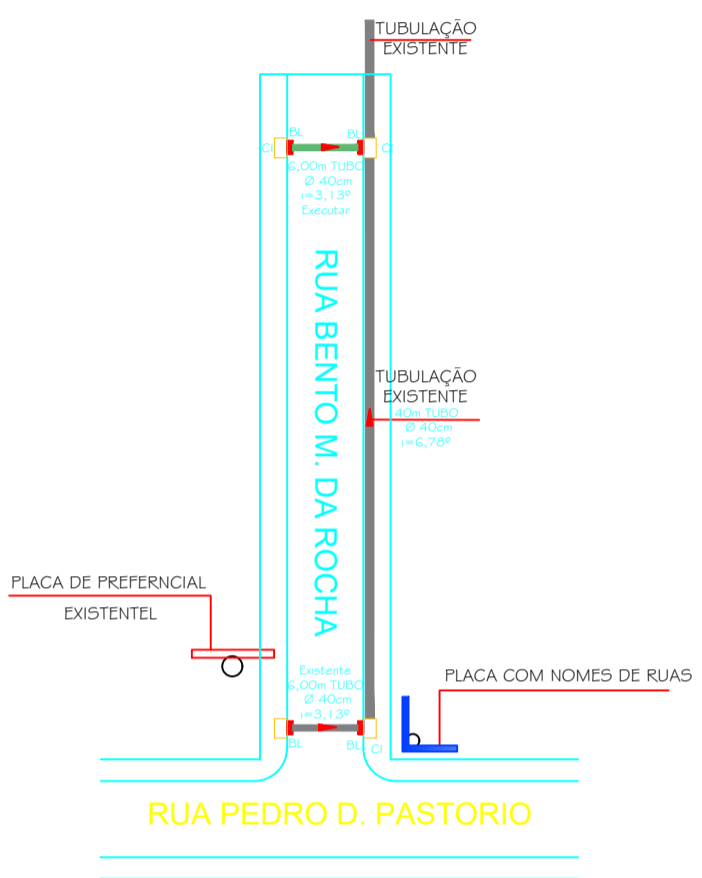


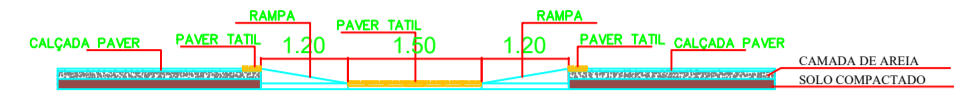
PLANTA BAIXA  
PAVIMENTAÇÃO POLIEDRICA E CALÇADA  
RUA BENTO MUNHOZ DA ROCHA  
ESCALA 1-500

OBS. ESTA RUA JA EXISTE UMA GALERIA DE AGUAS PLUVIAIS  
E SERÁ EXECUTADO UMA TRAVECIA COM DUAS BOCAS DE LOBO  
E DOIS POÇOS DE VISITAS



PLANTA DE SINALIZAÇÃO VERTICAL  
GALERIA DE AGUAS PLUV. E BOCAS DE LOBO  
RUA BENTO MUNHOZ DA ROCHA  
ESCALA 1-500

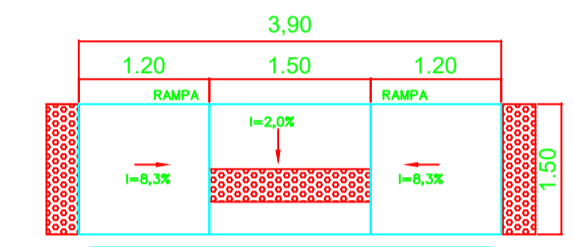
- CONVENÇÕES:
- RAMPA PARA ACESSO DE CADEIRANTES
  - PAVIMENTAÇÃO COM PEDRAS IRREGULARES
  - BOCA DE LOBO
  - CAIXA DE LIGAÇÃO
  - TUBULAÇÃO ø 40cm
  - TUBULAÇÃO ø 80cm
  - CALÇADA A CONSTRUIR
  - DISSIPADOR DE ENERGIA
  - PLACAS DE SINALIZAÇÃO COM NOMES DE RUAS
  - R2 PLACAS DE SINALIZAÇÃO VERTICAL EXISTENTES



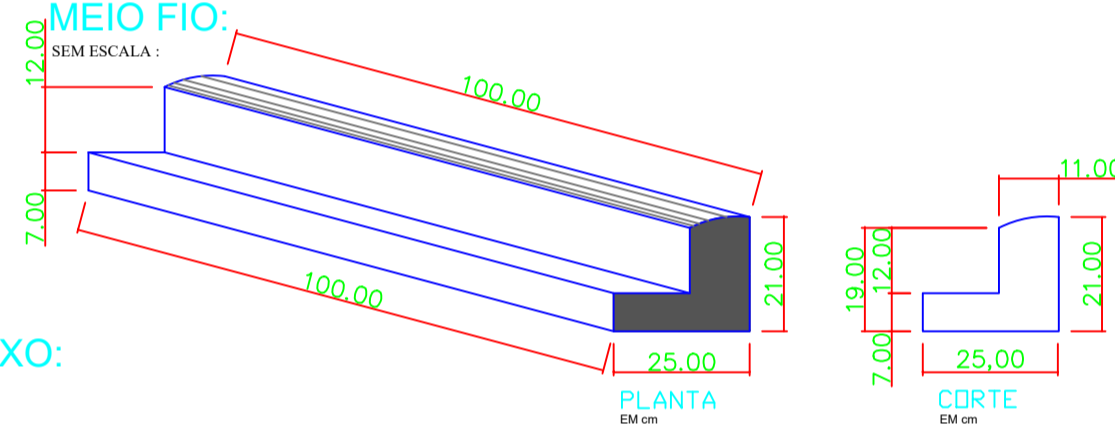
SEÇÃO AA.

13 A 15cm DE PEDRAS IRREGULARES  
20cm DE COLCHÃO PARA ASSENTAMENTO (ARGILA).  
LEITO MATERIAL J4 REGULARIZADO (SOLDO EXISTENTE).

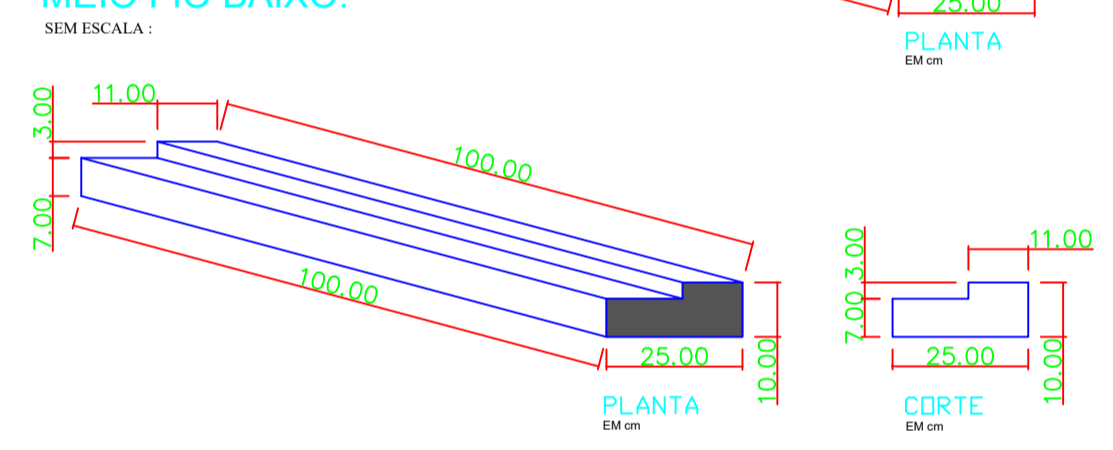
DETALHE  
REBAIXAMENTO DE CALÇADAS  
RAMPA LATERAL INCLINAÇÃO MAX. 8,33%



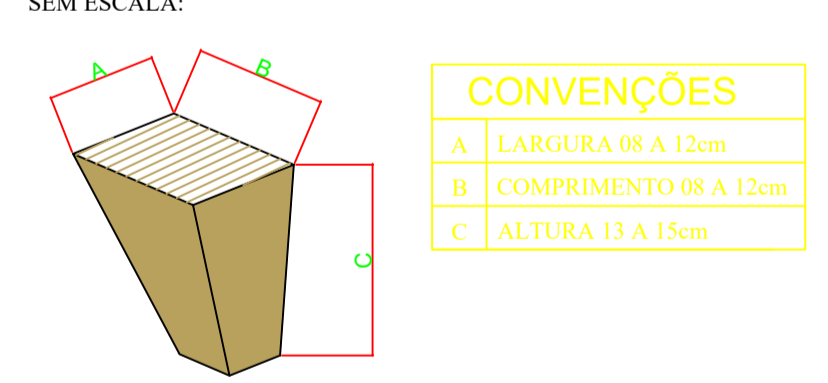
DETALHE  
MEIO FIO:



DETALHE  
MEIO FIO BAIXO:

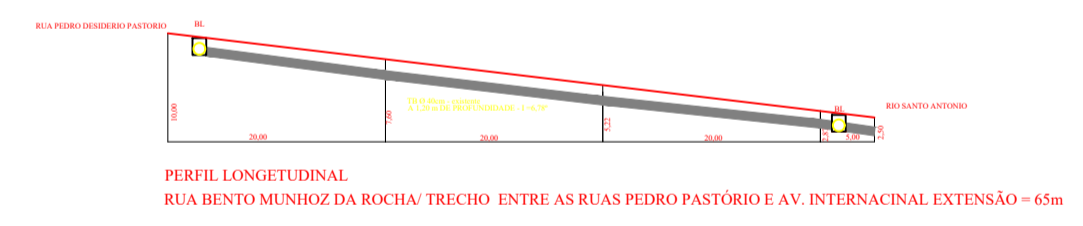
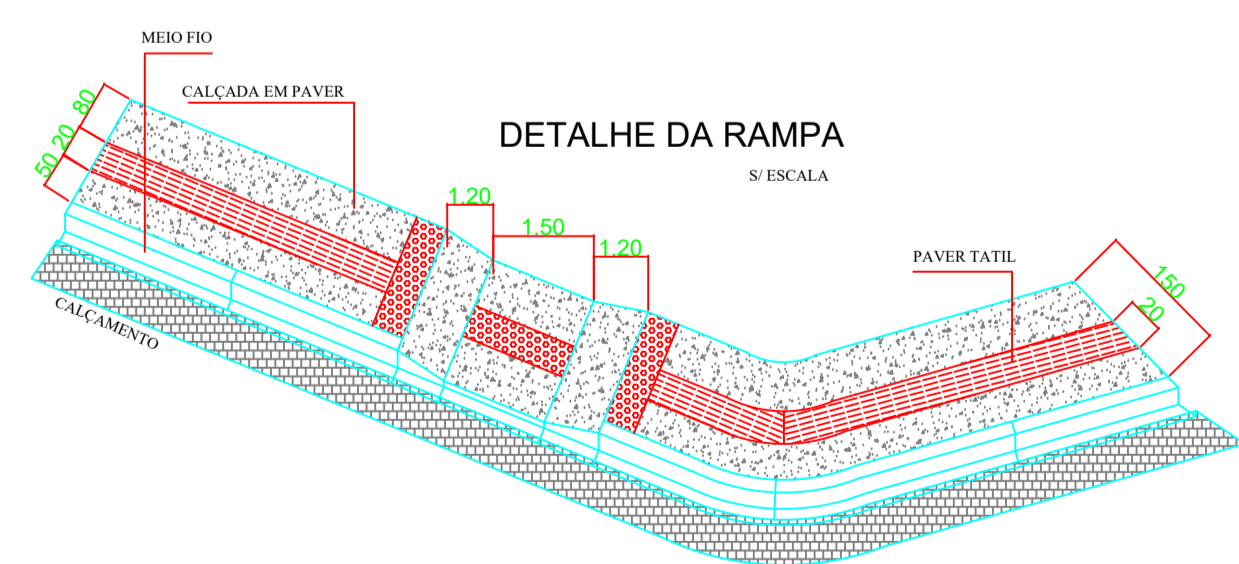


DETALHE  
PEDRA IRREGULAR:

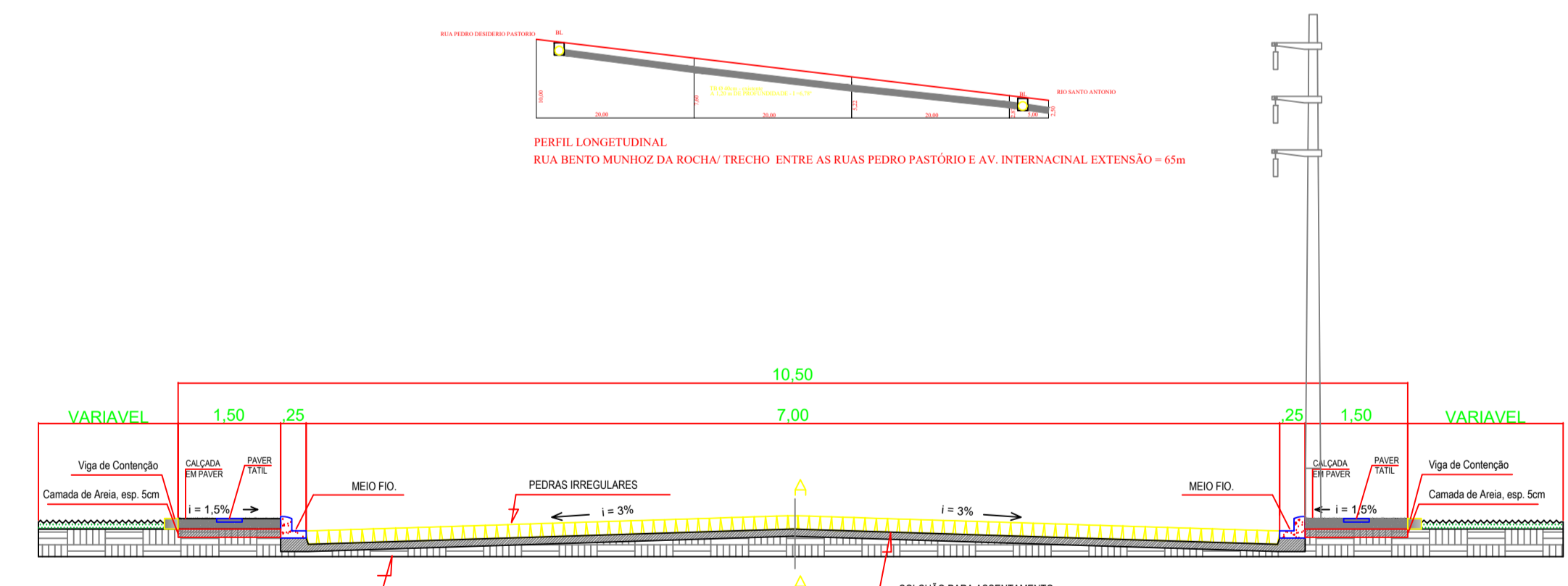


- CONVENÇÕES
- A LARGURA 08 A 12cm
  - B COMPRIMENTO 08 A 12cm
  - C ALTURA 13 A 15cm

DETALHE DA RAMPA



SEÇÃO TRANSVERSAL  
RUA BENTO MUNHOZ DA ROCHA  
SEM ESCALA:



QUANTITATIVOS

TUBO	UN	1,00
PLACAS DE PREFERENCIAIS EXISTENTE	UN	1,00
PLACAS DE PREFERENCIAIS	UN	0,00
PLACAS DE NOMES DE RUAS	UN	2,00

ITEM	DISCRIMINAÇÃO DOS SERVIÇOS	UNIDADE	QUANTIDADE
001	PAVIMENTAÇÃO COM PEDRAS IRREGULARES	m²	458,84
002	MEIO-FIO, GUIA E SARJETÁ	m	118,00
003	MEIO-FIO - GUIA REBAIXADA E SARJETÁ	m	12,00
004	CALÇADA DE PAVER 6 cm	m²	175,52
005	PAVER TATIL	m²	31,78
006	TOTAL DE CALÇADAS	m²	207,30
007	DISSIPADOR DE ENERGIA	PG	0,00
008	BOCA DE LOBO (BL) SIMPLES ALVENARIA H. 1,20m	PG	2,00
009	CASA DE INSPEÇÃO (CI) EM ALVENARIA TUBO ø 40cm	PG	2,00
010	TUBULAÇÃO DE ø 40cm	m	6,00
011	TUBULAÇÃO DE ø 80cm	m	0,00
012	RAMPAS PNE	UN	4,00



SANTO ANTONIO DO  
SUDOESTE - PR.

PAVIMENTAÇÃO	Proprietário: <b>PREF. MUN. SANTO ANTONIO DO SUDOESTE</b>	Data: <b>MARÇO 2017</b>
	Objeto: <b>PAVIMENTAÇÃO URBANA</b>	Estado: <b>INDICADA</b>
	Endereço: <b>RUA BENTO MUNHOZ DA ROCHA</b>	Desenho: <b>VALDECIR</b>
	Especificação: <b>PAVIMENTAÇÃO COM PEDRAS IRREGULARES</b>	Área: <b>458,84m²</b>
	Responsável Técnico:	Assinatura: <b>PAV.</b>