



Município de Santo Antonio do Sudoeste
Estado Do Paraná

AVISO DE CONVOCAÇÃO DE SEGUNDO COLOCADO
EDITAL DE PREGÃO PRESENCIAL Nº 008/2019
PROCESSO Nº 125/2019
SISTEMA REGISTRO DE PREÇOS
LICITAÇÃO AMPLA CONCORRÊNCIA

A Prefeitura Municipal de Santo Antonio do Sudoeste, Estado do Paraná, avisa aos interessados que em face a desclassificação da primeira colocada nos itens 01, 02, 04, 08, 09, 10, 11, 14 e 16 do Lote 003 e da desistência dos itens 17 e 18 do Lote 003 no Pregão 008/2019, fará realizar nova sessão pública visando à negociação e abertura de documentação de habilitação da licitação na modalidade de Pregão Presencial, menor preço Por item, que tem por objeto: Registro de preços de luminárias, refletores e lâmpadas e40 com tecnologia LED, para atendimento em parte ao termo de cooperação técnica TCT-PRFP-001-2018, firmado entre o município de Santo Antônio do Sudoeste/PR e a Centrais Elétricas Brasileiras (ELETROBRAS) no âmbito da chamada pública PROCEL-RELUZ 2017/18, em parte ao restante da cidade no projeto Santo LED atendendo os níveis luminotécnicos e especificações de vias de acordo com o projeto anexo.

Data para negociação e abertura de habilitação: **07/05/2019, as 14:00 horas.**

Local da realização da sessão pública do pregão: sala do Departamento de Licitações, na sede da Administração Municipal, na Avenida Brasil, 1431, 1º andar, centro, na cidade de Santo Antonio do Sudoeste – Paraná.

Ficam desde já, todas as demais empresas participantes do certame e outros interessados, convocados a acompanhar a negociação de preço e análise da documentação de habilitação. Ao final desta nova sessão abrir-se-á novamente nos termos do art. 4º, inciso XVIII da Lei nº 10.520/2002 a possibilidade de qualquer licitante, manifestar imediata e motivadamente a intenção de recorrer, relativa às decisões nela tomadas. A falta de manifestação imediata e motivada do licitante importará a decadência do direito de recurso.

Editais na íntegra e demais documentos do processo, inclusive com anexos, à disposição no Departamento de Licitações, no mesmo endereço e no site www.pmsas.pr.gov.br. Demais informações telefone (46) 3563-8000 e ainda por e-mail licitac@pmsas.pr.gov.br.

Santo Antonio do Sudoeste, **03/05/2019.**


ZELIRIO PERÓN FERRARI
Prefeito Municipal


MAICON CAMARGO DE SOUZA
Pregoeiro

CERTIDÃO DE PUBLICAÇÃO

DATA: 04/05/2019

JORNAL *Gazeta do Paraná*

EDIÇÃO:

DEPARTAMENTO DE LICITAÇÃO

CERTIDÃO DE PUBLICAÇÃO

DATA: 06/05/2019

JORNAL *Ampl*

EDIÇÃO: 1749

DEPARTAMENTO DE LICITAÇÃO

CERTIDÃO DE PUBLICAÇÃO

DATA: 04/05/2019

JORNAL *Tribuna Regional*

EDIÇÃO: 1595

DEPARTAMENTO DE LICITAÇÃO

CERTIDÃO DE PUBLICAÇÃO

DATA: 06/05/2019

JORNAL *Diário Oficial da União*

EDIÇÃO:

DEPARTAMENTO DE LICITAÇÃO

Câmara Municipal de Cascavel
ESTADO DO PARANÁ

DIÁRIO DE TRABALHOS

Ordem	Atividade	Valor
01	Despesa com Honorários	1.000,00
02	Despesa com Material	500,00
03	Despesa com Energia	200,00
04	Despesa com Aluguel	1.500,00
05	Despesa com Manutenção	300,00
06	Despesa com Transporte	100,00
07	Despesa com Alimentação	150,00
08	Despesa com Saúde	250,00
09	Despesa com Educação	350,00
10	Despesa com Cultura	150,00
11	Despesa com Esportes	100,00
12	Despesa com Turismo	100,00
13	Despesa com Comunicação	100,00
14	Despesa com Segurança	100,00
15	Despesa com Outros	100,00
Total		7.000,00

[Assinaturas e rubricas]

Município de Missal
ESTADO DO PARANÁ

AVISO DE LICITAÇÃO - PREGÃO PRESENCIAL Nº 002/2019 - ATILIA DE REGISTRO DE PREÇOS

OBJETO: ATILIA DE REGISTRO DE PREÇOS PARA AQUISIÇÃO DE MATERIAIS DE CONSUMO PARA O MUNICÍPIO DE MISSAL, ESTADO DO PARANÁ.

DATA: 14/05/2019

HORARIO: 08h00min

LOCAL: Sala de Licitação, Prefeitura Municipal de Missal, Rua Rio Grande do Sul, 1431, Centro, Cascavel - PR.

[Assinatura: Márcio José Vitor - Prefeito Municipal]

RESIDENCIAL RIVIERA ALAGOAS
Primeira Assembleia Geral Ordinária

EDITAL DE CONVOCAÇÃO GERAL

Vimos por presente convocar e convocar os condôminos proprietários das unidades habitacionais do condomínio "RESIDENCIAL RIVIERA ALAGOAS", sito à Rua...

- 1) Entrega oficial de condôminos pelo Incorporador;
- 2) Eleição para o cargo de síndico, substitutos e conselheiros fiscais e controladores temporários;
- 3) Deliberação para instalação do condomínio no CNPJ;
- 4) Deliberação de escritura de constituição que outorgue o condomínio na sua totalidade a sua servidão controlada de concessão administrativa;
- 5) Deliberação para aprovação da convenção e regimento interno do condomínio;
- 6) Apresentação da situação do registro condômino para a aprovação do valor e data de levantamento da taxa de condomínio para o presente mês;
- 7) Votação de critério de eleição de condôminos para o presente mês;
- 8) Apresentação de proposta orçamentária do condomínio, para eleição definitiva dos cargos de síndico, substitutos e conselheiros;
- 9) Outros assuntos de interesse geral.

INFORMAÇÕES ÚTEIS:

Este Edital tem caráter informativo e não substitui o edital de licitação, o qual poderá ser alterado a qualquer tempo e sem necessidade de justificativa.

VILLAGE CONSTRUÇÕES LTDA
Rua: Angélica Chermont Menezes
Cascavel - PR, 12 de maio de 2019.

Paraná
CÂMARA MUNICIPAL DE CASCAVEL
ESTADO DO PARANÁ

DIÁRIO DE TRABALHOS

Ordem	Atividade	Valor
01	Despesa com Honorários	1.000,00
02	Despesa com Material	500,00
03	Despesa com Energia	200,00
04	Despesa com Aluguel	1.500,00
05	Despesa com Manutenção	300,00
06	Despesa com Transporte	100,00
07	Despesa com Alimentação	150,00
08	Despesa com Saúde	250,00
09	Despesa com Educação	350,00
10	Despesa com Cultura	150,00
11	Despesa com Esportes	100,00
12	Despesa com Turismo	100,00
13	Despesa com Comunicação	100,00
14	Despesa com Segurança	100,00
15	Despesa com Outros	100,00
Total		7.000,00

[Assinaturas e rubricas]

Município de Missal
ESTADO DO PARANÁ

AVISO DE LICITAÇÃO - PREGÃO PRESENCIAL Nº 003/2019 - ATILIA DE REGISTRO DE PREÇOS

OBJETO: ATILIA DE REGISTRO DE PREÇOS PARA AQUISIÇÃO DE MATERIAIS DE CONSUMO PARA O MUNICÍPIO DE MISSAL, ESTADO DO PARANÁ.

DATA: 14/05/2019

HORARIO: 08h00min

LOCAL: Sala de Licitação, Prefeitura Municipal de Missal, Rua Rio Grande do Sul, 1431, Centro, Cascavel - PR.

[Assinatura: Márcio José Vitor - Prefeito Municipal]

RESIDENCIAL RIVIERA AMAZONAS
Primeira Assembleia Geral Ordinária

EDITAL DE CONVOCAÇÃO GERAL

Vimos por presente convocar e convocar os condôminos proprietários das unidades habitacionais do condomínio "RESIDENCIAL RIVIERA AMAZONAS", sito à Rua...

- 1) Entrega oficial de condôminos pelo Incorporador;
- 2) Eleição para o cargo de síndico, substitutos e conselheiros fiscais e controladores temporários;
- 3) Deliberação para instalação do condomínio no CNPJ;
- 4) Deliberação de escritura de constituição que outorgue o condomínio na sua totalidade a sua servidão controlada de concessão administrativa;
- 5) Deliberação para aprovação da convenção e regimento interno do condomínio;
- 6) Apresentação da situação do registro condômino para a aprovação do valor e data de levantamento da taxa de condomínio para o presente mês;
- 7) Votação de critério de eleição de condôminos para o presente mês;
- 8) Apresentação de proposta orçamentária do condomínio, para eleição definitiva dos cargos de síndico, substitutos e conselheiros;
- 9) Outros assuntos de interesse geral.

INFORMAÇÕES ÚTEIS:

Este Edital tem caráter informativo e não substitui o edital de licitação, o qual poderá ser alterado a qualquer tempo e sem necessidade de justificativa.

VILLAGE CONSTRUÇÕES LTDA
Rua: Angélica Chermont Menezes
Cascavel - PR, 12 de maio de 2019.

Câmara Municipal de Cascavel
ESTADO DO PARANÁ

DIÁRIO DE TRABALHOS

Ordem	Atividade	Valor
01	Despesa com Honorários	1.000,00
02	Despesa com Material	500,00
03	Despesa com Energia	200,00
04	Despesa com Aluguel	1.500,00
05	Despesa com Manutenção	300,00
06	Despesa com Transporte	100,00
07	Despesa com Alimentação	150,00
08	Despesa com Saúde	250,00
09	Despesa com Educação	350,00
10	Despesa com Cultura	150,00
11	Despesa com Esportes	100,00
12	Despesa com Turismo	100,00
13	Despesa com Comunicação	100,00
14	Despesa com Segurança	100,00
15	Despesa com Outros	100,00
Total		7.000,00

[Assinaturas e rubricas]

Município de Santo Antônio do Sul
ESTADO DO PARANÁ

AVISO DE LICITAÇÃO
PREGÃO PRESENCIAL Nº 45/2019 PROCESSO 79/2019
EXCLUSIVO PARA MICRO E PEQUENAS EMPRESAS

O MUNICÍPIO DE SALTO DO LONTRA, ESTADO DO PARANÁ, torna público que fará realizar, às 09:00 horas do dia 17 de Maio de 2019, nas dependências da Prefeitura Municipal, sito a Rua Rio Grande do Sul, 975 em Salto do Lontra, Paraná, Brasil, PREGÃO PRESENCIAL para aquisição de móveis e utensílios para secretaria de educação, conforme PAR nº 2340005873201243 - FNDE/MEC. Critério de Julgamento: Menor Preço Por Item. A Pasta Técnica, com o inteiro teor do Edital e seus respectivos anexos, adendos e anexos, poderão ser examinados no endereço acima indicado no horário comercial ou pelo site: www.salto.lontra.pr.gov.br a partir do dia 03 de Maio de 2019. Informações adicionais, dúvidas e pedidos de esclarecimento deverão ser dirigidos à Comissão de Licitação no endereço acima mencionado ou pelo e-mail licitacao@salto Lontra@gmail.com

Salto do Lontra, 03 de Maio de 2019.

Fabiano Romani
Presidente CPL

Município de Santo Antônio do Sul
ESTADO DO PARANÁ

AVISO DE LICITAÇÃO
EDITAL DE PREGÃO PRESENCIAL Nº 02/2019
PROCESSO Nº 22/2019
EXCLUSIVO PARA MICROEMPRESA E EMPRESA DE PEQUENO PORTE

A Prefeitura Municipal de Santo Antônio do Sul, Estado do Paraná, torna público que fará realizar, às 09:00 horas do dia 17 de Maio de 2019, nas dependências da Prefeitura Municipal, sito a Rua Rio Grande do Sul, 975 em Salto do Lontra, Paraná, Brasil, PREGÃO PRESENCIAL para aquisição de móveis e utensílios para secretaria de educação, conforme PAR nº 2340005873201243 - FNDE/MEC. Critério de Julgamento: Menor Preço Por Item. A Pasta Técnica, com o inteiro teor do Edital e seus respectivos anexos, adendos e anexos, poderão ser examinados no endereço acima indicado no horário comercial ou pelo site: www.salto Lontra.pr.gov.br a partir do dia 03 de Maio de 2019. Informações adicionais, dúvidas e pedidos de esclarecimento deverão ser dirigidos à Comissão de Licitação no endereço acima mencionado ou pelo e-mail licitacao@salto Lontra@gmail.com

Salto do Lontra, 03 de Maio de 2019.

Fabiano Romani
Presidente CPL

Câmara Municipal de Cascavel
ESTADO DO PARANÁ

EDITAL DE LICITAÇÃO Nº 001/2019

OBJETO: LICITAÇÃO PARA AQUISIÇÃO DE MATERIAIS DE CONSUMO PARA O MUNICÍPIO DE CASCAVEL, ESTADO DO PARANÁ.

DATA: 14/05/2019

HORARIO: 08h00min

LOCAL: Sala de Licitação, Prefeitura Municipal de Cascavel, Rua Rio Grande do Sul, 1431, Centro, Cascavel - PR.

[Assinatura: Márcio José Vitor - Prefeito Municipal]

Município de Santo Antônio do Sul
ESTADO DO PARANÁ

AVISO DE LICITAÇÃO
PREGÃO PRESENCIAL Nº 46/2019 PROCESSO 80/2019
EXCLUSIVO PARA MICRO E PEQUENAS EMPRESAS

O MUNICÍPIO DE SALTO DO LONTRA, ESTADO DO PARANÁ, torna público que fará realizar, às 09:00 horas do dia 17 de Maio de 2019, nas dependências da Prefeitura Municipal, sito a Rua Rio Grande do Sul, 975 em Salto do Lontra, Paraná, Brasil, PREGÃO PRESENCIAL para aquisição de móveis e utensílios para secretaria de educação, conforme PAR nº 2340005873201243 - FNDE/MEC. Critério de Julgamento: Menor Preço Por Item. A Pasta Técnica, com o inteiro teor do Edital e seus respectivos anexos, adendos e anexos, poderão ser examinados no endereço acima indicado no horário comercial ou pelo site: www.salto Lontra.pr.gov.br a partir do dia 03 de Maio de 2019. Informações adicionais, dúvidas e pedidos de esclarecimento deverão ser dirigidos à Comissão de Licitação no endereço acima mencionado ou pelo e-mail licitacao@salto Lontra@gmail.com

Salto do Lontra, 03 de Maio de 2019.

Fabiano Romani
Presidente CPL

Município de Santo Antônio do Sul
ESTADO DO PARANÁ

AVISO DE LICITAÇÃO
EDITAL DE PREGÃO PRESENCIAL Nº 03/2019
PROCESSO Nº 23/2019
EXCLUSIVO PARA MICROEMPRESA E EMPRESA DE PEQUENO PORTE

A Prefeitura Municipal de Santo Antônio do Sul, Estado do Paraná, torna público que fará realizar, às 09:00 horas do dia 17 de Maio de 2019, nas dependências da Prefeitura Municipal, sito a Rua Rio Grande do Sul, 975 em Salto do Lontra, Paraná, Brasil, PREGÃO PRESENCIAL para aquisição de móveis e utensílios para secretaria de educação, conforme PAR nº 2340005873201243 - FNDE/MEC. Critério de Julgamento: Menor Preço Por Item. A Pasta Técnica, com o inteiro teor do Edital e seus respectivos anexos, adendos e anexos, poderão ser examinados no endereço acima indicado no horário comercial ou pelo site: www.salto Lontra.pr.gov.br a partir do dia 03 de Maio de 2019. Informações adicionais, dúvidas e pedidos de esclarecimento deverão ser dirigidos à Comissão de Licitação no endereço acima mencionado ou pelo e-mail licitacao@salto Lontra@gmail.com

Salto do Lontra, 03 de Maio de 2019.

Fabiano Romani
Presidente CPL

CRITÉRIO DE JULGAMENTO DAS PROPOSTAS: Menor Preço, Por item

FUNDAMENTAÇÃO LEGAL: Lei Federal nº. 10.520, de 17 de julho de 2002; Decreto Municipal nº. 2.317/2006 de 26 de maio de 2006, aplicando-se no que couberem, as disposições contidas na Lei Federal nº. 8.666, de 21 de junho de 1993, Lei Complementar nº 123/2006 alterada pela Lei Federal nº 147/2014 e legislação complementar.

EMPRESA VENCEDORA

ANDRE LUIZ DE CASTRO ME – vencedora dos itens 01, 04, 05, 11, 12, 14, 17, 22, 29, 30, 35, 44, 48, 49, 55, 58, 59, 61, 62, 64, 65, 67, 68, 70, 71, 87 do Lote 001, do item 04 do Lote 002 e do item 04 do Lote 003 no valor total de R\$ 458.117,70 (quatrocentos e cinquenta e oito mil cento e dezessete reais e setenta centavos).

GSC SUPERMERCADO LTDA – vencedora dos itens 03, 06, 08, 09, 10, 13, 15, 18, 21, 24, 31, 33, 34, 36, 37, 38, 39, 40, 43, 45, 46, 47, 52, 53, 57, 60, 69, 72, 73, 75, 76, 77, 78, 79, 80, 81, 82, 83, 84, 85, 86, 88, 90, 92, 93, 95 do Lote 001, dos itens 01 e 03 do Lote 002 e dos itens 01 e 03 do Lote 003 no valor total de R\$ 526.122,20 (quinhentos e vinte e seis mil cento e vinte e dois reais e vinte centavos).

MAURO ANTONIO MORESCO E CIA LTDA – vencedora dos itens 02, 07, 16, 23, 25, 26, 27, 28, 32, 41, 51, 54, 56, 63, 66, 74, 89, 91, 94 do Lote 001, do item 02 do Lote 002 e do item 002 do Lote 003 no valor total de R\$ 454.561,50 (quatrocentos e cinquenta e quatro mil quinhentos e sessenta e um reais e cinquenta centavos).

Santo Antonio do Sudoeste, Estado do Paraná, em 24/04/2019.

MAICON CAMARGO DE SOUZA

Pregoeiro

Publicado por:
Hellen Marina Prunzel
Código Identificador:99A12984

DEPARTAMENTO DE LICITAÇÕES
AVISO DE CONVOCAÇÃO DE SEGUNDO COLOCADO

EDITAL DE PREGÃO PRESENCIAL Nº 008/2019
PROCESSO Nº 125/2019
SISTEMA REGISTRO DE PREÇOS
LICITAÇÃO AMPLA CONCORRÊNCIA

A Prefeitura Municipal de Santo Antonio do Sudoeste, Estado do Paraná, avisa aos interessados que em face a desclassificação da primeira colocada nos itens 01, 02, 04, 08, 09, 10, 11, 14 e 16 do Lote 003 e da desistência dos itens 17 e 18 do Lote 003 no Pregão 008/2019, fará realizar nova sessão pública visando à negociação e abertura de documentação de habilitação da licitação na modalidade de Pregão Presencial, menor preço Por item, que tem por objeto: Registro de preços de luminárias, refletores e lâmpadas e40 com tecnologia LED, para atendimento em parte ao termo de cooperação técnica TCT-PRFP-001-2018, firmado entre o município de Santo Antônio do Sudoeste/PR e a Centrais Elétricas Brasileiras (ELETROBRAS) no âmbito da chamada pública PROCEL-RELUZ 2017/18, em parte ao restante da cidade no projeto Santo LED atendendo os níveis luminotécnicos e especificações de vias de acordo com o projeto anexo.

Data para negociação e abertura de habilitação: **07/05/2019, as 14:00 horas.**

Local da realização da sessão pública do pregão: sala do Departamento de Licitações, na sede da Administração Municipal, na Avenida Brasil, 1431, 1º andar, centro, na cidade de Santo Antonio do Sudoeste – Paraná.

Ficam desde já, todas as demais empresas participantes do certame e outros interessados, convocados a acompanhar a negociação de preço e análise da documentação de habilitação. Ao final desta nova sessão abrir-se-á novamente nos termos do art. 4º, inciso XVIII da Lei nº

10.520/2002 a possibilidade de qualquer licitante, manifestar imediata e motivadamente a intenção de recorrer, relativa às decisões nela tomadas. A falta de manifestação imediata e motivada do licitante importará a decadência do direito de recurso.

Edital na íntegra e demais documentos do processo, inclusive com anexos, à disposição no Departamento de Licitações, no mesmo endereço e no site www.pmsas.pr.gov.br. Demais informações telefone (46) 3563-8000 e ainda por e-mail licitacao@pmsas.pr.gov.br.

Santo Antonio do Sudoeste, **03/05/2019.**

ZELIRIO PERON FERRARI

Prefeito Municipal

MAICON CAMARGO DE SOUZA

Pregoeiro

Publicado por:
Hellen Marina Prunzel
Código Identificador:C23CA297

ESTADO DO PARANÁ
PREFEITURA MUNICIPAL DE SÃO JERÔNIMO DA SERRA

SECRETARIA MUNICIPAL DE ADMINISTRAÇÃO
PORTARIA 196/2019

O PREFEITO MUNICIPAL DE SÃO JERÔNIMO DA SERRA – ESTADO DO PARANA, NO USO DE SUAS ATRIBUIÇÕES LEGAIS.

RESOLVE:

CONCEDER, a Sra. **DEBORAH FERNANDA VIEIRA DOS SANTOS, ENFERMEIRA**, contratada por esta Prefeitura Municipal em 16/09/2010, conforme Portaria 177/10 de 16/09/2010, 20 (vinte) dias de férias a que tem direito pelo período de trabalho de 16/09/2017 a 15/09/2018, a partir de 25/04/2019 devendo retornar ao trabalho em 15/05/2019.

REGISTRE-SE E PUBLIQUE-SE

São Jerônimo da Serra, 03 de maio de 2019

JOÃO RICARDO DE MELLO

Prefeito Municipal

Publicado por:
Wilson Monaris
Código Identificador:BF05634B

SECRETARIA MUNICIPAL DE ADMINISTRAÇÃO
TERMO DE HOMOLOGAÇÃO - PP 18/2019

TERMO DE HOMOLOGAÇÃO DE PROCESSO LICITATÓRIO

O Prefeito Municipal, João Ricardo de Mello, no uso das atribuições que são conferidas pela legislação em vigor, especialmente sob Lei nº. 10.502/02 e em face aos princípios ordenados através da Lei nº. 8.666/93 e alterações posteriores, a vista do parecer conclusivo exarado pelo Pregoeiro e sua equipe de apoio, resolve:

01 – HOMOLOGAR a presente Licitação nestes termos:

PROCESSO Nº. 36/2019
LICITAÇÃO Nº. 18/2019
MODALIDADE: Pregão Presencial
DATA DE HOMOLOGAÇÃO: 03/05/2019
OBJETO DA LICITAÇÃO: Aquisição de materiais destinados a Obra de Sistema de Abastecimento de Água no Assentamento Dom Elder

ESTADO DO PARANÁ - PREFEITURA MUNICIPAL DE PRANCHITA
EDITAL DISPENSA DE LICITAÇÃO Nº 11/2019
O Presidente da Comissão Permanente de Licitações, designado pela Portaria nº 004, de 07/01/2019 da Prefeitura Municipal de Pranchita/PR, torna público o Resultado da Dispensa de Licitação a seguir:
Objeto: AQUISIÇÃO DE EQUIPAMENTOS DE INFORMÁTICA PARA IMPLANTAÇÃO DE SISTEMA DE IDENTIFICAÇÃO DIGITAL (Empresa Contratada: FAVERO E SCHMIDT LTDA - CNPJ: 08.846.279/0001-30
Origem: Dispensa de Licitação nº 11/2019 - Data de Abertura: 03.05.2019
Vigência: 06 (seis) meses, iniciada com a assinatura do contrato.
Forma de entrega: Imediata. Forma de Pagamento: Após a entrega.
Fundamentação Legal: Artigo 24, inciso II, da Lei nº 8.666/93 e Decreto Federal nº 9.412, de 18 de junho de 2018.
Valor Total: R\$ 10.240,00 (dez mil, duzentos e quarenta reais).
Doação Orçamentária:

DOTAÇÕES					
Exercício da despesa	Conta da despesa	Funcional programática	Fonte de recurso	Natureza da despesa	Grupo da fonte
2019	390	03.001.04.122.0040.2009	0	4.4.90.52.00.00	Do Exercício

Pranchita, 03 de maio de 2019. ANTONIO JOEL PADILHA - Presidente da Comissão Permanente de Licitações

ESTADO DO PARANÁ - PREFEITURA MUNICIPAL DE PRANCHITA
TERMO DE RATIFICAÇÃO
O MUNICÍPIO DE PRANCHITA/PR, neste Ato representado por mim, Eloi Nelson Lange, Prefeito Municipal, no uso de minhas atribuições legais RATICAR E PROCESSO DE DISPENSA DE LICITAÇÃO Nº 11/2019, fundamentado no parecer jurídico exarado pelo Advogado do Município, conforme disposto no Artigo 24, inciso II, da Lei nº 8.666/93 e AQUISIÇÃO DE EQUIPAMENTOS DE INFORMÁTICA PARA IMPLANTAÇÃO DE SISTEMA DE IDENTIFICAÇÃO DIGITAL, em favor de:
Empresa Contratada: FAVERO E SCHMIDT LTDA - CNPJ: 08.846.279/0001-30
Valor: R\$ 10.240,00 (dez mil, duzentos e quarenta reais).
Vigência: 06 (seis) meses.
Pranchita, 03 de Maio de 2019. ELOIR NELSON LANGE - Prefeito Municipal

ESTADO DO PARANÁ - PREFEITURA MUNICIPAL DE PRANCHITA
EXTRATO DE CONTRATO - CONTRATO ADMINISTRATIVO Nº 76/2019.
CONTRATANTE: MUNICÍPIO DE PRANCHITA - CNPJ Nº 78.113.834/0001-09
CONTRATADO: FAVERO E SCHMIDT LTDA - CNPJ: 08.846.279/0001-30
OBJETO: AQUISIÇÃO DE EQUIPAMENTOS DE INFORMÁTICA PARA IMPLANTAÇÃO DE SISTEMA DE IDENTIFICAÇÃO DIGITAL, ORIGEM: Dispensa de Licitação Nº 11/2019.
VIGÊNCIA: 06 (seis) meses.
VALOR TOTAL DA CONTRATAÇÃO: R\$ 10.240,00 (dez mil, duzentos e quarenta reais).
Os recursos para custearem esta despesa são decorrentes da seguinte dotação orçamentária:

DOTAÇÕES					
Exercício da despesa	Conta da despesa	Funcional programática	Fonte de recurso	Natureza da despesa	Grupo da fonte
2019	390	03.001.04.122.0040.2009	0	4.4.90.52.00.00	Do Exercício

Pranchita, 03 de Maio de 2019. ELOIR NELSON LANGE - Prefeito Municipal

ESTADO DO PARANÁ - PREFEITURA MUNICIPAL DE MANFRINÓPOLIS
EXTRATO PARA PUBLICAÇÃO
A Prefeitura Municipal de Manfrinópolis, Estado do Paraná, TORNA PÚBLICO, com base na Lei Federal nº 8.666/93 e legislação complementar, EXTRATO DE CONTRATO.
CONTRATO Nº 24 de 2019. OBJETO: CLAUSULA PRIMEIRA - DO OBJETO
Aquisição de Veículo tipo Van com adaptação para cadeirante para compor a frota da Secretaria Municipal de Assistência Social de Manfrinópolis/PR, conforme processo de Pregão nº 12/2019.
CONTRATADO: LM VITTORIA IMPLEMENTACOES E LOCAÇAO DE VEICULOS EIRELI. CNPJ: 29.513.594/0001-16
VALOR CONTRATADO: 224.500,00 (Duzentos e Vinte e Quatro Mil e Quinhentos Reais).
DATA DA ASSINATURA: 30/04/2019.
RECURSOS: Recursos da Deliberação nº 114/2018 - CEAS/PR.
PAGAMENTO: O pagamento será efetuado a vista após emissão de notas fiscais e entrega definitiva do bem. **PRAZO DE EXECUÇÃO:** 60 Dias após a assinatura do contrato.
Manfrinópolis, 30/04/2019. Caetano Ilair Alievi - Prefeito Municipal

ESTADO DO PARANÁ - PREFEITURA MUNICIPAL DE PRANCHITA
AVISO DE LICITAÇÃO - Pregão Presencial nº 17/2019
O MUNICÍPIO DE PRANCHITA/PR por intermédio de seu Pregoeiro, torna público que realizará licitação na modalidade PREGÃO PRESENCIAL, tipo menor preço por item, objetivando a AQUISIÇÃO DE MEDICAMENTOS, MATERIAIS MÉDICO HOSPITALARES E FRALDAS. O recebimento dos envelopes contendo a proposta de preços e habilitação, e abertura da sessão pública do pregão dar-se-á no dia 16 de maio de 2019, às 09h00min. O Edital está disponível e pode ser solicitado pelo e-mail licitacao@pranchita.pr.gov.br, ou baixado no www.pranchita.pr.gov.br, ou retirado diretamente na sala do Departamento de Licitações, no prédio da Prefeitura Municipal de Pranchita/PR, com endereço à Av. Simão Faquinello, 364, centro, no horário de expediente da Prefeitura Municipal, das 07h30min às 11h30min e das 13h00min às 17h00min, de 2ª a 6ª feira. Informações pelo fone/fax (46) 35401122.
Pranchita, 02 de maio de 2019. Antonio Joel Padilha - Pregoeiro

ESTADO DO PARANÁ - PREFEITURA MUNICIPAL DE PRANCHITA
AVISO DE LICITAÇÃO - Pregão Presencial nº 18/2019
O MUNICÍPIO DE PRANCHITA/PR por intermédio de seu Pregoeiro, torna público que realizará licitação na modalidade PREGÃO PRESENCIAL, tipo menor preço por LOTE, objetivando a CONTRATAÇÃO DE EMPRESA PARA EXECUTAR SERVIÇOS DE REFORMA DE PAVIMENTO POLIEDRICO E CALÇADAS EM VIAS URBANAS. O recebimento dos envelopes contendo a proposta de preços e habilitação, e abertura da sessão pública do pregão dar-se-á no dia 17 de abril de 2019, às 09h00min. O Edital está disponível e pode ser solicitado pelo e-mail licitacao@pranchita.pr.gov.br, ou baixado no www.pranchita.pr.gov.br, ou retirado diretamente na sala do Departamento de Licitações, no prédio da Prefeitura Municipal de Pranchita/PR, com endereço à Av. Simão Faquinello, 364, centro, no horário de expediente da Prefeitura Municipal, das 07h30min às 11h30min e das 13h00min às 17h00min, de 2ª a 6ª feira. Informações pelo fone/fax (46) 35401122.
Pranchita/PR, 02 de maio de 2019. Antonio Joel Padilha - Pregoeiro

ESTADO DO PARANÁ - PREFEITURA MUNICIPAL DE FLOR DA SERRA DO SUL
EXTRATO DE CONTRATO POR PRAZO DETERMINADO
CONTRATANTE: MUNICÍPIO DE FLOR DA SERRA DO SUL-PR
CONTRATADO: LUCIA BIGOLIN SPRANDEL - OBJETO/CARGO: PROFESSOR - 20h - PSS
VALOR SALÁRIO MENSAL: R\$ 1.586,13 - VIGÊNCIA: 02/05/2019 à 02/11/2019.

ESTADO DO PARANÁ - PREFEITURA DE SANTO ANTONIO DO SUDESTE
AVISO DE LICITAÇÃO - EDITAL DE PREGÃO PRESENCIAL Nº 028/2019
PROCESSO Nº 313/2019
EXCLUSIVA PARA MICROEMPRESA E EMPRESA DE PEQUENO PORTE
A Prefeitura Municipal de Santo Antonio do Sudoeste, Estado do Paraná, avisa aos interessados que fará realizar no dia 21/05/2019, às 09:00 horas, a abertura da licitação na modalidade de Pregão Presencial, menor preço Por item, que tem por objeto: Aquisição de materiais e medicamentos para uso ambulatorial nas Unidades Básicas de Saúde e Pronto Atendimento.
Data para protocolo e entrega dos envelopes proposta e habilitação, juntamente com o credenciamento: 21/05/2019, às 09:00 horas. Local da realização da sessão pública do pregão: sala do Departamento de Licitações, na sede da Administração Municipal, na Avenida Brasil, 1431, 1º andar, centro, na cidade de Santo Antonio do Sudoeste - Paraná. Edital na íntegra, inclusive com anexos, à disposição no Departamento de Licitações, no mesmo endereço e no site www.pmsas.pr.gov.br licitações. Demais informações telefone (46) 3563-8000 e ainda por e-mail licitacao@pmsas.pr.gov.br.
Santo Antonio do Sudoeste, 02 de maio de 2019.
ZELIRIO PERON FERRARI - Prefeito Municipal
MAICON CAMARGO DE SOUZA - Pregoeiro

ESTADO DO PARANÁ - PREFEITURA MUNICIPAL DE BARRAÇÃO
EXTRATO DO PRIMEIRO TERMO ADITIVO AO CONTRATO
PREGÃO PRESENCIAL Nº 044/2018.
CONTRATO: Nº 148/2018.
CONTRATANTE: MUNICÍPIO DE BARRAÇÃO/PR.
CONTRATADA: IVANIR A. DOS SANTOS & CIA LTDA - ME.
OBJETO: Fica aditivado o valor do contrato originário em R\$ 5.595,84 (cinco mil e quinhentos e noventa e cinco reais e oitenta e quatro centavos).

ESTADO DO PARANÁ - PREFEITURA MUNICIPAL DE BARRAÇÃO
PORTARIA Nº 036/2019
MARCO AURÉLIO ZANDONÁ, Prefeito do Município de Barracão, Estado do Paraná, usando das atribuições legais que lhe são conferidas nos termos da Legislação em vigor,
CONSIDERANDO, o resultado final apresentado pela comissão especialmente designada para o Processo Seletivo Simplificado nº 001/2019, e sua respectiva homologação;
CONSIDERANDO, que a contratação não excede o limite de gastos com pessoal; RESOLVE:
Art. 1º. Convocar as candidatas abaixo relacionadas, aprovadas no Processo Seletivo Simplificado nº 001/2019, para comparecimento junto ao Departamento de Recursos Humanos da Prefeitura Municipal de Barracão, no prazo de 05 (cinco) dias úteis, para ciência do termo de convocação e demais procedimentos necessários para a posse nos respectivos cargos:
PROFESSOR HABILITADO
24º VERONICA BORGES DA SILVA
25º JULIANE PEROSSO KEMPKA
Art. 2º. Esta portaria entra em vigor na data de sua publicação.
Barracão/PR, 02 de maio de 2019. MARCO AURÉLIO ZANDONA - PREFEITO MUNICIPAL

ESTADO DO PARANÁ - PREFEITURA MUNICIPAL DE MANFRINÓPOLIS
TERMO DE RATIFICAÇÃO HOMOLOGAÇÃO E ADJUDICAÇÃO DO PROCESSO LICITATÓRIO
Processo dispensa Nº 17/2019
O Prefeito Municipal de Manfrinópolis, Estado do Paraná, no uso das suas atribuições legais, a vista do parecer conclusivo exarado pela Comissão de Licitação da Prefeitura Municipal de Manfrinópolis designada pela portaria nº 288/2019 resolve:
Com fundamentação no art. 24 inciso II da Lei 8.666/93 de 21.06.93, alterado pelo Decreto Federal 9.412/18 de 18/05/2018, RATICAR HOMOLOGAR E ADJUDICAR a presente licitação na modalidade de Processo dispensa nº 17/2019 referente à aquisição de sacotas ecológicas para utilização no Programa de Aquisição de Alimentos - PAA, em favor da empresa conforme abaixo:
JEVERSON IVAN PASESE PITY SPORTS

Lote	Item	Unidade	Quantidade	Preço	Preço total
1	1	JUNID	50,00	28,00	1.400,00
TOTAL					1.400,00

Do objeto da licitação, estando em conformidade com o Processo dispensa 17/2019 datada de 30/04/2019. A entrega dos materiais objeto da presente licitação será de 15 Dias conforme solicitação, a partir da homologação.
Manfrinópolis, 30/04/2019. Caetano Ilair Alievi - PREFEITO MUNICIPAL

ESTADO DO PARANÁ - PREFEITURA MUNICIPAL DE MANFRINÓPOLIS
TERMO DE RATIFICAÇÃO HOMOLOGAÇÃO E ADJUDICAÇÃO DO PROCESSO LICITATÓRIO
Processo dispensa Nº 18/2019
O Prefeito Municipal de Manfrinópolis, Estado do Paraná, no uso das suas atribuições legais, a vista do parecer conclusivo exarado pela Comissão de Licitação da Prefeitura Municipal de Manfrinópolis designada pela portaria nº 288/2019 resolve:
Com fundamentação no art. 24 inciso II da Lei 8.666/93 de 21.06.93, alterado pelo Decreto Federal 9.412/18 de 18/05/2018, RATICAR HOMOLOGAR E ADJUDICAR a presente licitação na modalidade de Processo dispensa nº 18/2019 referente à aquisição de materiais para atendimento do PROERD (Programa Educacional de Resistência às Drogas) de Manfrinópolis, em favor da empresa conforme abaixo:
ODETI E BRUNA BICHOS DE PELUCIA LTDA - ME

Lote/Item/Produto/Serviço	Unidade	Quantidade	Preço	Preço total
1 1 Leão mascote PROERD tamanho "P" 22 cm altura com carnêsela UN		50,00	25,00	1.500,00
1 1 preta estampada na frente com logotipo de PROERD, confeccionado em material 100% poliéster.				
TOTAL				1.500,00

Do objeto da licitação, estando em conformidade com o Processo dispensa 18/2019 datada de 02/05/2019. A entrega dos materiais objeto da presente licitação será de 15 Dias conforme solicitação, a partir da homologação e assinatura do contrato.
Manfrinópolis, 02/05/2019. Caetano Ilair Alievi - PREFEITO MUNICIPAL

ESTADO DO PARANÁ - PREFEITURA MUNICIPAL DE MANFRINÓPOLIS
TERMO HOMOLOGAÇÃO E ADJUDICAÇÃO DO PROCESSO LICITATÓRIO
Pregão Nº 12/2019
O Prefeito Municipal de Manfrinópolis, Estado do Paraná, no uso das suas atribuições legais, a vista do parecer conclusivo exarado pela Comissão de Licitação da Prefeitura Municipal de Manfrinópolis designada pela portaria nº 288/2019 resolve:
HOMOLOGAR E ADJUDICAR a presente licitação na modalidade de Pregão nº 12/2019 referente à Aquisição de Veículo tipo Van com adaptação para cadeirante para compor a frota da Secretaria Municipal de Assistência Social de Manfrinópolis/PR em favor da empresa conforme abaixo:
LM VITTORIA IMPLEMENTACOES E LOCAÇAO DE VEICULOS EIRELI

Lote/Item/Produto/Serviço	Marca	Modelo	Unid	Qtd	Preço	Preço total
1 1 Veículo micro-ônibus tipo Van novo no mínimo ano/modelo 2018/2019 de primeiro emplacamento.	Mercedes	Sprinter	UN	1,00	224.500,00	224.500,00
TOTAL						224.500,00

Do objeto da licitação, estando em conformidade com a ata de sessão de Pregão 12/2019 datada de 22/04/2019. A entrega dos materiais objeto da presente licitação será de 60 Dias conforme solicitação, a partir da homologação e assinatura do contrato.
Manfrinópolis, 30/04/2019. Caetano Ilair Alievi - PREFEITO MUNICIPAL

ESTADO DO PARANÁ - PREFEITURA DE SANTO ANTONIO DO SUDESTE
AVISO DE CONVOCAÇÃO DE SEGUNDO COLOCADO
EDITAL DE PREGÃO PRESENCIAL Nº 008/2019 - PROCESSO Nº 125/2019
SISTEMA REGISTRO DE PREÇOS - LICITAÇÃO AMPLA CONCORRÊNCIA
A Prefeitura Municipal de Santo Antonio do Sudoeste, Estado do Paraná, avisa aos interessados que em face a desclassificação da primeira colocada nos itens 01, 02, 04, 08, 09, 10, 11, 14 e 16 do Lote 003 e da desistência dos itens 17 e 18 do Lote 003 no Pregão 008/2019, fará realizar nova sessão pública visando à negociação e abertura de documentação de habilitação da licitação na modalidade de Pregão Presencial, menor preço Por item, que tem por objeto: Registro de preços de luminárias, refletores e lâmpadas e40 com tecnologia LED, para atendimento em parte ao termo de cooperação técnica TCT-PRFF-001-2018, firmado entre o município de Santo Antônio do Sudoeste/PR e a Centrais Elétricas Brasileiras (ELETROBRAS) no âmbito da chamada pública PROCEL-RELUZ 2017/18, em parte ao restante da cidade no projeto Santo LED atendendo os níveis lumintécnicos e especificações de vias de acordo com o projeto anexo.
Data para negociação e abertura de habilitação: 07/05/2019, às 14:00 horas.
Local da realização da sessão pública do pregão: sala do Departamento de Licitações, na sede da Administração Municipal, na Avenida Brasil, 1431, 1º andar, centro, na cidade de Santo Antonio do Sudoeste - Paraná.
Ficam desde já, todas as demais empresas participantes do certame e outros interessados, convocados a acompanhar a negociação de preço e análise da documentação de habilitação. Ao final desta nova sessão abrir-se-á novamente nos termos do art. 4º, inciso XVIII da Lei nº 10.520/2002 a possibilidade de qualquer licitante, manifestar imediata e motivadamente a intenção de recorrer, relativa às decisões nela tomadas. A falta de manifestação imediata e motivada do licitante importará a decadência do direito de recurso.
Edital na íntegra e demais documentos do processo, inclusive com anexos, à disposição no Departamento de Licitações, no mesmo endereço e no site www.pmsas.pr.gov.br. Demais informações telefone (46) 3563-8000 e ainda por e-mail licitacao@pmsas.pr.gov.br.
Santo Antonio do Sudoeste, 03/05/2019.
ZELIRIO PERON FERRARI - Prefeito Municipal
MAICON CAMARGO DE SOUZA - Pregoeiro

PREFEITURA MUNICIPAL DE REALEZA

AVISO DE LICITAÇÃO
CONCORRÊNCIA PÚBLICA Nº 5/2019

A Prefeitura de Realeza, Estado do Paraná, torna público e para conhecimento dos interessados que fará realizar Licitação, na seguinte modalidade e características:
MODALIDADE: CONCORRÊNCIA PÚBLICA Nº 05/2019
PROCESSO LICITATÓRIO: Nº 83/2019 - TIPO: MENOR PREÇO POR LOTE
OBJETO: Contratação de Empresa especializada para realização da perfuração de poço artesiano, para atender as necessidades de infraestrutura nos terrenos licitados para incentivos as empresas
RECEBIMENTO DAS PROPOSTAS: Dia 08 de Junho de 2019, às 08h.
LOCAL: Sede da Prefeitura de Realeza.
FORMALIZAÇÃO DE CONSULTAS: O referido edital, pasta técnica com Memoriais descritivos, orçamentos e demais documentos correlatos poderão ser obtidos junto ao Setor de Licitações do Município de Realeza, a partir do dia 06 de Maio de 2019, durante o horário de expediente da Prefeitura ou através de solicitação via e-mail: licitacao@realeza.pr.gov.br ou diretamente no site do Município.

Realeza - PR, 2 de Maio de 2019
LEOCÁRDIA ANDREOLLI
Presidente da Comissão

PREFEITURA MUNICIPAL DE SANTA IZABEL DO OESTE

AVISO DE LICITAÇÃO
CONCORRÊNCIA Nº 3/2019

O Estado do Paraná, por seu Prefeito Municipal, Senhor MOACIR FIAMONCINI, e a Comissão Permanente de Licitação, nomeada pela Portaria de nº 11.910/2018 de 20/09/2018, no uso de suas atribuições legais, faz saber e TORNA PÚBLICO aos interessados, que encontra-se aberto o presente Edital de Licitação, na modalidade CONCORRÊNCIA, tipo MENOR PREÇO, UNITÁRIO, que será regido pela Lei Federal de nº 8.666 de 21 de junho de 1993 e suas posteriores alterações e legislação correlata, para a finalidade abaixo especificada:

EDITAL DE CONCORRÊNCIA Nº 03/2019 de 30/04/2019.
1. DO OBJETO DA LICITAÇÃO: Contratação de empresas para o fornecimento de forma parcelada, de medicamentos, material médico-hospitalar, odontológico e material para raios-x, destinados a atender as necessidades da farmácia básica, farmácia hospitalar, casa de saúde de Santa Izabel e unidades básicas de saúde da Secretaria Municipal de Saúde, por um período de 12 (doze) meses, com recursos próprios, bloco de custeio federal, recurso de emendas parlamentares, APSUS e HOSPSUS.
2. PREÇO MÁXIMO TOTAL: R\$ 1.027.932,34 (um milhão vinte e sete mil novecentos e trinta e dois reais e trinta e quatro centavos).
3. DATA DE ABERTURA: No dia 04/06/2019 até às 08h30 min horário para protocolo dos envelopes e abertura às 09h00.
4. LOCAL DA ABERTURA: Sala de Reuniões da Prefeitura Municipal de Santa Izabel do Oeste, Estado do Paraná, com a Comissão Permanente de Licitação. O Edital e anexos poderão ser retirados gratuitamente e diretamente com a Comissão Permanente de Licitação na Prefeitura Municipal, localizada à Rua Acácia, 1317, em horário de expediente (7:30 às 11:30 horas e 13:00 às 17:00 horas), de segunda a sexta-feira. Informações sobre o edital e anexo: 46 3542 1360 e através do email licitasio@gmail.com.

Santa Izabel do Oeste - PR, 30 de Abril de 2019.
MOACIR FIAMONCINI

PREFEITURA MUNICIPAL DE SANTO ANTONIO DO SUDOESTE

EXTRATO DO CONTRATO Nº 80/2019

Tomada de preços nº 001/2019
CONTRATANTE: MUNICÍPIO DE SANTO ANTONIO DO SUDOESTE - PR
CONTRATADA: FRONSUL ENGENHARIA LTDA ME - CNPJ Nº 10.958.382/0001-14 - Representante: MAURICIO MACHADO DE SOUZA - CPF nº 661.610.619-53
OBJETO: Contratação de empresa especializada para execução de Revitalização do Parque Municipal de exposições - Lago Municipal - Contrato de Repasse OGU nº 852213/2017 - Operação 1039637-20 - Ministério do Turismo
VALOR TOTAL: R\$ 263.540,00 (Duzentos e Sessenta e Três Mil, Quinhentos e Quarenta Reais). PRAZO EXECUÇÃO DA OBRA: 150 Dias
VIGÊNCIA DO CONTRATO: 01/05/2020

EDITAL DE CONVOCAÇÃO
PREGÃO PRESENCIAL Nº 8/2019

PROCESSO Nº 125/2019 - SISTEMA REGISTRO DE PREÇOS - LICITAÇÃO AMPLA
CONCORRÊNCIA

A Prefeitura Municipal de Santo Antonio do Sudoeste, Estado do Paraná, avisa aos interessados que em face a desclassificação da primeira colocada nos itens 01, 02, 04, 08, 09, 10, 11, 14 e 16 do Lote 003 e da desistência dos itens 17 e 18 do Lote 003 no Pregão 008/2019, fará realizar nova sessão pública visando à negociação e abertura de documentação de habilitação da licitação na modalidade de Pregão Presencial, menor preço por item, que tem por objeto: Registro de preços de luminárias, refletores e lâmpadas e40 com tecnologia LED, para atendimento em parte ao termo de cooperação técnica TCT-PRFF-001-2018, firmado entre o município de Santo Antônio do Sudoeste/PR e a Centrais Elétricas Brasileiras (ELETROBRAS) no âmbito da chamada pública PROCEL-RELUZ 2017/18, em parte ao restante da cidade no projeto Santo LED atendendo os níveis luminotécnicos e especificações de vias de acordo com o projeto anexo

Data para negociação e abertura de habilitação: 07/05/2019, às 14:00 horas.

Local da realização da sessão pública do pregão: sala do Departamento de Licitações, na sede da Administração Municipal, na Avenida Brasil, 1431, 1º andar, centro, na cidade de Santo Antonio do Sudoeste - Paraná.

Ficam desde já, todas as demais empresas participantes do certame e outros interessados, convocados a acompanhar a negociação de preço e análise da documentação de habilitação. Ao final desta nova sessão abrir-se-á novamente nos termos do art. 4º, inciso XVIII da Lei nº 10.520/2002 a possibilidade de qualquer licitante, manifestar imediata e motivadamente a intenção de recorrer, relativa às decisões nela tomadas. A falta de manifestação imediata e motivada do licitante importará a decadência do direito de recurso.

Edital na íntegra e demais documentos do processo, inclusive com anexos, à disposição no Departamento de Licitações, no mesmo endereço e no site www.pmsas.pr.gov.br. Demais informações telefone (46) 3563-8000 e ainda por e-mail licitacao@pmsas.pr.gov.br.

Santo Antonio do Sudoeste - PR, 3 de maio 2019.

ZELIRIO PERON FERRARI
Prefeito

MAICON CAMARGO DE SOUZA
Pregoeiro

PREFEITURA MUNICIPAL DE SÃO CARLOS DO IVAÍ

AVISO DE LICITAÇÃO
TOMADA DE PREÇOS Nº 2/2019

Objeto: Contratação de Empresa Para Implantação e Recapeamento de Pavimentação Em Vias Públicas Urbanas - São Carlos do Ivaí/PR, Objeto Vinculado Ao Contrato de Repasse nº 822975/2015/ Ministério das Cidades/Caixa, Processo Nº 2613.1025814.14/2015 - Programa - Planejamento Urbano - Município de São Carlos do Ivaí/PR
ENTREGA E ABERTURA: Documentos e propostas, até as 10h15min, para abertura às 10:30 horas do dia 22/05/2019. TIPO: Menor Preço
O edital em inteiro teor estará à disposição dos interessados na Prefeitura Municipal de São Carlos do Ivaí, no Departamento de Compras e Licitações, de 2a a 6a feira, das 08h00min. Às 11h30min, na Avenida Ivaí, nº 905, Centro, São Carlos do Ivaí - PR.

A Pasta Técnica com o inteiro teor do edital e seus anexos poderá ser examinada no endereço mencionado acima, no horário das 08h00min às 11h30min. O licitador não assume responsabilidade com a proposta e documentações envelopes nº 1 e 2, referente a DOCUMENTOS DE HABILITAÇÃO e PROPOSTA DE PREÇOS, respectivamente, da proponente que não recebeu este edital, seus anexos diretamente do licitador. Neste caso, não serão aceitos protestos ou reclamações de empresas em relação a tais documentos. Informações adicionais, dúvidas e pedidos de esclarecimento deverão ser dirigidos à Comissão de Licitação no endereço acima mencionado - Telefone (44) 3438-1870.

Informações adicionais, dúvidas e pedidos de esclarecimento deverão ser dirigidos à Comissão de Licitação, no endereço acima ou pelo telefone (44) 3438-1870.

São Carlos do Ivaí - PR, 2 de maio de 2019.

NILSON TANJONI
Presidente da Comissão

AVISO DE LICITAÇÃO
TOMADA DE PREÇOS Nº 3/2019

Objeto: Objeto: Implantação de Recapeamento Em Vias Públicas Urbanas - São Carlos do Ivaí/PR, Objeto Vinculado ao Contrato de Repasse nº 1054252-41 Ministério das Cidades/Caixa, Processo Nº 32529/2018 - Município de São Carlos do Ivaí/PR
ENTREGA E ABERTURA: Documentos e propostas, até as 08h30min, para abertura às 08:45 horas do dia 22/05/2019. TIPO: Menor Preço

O edital em inteiro teor estará à disposição dos interessados na Prefeitura Municipal de São Carlos do Ivaí, no Departamento de Compras e Licitações, de 2a a 6a feira, das 08h00min. Às 11h30min, na Avenida Ivaí, nº 905, Centro, São Carlos do Ivaí - PR.

A Pasta Técnica com o inteiro teor do edital e seus anexos poderá ser examinada no endereço mencionado acima, no horário das 08h00min às 11h30min. O licitador não assume responsabilidade com a proposta e documentações envelopes nº 1 e 2, referente a DOCUMENTOS DE HABILITAÇÃO e PROPOSTA DE PREÇOS, respectivamente, da proponente que não recebeu este edital, seus anexos diretamente do licitador. Neste caso, não serão aceitos protestos ou reclamações de empresas em relação a tais documentos. Informações adicionais, dúvidas e pedidos de esclarecimento deverão ser dirigidos à Comissão de Licitação no endereço acima mencionado - Telefone (44) 3438-1870.

Informações adicionais, dúvidas e pedidos de esclarecimento deverão ser dirigidos à Comissão de Licitação, no endereço acima ou pelo telefone (44) 3438-1870.

São Carlos do Ivaí - PR, 2 de maio de 2019.

NILSON TANJONI
Presidente da Comissão

PREFEITURA MUNICIPAL DE SÃO JOÃO DO IVAÍ

AVISO DE LICITAÇÃO
PREGÃO PRESENCIAL Nº 30/2019 - P.M.S.J.I.

LICITAÇÃO EXCLUSIVA PARA ME/EPP/MEI

O Município de São João do Ivaí, Estado do Paraná, com a devida autorização do Prefeito Municipal, Senhor Fábio Hidek Miura, de conformidade com a Lei nº 10.520/2002, de 17 de Julho de 2.002 e, subsidiariamente pela Lei nº 8.666, de 21 de Junho de 1993 e, suas alterações e demais legislações aplicáveis, TORNA PÚBLICO, para conhecimento dos interessados, que às 09:00 horas do dia 21 de maio de 2019, na sala de reuniões da Comissão Permanente de Licitação, nomeada pela Portaria nº 001/2019, datada de 03 de Janeiro de 2019 e publicada no "Jornal Tribuna do Norte", da Cidade de Apucarana, em 08/01/2019 e no Diário Oficial do Município, em data de 07/01/2019, receberá sob a modalidade PREGÃO PRESENCIAL do tipo MENOR PREÇO/POR ITEM, propostas de preços para AQUISIÇÃO DE 01 (UMA) CADEIRA ODONTOLÓGICA COMPLETA (EQUIPO/SUGADOR/REFLETOR), CONFORME PROPOSTA Nº 4125001712190945170, COM RECURSO DO FUNDO NACIONAL DE SAÚDE - MINISTÉRIO DA SAÚDE - GOVERNO FEDERAL, NA MODALIDADE FUNDO A FUNDO, no valor máximo de R\$ 25.000,00 (vinte e cinco mil reais). A documentação completa do edital está disponível, na Prefeitura Municipal - Sala de Licitações, localizado no endereço acima mencionado, em horário comercial e no Site da Prefeitura (www.saojoaodoivai.pr.gov.br - Licitações) ou (Portal da Transparência - Transparência Online - Licitações).

São João do Ivaí - PR, 2 de maio de 2019

FABIO HIDEK MIURA

PREFEITURA MUNICIPAL DE SÃO JOSÉ DOS PINHAIS

AVISO DE LICITAÇÃO
PREGÃO ELETRÔNICO Nº 88/2019 - SERMALI

OBJETO: Registro de Preços - aquisição de medicamento - implante subdérmico para a Secretaria Municipal de Saúde. ABERTURA DAS PROPOSTAS: 20 de MAIO de 2019 às 09h30min. INFORMAÇÕES COMPLEMENTARES: O edital completo poderá ser conferido através do endereço eletrônico http://www.comprasnet.gov.br/consultalicitacoes/ConsLicitacao_Filtro.asp informando o Nº do Pregão e o código UASG 987885. Outras informações poderão ser obtidas na Divisão de Licitação da Prefeitura Municipal de São José dos Pinhais, sito na Rua Passos Oliveira nº 1101 - Centro, no horário compreendido das 08h00min às 12h00min e das 13h00min às 17h00min, ou pelos telefones (41) 3381-6962 e/ou 3381-6670.

São José dos Pinhais - PR, 2 de maio de 2019.

PAULO CESAR MAGNUSKEI
Secretário Municipal de Recursos Materiais e Licitações

AVISO
PREGÃO ELETRÔNICO Nº 52/2019 - SERMALI

OBJETO: REGISTRO DE PREÇOS para a prestação de serviços de manutenções preventivas e corretivas com o fornecimento de peças para os equipamentos médicos hospitalares e outros equipamentos pertencentes à Secretaria Municipal da Saúde.

O Município de São José dos Pinhais vem através da Secretaria Municipal de Recursos Materiais e Licitações, comunicar que o Pregão Eletrônico nº 52/2019 - SERMALI foi RETOMADO, tendo sua ABERTURA remarcada para o dia 17 de maio de 2019, às 08h30min. O Edital com alterações encontra-se à disposição dos interessados através do site http://comprasnet.gov.br/aceso.asp?url=/ConsultaLicitacoes/ConsLicitacao_Filtro.asp, informando o N.º do Pregão e o código UASG 987885. Outras informações poderão ser obtidas na Divisão de Licitação da Prefeitura Municipal de São José dos Pinhais, sito a Rua



SANTO ANTÔNIO DO SUDOESTE PR

Pregão Presencial nº 008/2019

Ao Sr. Maicon Camargo de Souza
Pregoeiro e Equipe de Apoio.

Assunto: Repactuação de preços

Prezado senhor,

Vimos por meio deste conforme aviso de convocação de segundo colocado, encaminhar em anexo proposta com os valores finais para cada item do referido processo licitatório destacado acima.

Pinhalzinho SC, 07 de maio de 2019.

Tabelionato de Notas
de Pinhalzinho - SC

Roberto Zagonel
Representante legal
CPF: 575.678.759-34

CARTÓRIO AZEVEDO BASTOS 1º OFÍCIO DE REGISTRO CIVIL DAS PESSOAS NATURAS
E TABELIONATO DE NOTAS - Código CUI 08.070-0
R. Francisco Antonio Mattos, 110 - Bairro São Francisco - CEP 89100-000 - Pinhalzinho/SC - Fone: (49) 3366-1048 - Fax: (49) 3366-1049

Autenticação Digital
De acordo com os artigos 1º, 3º e 7º inc. V 8º, 41 e 42 da Lei Federal 8.934/94 e Art. 6º Inc. XII
da Lei Estadual 8.721/2008 autentico a presente imagem digitalizada, reprodução fiel
do documento apresentado e conferido neste ato. O referido é verdade. Dou fé

Cód. Autenticação: 98230705191321440580-1; Data: 07/05/2019 13:24:16

Selo Digital de Fiscalização Tipo Normal C: ;
Valor Total do Ato: R\$ 4,42
Confira os dados do ato em: <https://selodigital.tjpb.jus.br>

Valber Azevedo de Miranda Cavalcanti
Tribunal

TABELIONATO DE NOTAS E PROTESTO DE PINHALZINHO
Elony Lourdes Ody - Tabeliã
v. Brasília, 1203, SI 002, Centro, Pinhalzinho/SC
89.3366.1048 - e-mail: notario@cartoriopzo.com.br

8978110 - Reconheço a(s) assinatura(s) por AUTÊNTICA de: (1)ROBERTO
por ELETRO ZAGONEL LTDA
Pinhalzinho/SC, 07 de maio de 2019.



FELIPE MERIGO TIBURSKI - Escrevente Notarial
Custos: R\$ 3,25 + selo: R\$ 1,95 -- Total: R\$5,20
de Fiscalização - Selo normal FLM94613-T22J
dados do ato em: selo.tjcc.jus.br



49 3366 6000 www.zagonel.com.br

Eletro Zagonel LTDA, CNPJ: 81.365.223/0001-54

BR 282, KM 576 - Distrito Industrial Pinhal Leste - Pinhalzinho/SC - 89.870-000

PROPOSTA DE FORNECIMENTO DE PRODUTOS / SERVIÇOS

CNPJ: 81.365.223/0001-54 Fornecedor: ELETRO ZAGONEL LTDA E-mail: LICITACAO@ZAGONEL.COM.BR
 Endereço: RODOVIA BR.282 KM.576 576 - DIST. INDUSTRIAL PINHAL L - Pinhalzinho/SC - CEP 89870-000 Telefone: 49 33616000 Fax: Celular:
 Inscrição Estadual: 251839710 Contador: Telefone contador:

Representante: EDIVAN GARCIA CORREA RG: Telefone representante:
 Endereço representante: AV. HENRIQUE VALADARES 03 - CENTRO - Rio de Janeiro/RJ - CEP 20231-030
 E-mail representante:

Banco: Agência: - - - / Conta: - Data de abertura:

Lote : 001	Lote 001	Nº Item	Descrição do Produto / Serviço	Qtde.	Unid.	Preço Máximo	Marca	Modelo	Preço Unitário	Preço Total
		001	REFLETOR PUBLICO DE LED POTENCIA 150W Descrição completa do produto no Anexo X	300,00	UN	991,25	ZAGONEL	FORZA EVO	850,00	255.000,00

Lote : 002 Lote 002
 PREÇO TOTAL DO LOTE : 255.000,00

Nº Item	Descrição do Produto / Serviço	Qtde.	Unid.	Preço Máximo	Marca	Modelo	Preço Unitário	Preço Total
001	LAMPADA DE LED COM POTENCIA DE 100W COM BOCAL E40 Descrição completa do produto no Anexo X	250,00	UN	603,00	TYKI	TK-SCL-100W	520,00	130.000,00

Lote : 003 Lote 003
 PREÇO TOTAL DO LOTE : 130.000,00

Nº Item	Descrição do Produto / Serviço	Qtde.	Unid.	Preço Máximo	Marca	Modelo	Preço Unitário	Preço Total
001	LUMINARIA PUBLICA DE LED POTENCIA MAXIMA DE 100W - PADRÃO I Descrição completa do produto no Anexo X A luminária deve atender os padrões de vias e índices do padrão I do Termo de Cooperação Técnica da ELETROBRAS em anexo.	232,00	UN	1.024,71	ZAGONEL	LUMOS	850,00	197.200,00

002	LUMINARIA PUBLICA DE LED POTENCIA MAXIMA DE 100W - PADRÃO J Descrição completa do produto no Anexo X A luminária deve atender os padrões de vias e índices do padrão J do Termo de Cooperação Técnica da ELETROBRAS em anexo.	136,00	UN	1.024,71	ZAGONEL	LUMOS	850,00	115.600,00
-----	---	--------	----	----------	---------	-------	--------	------------

003	LUMINARIA PUBLICA DE LED POTENCIA MAXIMA DE 100W - PADRÃO K Descrição completa do produto no Anexo X A luminária deve atender os padrões de vias e índices do padrão K do Termo de Cooperação Técnica da ELETROBRAS em anexo.	2,00	UN	1.024,71	ZAGONEL	LUMOS	850,00	1.700,00
-----	---	------	----	----------	---------	-------	--------	----------

004	LUMINARIA PUBLICA DE LED POTENCIA MAXIMA DE 100W - PADRÃO L Descrição completa do produto no Anexo X A luminária deve atender os padrões de vias e índices do padrão L do Termo de Cooperação Técnica da ELETROBRAS em anexo.	30,00	UN	1.024,71	ZAGONEL	LUMOS	850,00	25.500,00
-----	---	-------	----	----------	---------	-------	--------	-----------

005	LUMINARIA PUBLICA DE LED POTENCIA MAXIMA DE 100W - PADRÃO N Descrição completa do produto no Anexo X A luminária deve atender os padrões de vias e índices do padrão N do Termo de Cooperação Técnica da ELETROBRAS em anexo.	35,00	UN	1.024,71	ZAGONEL	LUMOS	850,00	29.750,00
-----	---	-------	----	----------	---------	-------	--------	-----------

006	LUMINARIA PUBLICA DE LED POTENCIA MAXIMA DE 100W - PADRÃO O Descrição completa do produto no Anexo X A luminária deve atender os padrões de vias e índices do padrão O do Termo de Cooperação Técnica da ELETROBRAS em anexo.	157,00	UN	1.024,71	ZAGONEL	LUMOS	850,00	133.450,00
-----	---	--------	----	----------	---------	-------	--------	------------

Pregão 8/2019

PROPOSTA DE FORNECIMENTO DE PRODUTOS / SERVIÇOS

E-mail: LICITACAO@ZAGONEL.COM.BR

CNPJ: 81.365.223/0001-54 Fornecedor: ELETRO ZAGONEL LTDA

Telefone: 49 33616000 Fax:

Endereço: RODOVIA BR 282 KM 576 576 - DIST. INDUSTRIAL PINHAL L - Pinhalzinho/SC - CEP 89870-000

Celular:

Contador:

Inscrição Estadual: 251839710

Telefone contador:

Representante: EDVAN GARCIA CORREA

CPF: 020.717.217-05 RG:

Endereço representante: AV. HENRIQUE VALADARES 03 - CENTRO - Rio de Janeiro/RJ - CEP 20231-030

Telefone representante:

E-mail representante:

Banco:

Agência: - - - /

Conta: -

Data de abertura:

Nº Item	Descrição do Produto / Serviço	Qtde.	Unid.	Preço Máximo	Marca	Modelo	Preço Unitário	Preço Total
007	LUMINARIA PÚBLICA DE LED POTÊNCIA MÁXIMA DE 150W - PADRÃO A Descrição completa do produto no Anexo X A luminária deve atender os padrões de vias e índices do padrão A do Termo de Cooperação Técnica da ELETROBRAS em anexo.	78,00	UN	1.125,81	ZAGONEL	LUMOS	882,00	68.796,00
008	LUMINARIA PÚBLICA DE LED POTÊNCIA MÁXIMA DE 150W - PADRÃO D Descrição completa do produto no Anexo X A luminária deve atender os padrões de vias e índices do padrão D do Termo de Cooperação Técnica da ELETROBRAS em anexo.	4,00	UN	1.125,81	ZAGONEL	LUMOS	882,00	3.528,00
009	LUMINARIA PÚBLICA DE LED POTÊNCIA MÁXIMA DE 150W - PADRÃO E Descrição completa do produto no Anexo X A luminária deve atender os padrões de vias e índices do padrão E do Termo de Cooperação Técnica da ELETROBRAS em anexo.	107,00	UN	1.125,81	ZAGONEL	LUMOS	882,00	94.374,00
010	LUMINARIA PÚBLICA DE LED POTÊNCIA MÁXIMA DE 150W - PADRÃO F Descrição completa do produto no Anexo X A luminária deve atender os padrões de vias e índices do padrão F do Termo de Cooperação Técnica da ELETROBRAS em anexo.	111,00	UN	1.125,81	ZAGONEL	LUMOS	882,00	97.902,00
011	LUMINARIA PÚBLICA DE LED POTÊNCIA MÁXIMA DE 150W - PADRÃO G Descrição completa do produto no Anexo X A luminária deve atender os padrões de vias e índices do padrão G do Termo de Cooperação Técnica da ELETROBRAS em anexo.	55,00	UN	1.125,81	ZAGONEL	LUMOS	882,00	48.510,00
012	LUMINARIA PÚBLICA DE LED POTÊNCIA MÁXIMA DE 150W - PADRÃO H Descrição completa do produto no Anexo X A luminária deve atender os padrões de vias e índices do padrão H do Termo de Cooperação Técnica da ELETROBRAS em anexo.	26,00	UN	1.125,81	ZAGONEL	LUMOS	882,00	22.932,00
013	LUMINARIA PÚBLICA DE LED POTÊNCIA MÁXIMA DE 200W - PADRÃO B Descrição completa do produto no Anexo X A luminária deve atender os padrões de vias e índices do padrão B do Termo de Cooperação Técnica da ELETROBRAS em anexo.	10,00	UN	1.471,15	ZAGONEL	LUMOS	920,00	9.200,00
014	LUMINARIA PÚBLICA DE LED POTÊNCIA MÁXIMA DE 200W - PADRÃO C Descrição completa do produto no Anexo X A luminária deve atender os padrões de vias e índices do padrão C do Termo de Cooperação Técnica da ELETROBRAS em anexo.	12,00	UN	1.471,15	ZAGONEL	LUMOS	920,00	11.040,00
015	LUMINARIA PÚBLICA DE LED POTÊNCIA MÁXIMA DE 200W - PADRÃO R Descrição completa do produto no Anexo X	100,00	UN	1.471,15	ZAGONEL	LUMOS	920,00	92.000,00

Pregão 8/2019

PROPOSTA DE FORNECIMENTO DE PRODUTOS / SERVIÇOS

CNPJ: 81.365.223/0001-54 Fornecedor : ELETRO ZAGONEI LTDA

E-mail: LICITACAO@ZAGONEI.COM.BR

Endereço : RODOVIA BR 282 KM 576 576 - DIST. INDUSTRIAL PINHAL L - Pinhalzinho/SC - CEP 89870-000

Telefone: 49 33616000 Fax:

Celular:

Inscrição Estadual: 251839710

Telefone contador:

Representante: EDVAN GARCIA CORREA

CPF: 020.717.217-05 RG:

Endereço representante: AV. HENRIQUE VALADARES 03 - CENTRO - Rio de Janeiro/RJ - CEP 20231-030

Telefone representante:

E-mail representante:

Banco:

Agência: - - - /

Conta: -

Data de abertura:

Nº Item	Descrição do Produto / Serviço	Qtde.	Unid.	Preço Máximo	Marca	Modelo	Preço Unitário	Preço Total
---------	--------------------------------	-------	-------	--------------	-------	--------	----------------	-------------

A. luminária deve atender os padrões de vias e índices do padrão R do Termo de Cooperação Técnica da ELETROBRAS em anexo.

016	LUMINARIA PUBLICA DE LED POTENCIA MAXIMA DE 60W - PADRÃO Q Descrição completa do produto no Anexo X A. luminária deve atender os padrões de vias e índices do padrão Q do Termo de Cooperação Técnica da ELETROBRAS em anexo.	1.086,00	UN	826,16	ZAGONEI	LUMOS	620,00	673.320,00
-----	---	----------	----	--------	---------	-------	--------	------------

017 LUMINARIA PUBLICA DE LED POTENCIA MAXIMA DE 80W - PADRÃO M
Descrição completa do produto no Anexo X
A. luminária deve atender os padrões de vias e índices do padrão M do Termo de Cooperação Técnica da ELETROBRAS em anexo.

017	LUMINARIA PUBLICA DE LED POTENCIA MAXIMA DE 80W - PADRÃO M Descrição completa do produto no Anexo X A. luminária deve atender os padrões de vias e índices do padrão M do Termo de Cooperação Técnica da ELETROBRAS em anexo.	170,00	UN	972,21	ZAGONEI	LUMOS	779,00	132.430,00
-----	---	--------	----	--------	---------	-------	--------	------------

018 LUMINARIA PUBLICA DE LED POTENCIA MAXIMA DE 80W - PADRÃO P
Descrição completa do produto no Anexo X
A. luminária deve atender os padrões de vias e índices do padrão P do Termo de Cooperação Técnica da ELETROBRAS em anexo.

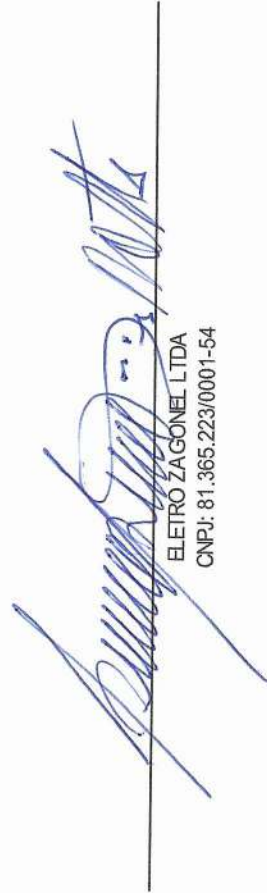
018	LUMINARIA PUBLICA DE LED POTENCIA MAXIMA DE 80W - PADRÃO P Descrição completa do produto no Anexo X A. luminária deve atender os padrões de vias e índices do padrão P do Termo de Cooperação Técnica da ELETROBRAS em anexo.	59,00	UN	972,21	ZAGONEI	LUMOS	779,00	45.961,00
-----	---	-------	----	--------	---------	-------	--------	-----------

PREÇO TOTAL DO LOTE : 1.803.193,00

TOTAL DA PROPOSTA : 2.188.193,00

Validade da proposta: 60 dias

Prazo de entrega: 20 dias



ELETRO ZAGONEI LTDA
CNPJ: 81.365.223/0001-54

Procuração

OUTORGANTE: Eletro Zagonel Ltda, inscrita no CNPJ: 81.365.223/0001-54. Localizada na BR 282, Km 576, Bairro Industrial Leste, no município de Pinhalzinho SC, com seu ato constitutivo consolidado através da 12º (décima segunda) alteração contratual, datada de 05/05/2017, registrada na Junta Comercial do estado de Santa Catarina, sob o Protocolo nº 178079880 de 09/05/2017, certificado o registro em 12/07/2017, neste ato representada, nos termos da cláusula vigésima sexta, por seu sócio administrador Roberto Zagonel, inscrito sob o CPF: 575.678.759-34, CI sob nº 1.839.342-0, brasileiro, casado, empresário, residente e domiciliado na Avenida São Paulo, nº 339, 1º andar, Centro, na cidade de Pinhalzinho/SC, CEP: 89.870-000.


OUTORGADO: Sr. Joselito Santos da Motta, brasileiro, representante comercial, inscrito no RG sob o nº 60196346 (SSP/PR) e CPF sob o nº 528.632.121-68, residente e domiciliado na rua Eloina Alves Schreiner, nº 40, centro, CEP: 85.710-000, Santo Antônio do Sudoeste PR.

O Outorgante por meio deste instrumento particular constitui o Outorgado como seu procurador, a fim de praticar os referidos atos:

PODERES: Representar a Outorgante perante o Município de Santo Antônio do Sudoeste PR, na sessão de licitação do Pregão Presencial 008/2019, conferindo poderes para auferir lances, negociar preços, assinar atas, manifestar intenção de recurso e praticar os demais atos necessários inerentes ao certame.

Pinhalzinho/SC, 07 de maio de 2019.

Tabellionato de Notas
de Pinhalzinho - SC



Roberto Zagonel
Representante Legal
CPF: 575.678.759-34

81.365.223/0001-54
ELETRO ZAGONEL LTDA

Rodovia BR 282, Km 576
DISTRITO INDUSTRIAL PINHAL LESTE
CEP 89870-000

PINHALZINHO - SC

49 3366 6000

www.zagonel.com.br

Eletro Zagonel LTDA.

CNPJ: 81.365.223/0001-54

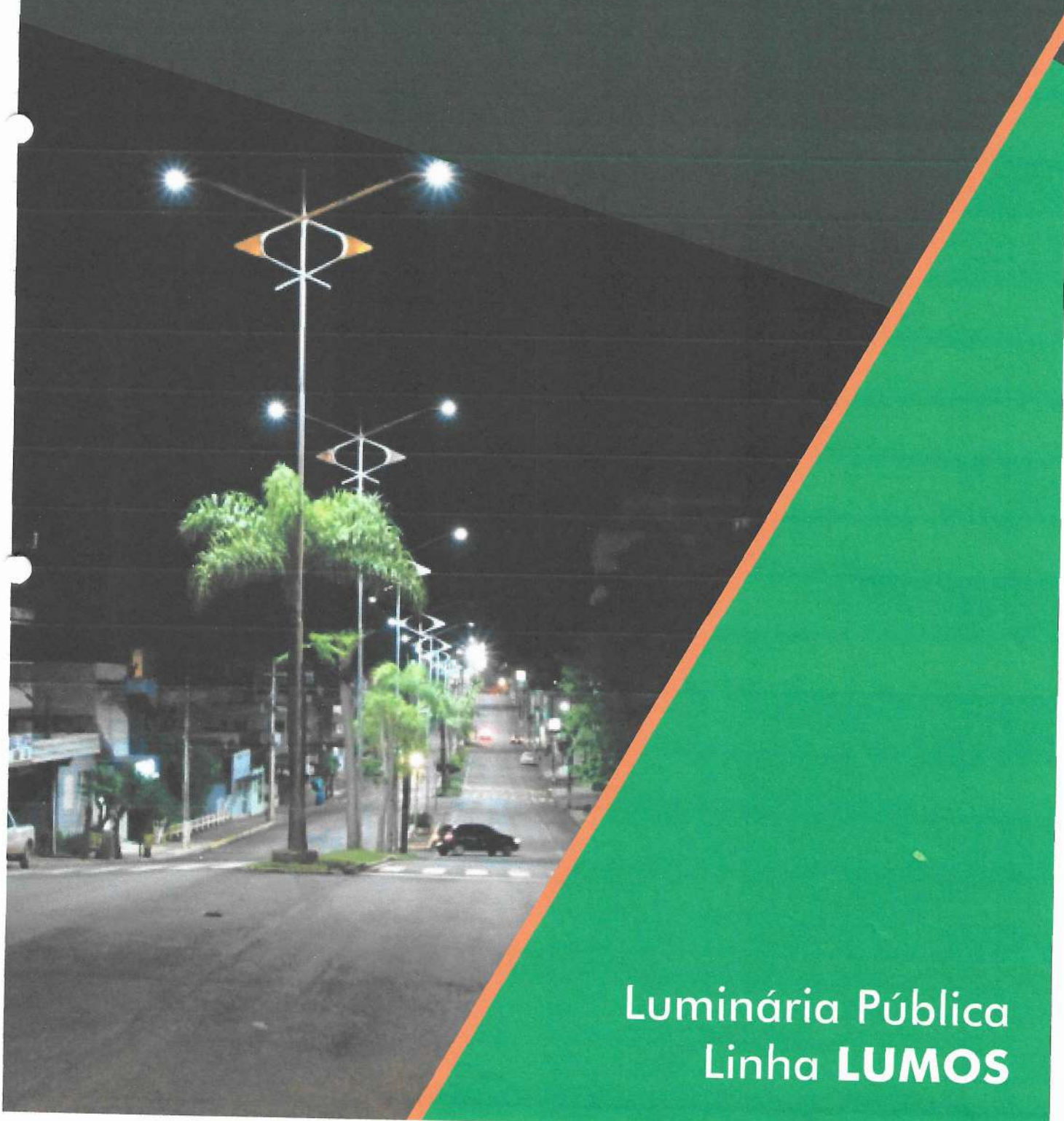
BR 282, KM 576 - Distrito Industrial Pinhal Leste - Pinhalzinho/SC - 89.870-000





Zagonel[®]

Tecnologia eficiente



Luminária Pública
Linha **LUMOS**

Zagonel®

Tecnologia eficiente



A Zagonel tem como principal objetivo entregar produtos de qualidade única para seus consumidores, aliando design e tecnologia na busca por soluções inteligentes, para criação de torneiras, duchas e equipamentos de iluminação.

Nos orgulhamos de fazer parte da fabricação de produtos brasileiros, que podem ser disponibilizados para o mercado mundial.

Como resultado de nossa dedicação e esforço, apresentamos uma completa linha de duchas e torneiras, que se encaixam nos desejos e necessidades de cada cliente. Além do cuidado para tornar cada produto funcional, a Zagonel presapela sua história, já que está desde 1989, sendo que a ISO 9001:2008 é a prova do comprometimento presente na fabricação de todos os produtos.

A busca pelos melhores resultados é o que torna possível esta caminhada, tendo a consciência que o produto final deve tornar-se sinônimo de funcionalidade no dia a dia dos consumidores.

Zagonel[®]

Tecnologia eficiente

Luminária Pública Linha LUMOS

As luminárias públicas de LED Zagonel modelo LUMOS EVO foram desenvolvidas para aplicação em avenidas, rodovias, loteamentos, praças, ciclovias e demais locais onde seja necessária uma iluminação de alto desempenho e durabilidade.

Design inovador e contemporâneo, desenvolvido para garantir toda a proteção, eficiência térmica e eficácia luminosa, proporcionando segurança e conforto visual.

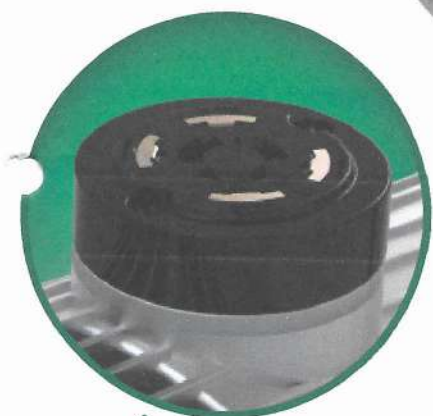
Projetada conforme normativas vigentes, atendendo requisitos de desempenho estabelecidos internacionalmente. Utiliza LED com vida útil maior ou igual a L70/50.000 horas, grau de proteção IP67, resistente a impactos (IK08) e eficácia luminosa maior que 130 lm/W. Lentes em Vidro Borossilicato com resistência contra impactos e variações térmicas.



80W à 180W



30W à 60W



COM tomada para relé
fotoelétrico ou sistema
de telegestão



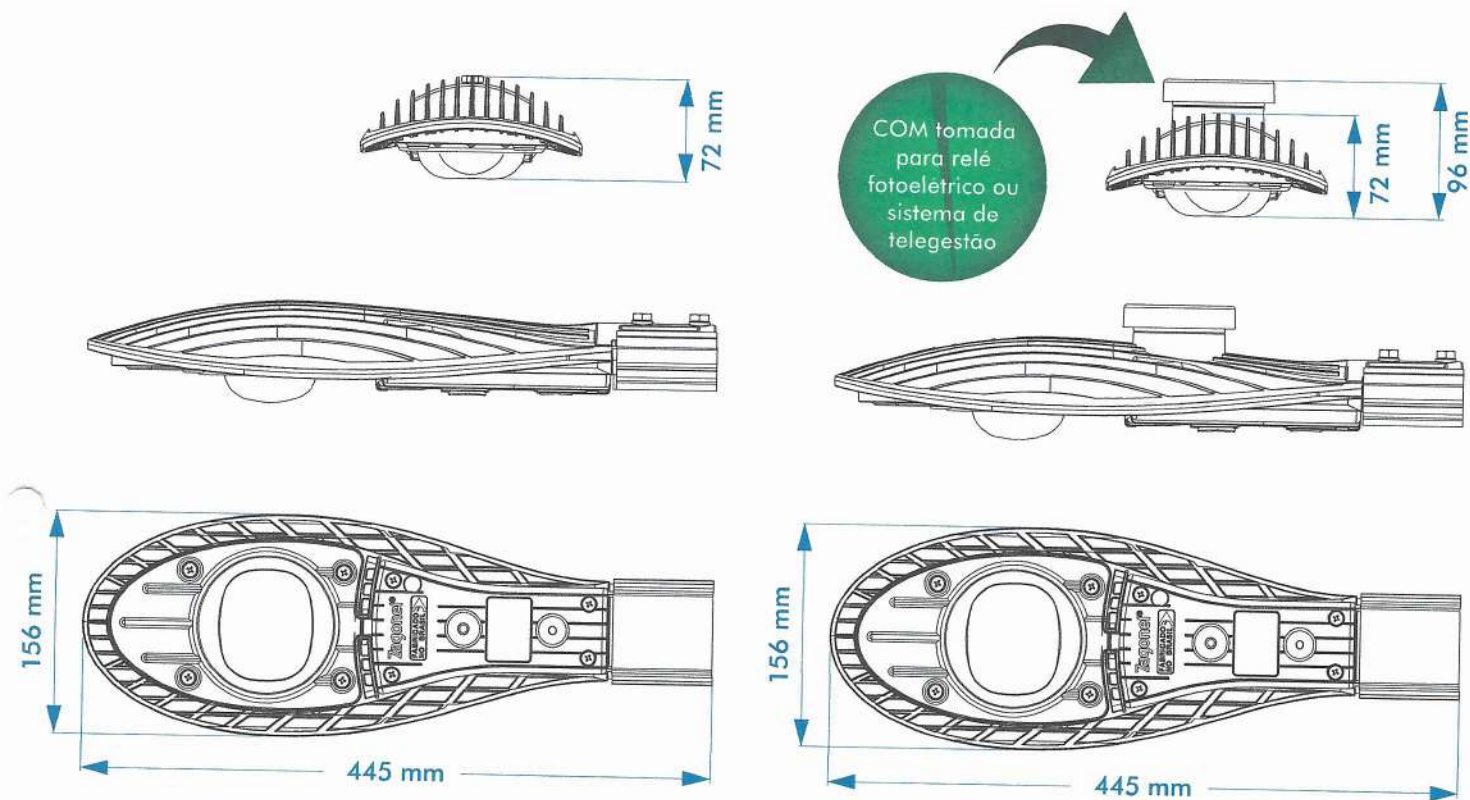
SEM tomada para relé
fotoelétrico ou sistema
de telegestão



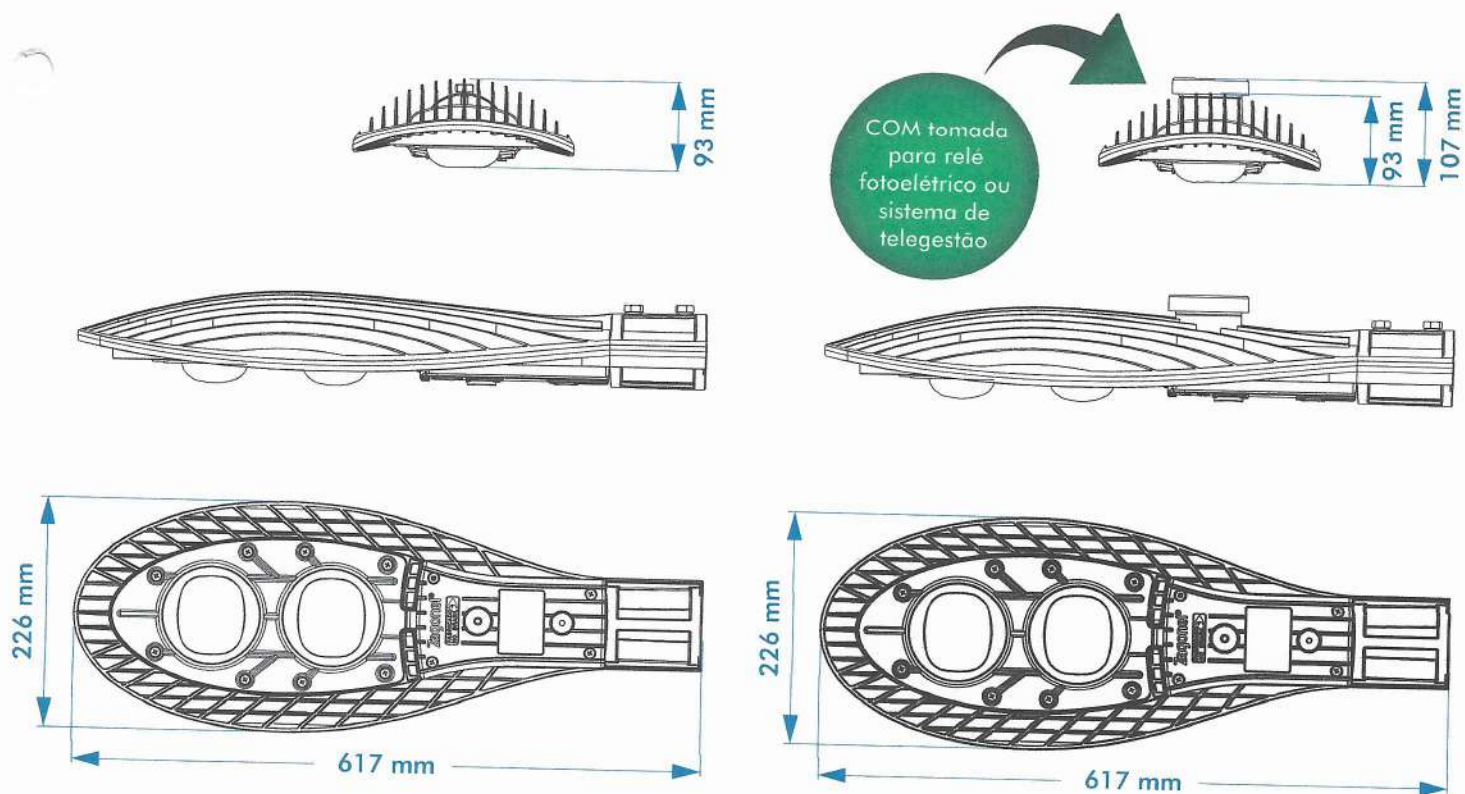
GARANTIA

5
anos

Dimensões da Luminária 60W



Dimensões da Luminária 80W à 180W



Linha LUMOS

Potência Nominal	30W	40W	60W	80W	100W	100W	150W	180W
Modelo	LUMOS	LUMOS	LUMOS EVO	LUMOS EVO	LUMOS	LUMOS EVO	LUMOS EVO	LUMOS EVO
Sistema de Fixação para Postes [1]	Ø de 25 à 60,3mm							
Estrutura Principal Dissipador	Alumínio Injetado							
Grau de Proteção	IP 67							
Lente [2]	Vidro Borossilicato							
Ângulo de Irradiação Luminosa [3]	80° x 140°							
Proteção Contra Impacto	IK 08							
Fonte de Luz	Led COB (Chip On Board)							
Temperatura de Cor (CCT)	4.000K a 5.000K							
Índice de Reprodução de Cor (CRI)	70							
Classe de Eficiência Energética	Classe A							
Componentes [4]	Sistema de Fotocélula; Base 7 segmentos; Dimerização (0-10V)							
Fluxo Luminoso Efetivo (Lúmens) (±10%) [5]	3.600 lm	5.400 lm	8.100 lm	10.800 lm	12.000 lm	13.500 lm	20.400 lm	24.300 lm
Eficiência Luminosa (±10%) [5]	120 lm/W	135 lm/W	135 lm/W	135 lm/W	120 lm/W	135 lm/W	136 lm/W	135 lm/W
Fluxo Luminoso do LED (@T _j = 25°C) (±10%)	4.946 lm	7.160 lm	11.129 lm	14.839 lm	16.488 lm	18.549 lm	28.030 lm	33.388 lm
Vida Útil do LED [6]	L70 / 50.000hs							
Temperatura Ambiente de Operação (T _a)	-30°C à 50°C							
Corrente de Entrada (Driver) [127V / 220V]	236mA / 136mA	315mA / 182mA	472mA / 273mA	630mA / 364mA	787mA / 455mA	787mA / 455mA	1,181A / 682mA	1,417A / 818mA
Tensão de Alimentação (Driver)	Bivolt 100-250V~, 50-60Hz							
Fator de Potência (FP)	>0,98							
Distorção Harmônica de Corrente (ATHD)	<10%							
Proteção	Sobrecorrente e Sobretensão (10kV / 10kA)							
Classe de Isolação Elétrica [7]	Classe 1							
Peso do Produto (aproximado)	2,275kg				5,460kg			
Garantia	5 Anos (contra defeitos de fabricação)							

[1] Para diâmetros diferenciados, consulte o fabricante e solicite informações técnicas de acessórios (as luminárias Modelo LUMOS 30W à 60W possuem duas peças para fixação: uma peça com Ø de 25 à 33mm e outra peça com Ø de 48,3mm);

[2] É de suma importância que a região da lente (proteção) sobre o LED não seja coberta, obstruindo a passagem de luz e que tenha uma limpeza periódica, evitando assim um superaquecimento no LED e garantindo vida útil;

[3] Para diferentes configurações de distribuição luminosa Transversal (tipos I, II e III) e Longitudinal (Curta, Média e Longa), consulte o fabricante.

[4] Opção de Componentes: Base 7 segmentos - Tomada Fotocélula e Dimerização (0-10V). As opções com a tomada para relé fotoelétrico ou dimerização não disponibiliza a fotocélula embutida.

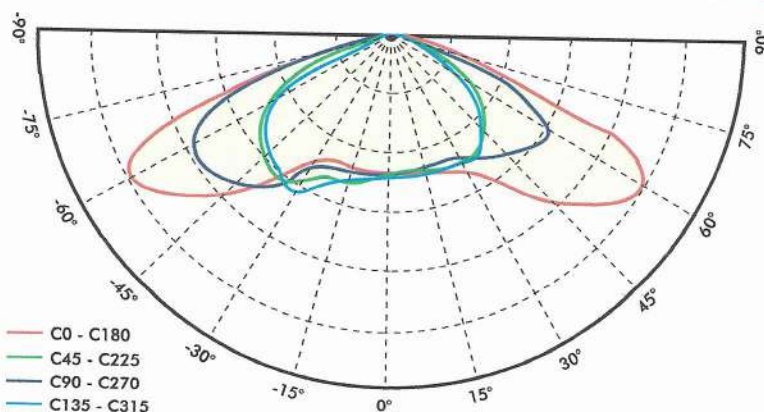
[5] Valores considerando temperatura de superfície do LED à 85°C conforme padrão IES LM80;

[6] Tempo para perda de 30% do fluxo luminoso inicial considerando temperatura de superfície do LED a 85°C reportada por procedimento de ensaio IESNA LM80-08 e limitada por extrapolação matemática conforme IESNA TM-21-11;

[7] Representa o nível de proteção contra choque elétrico, normatizado pela IEC61140.

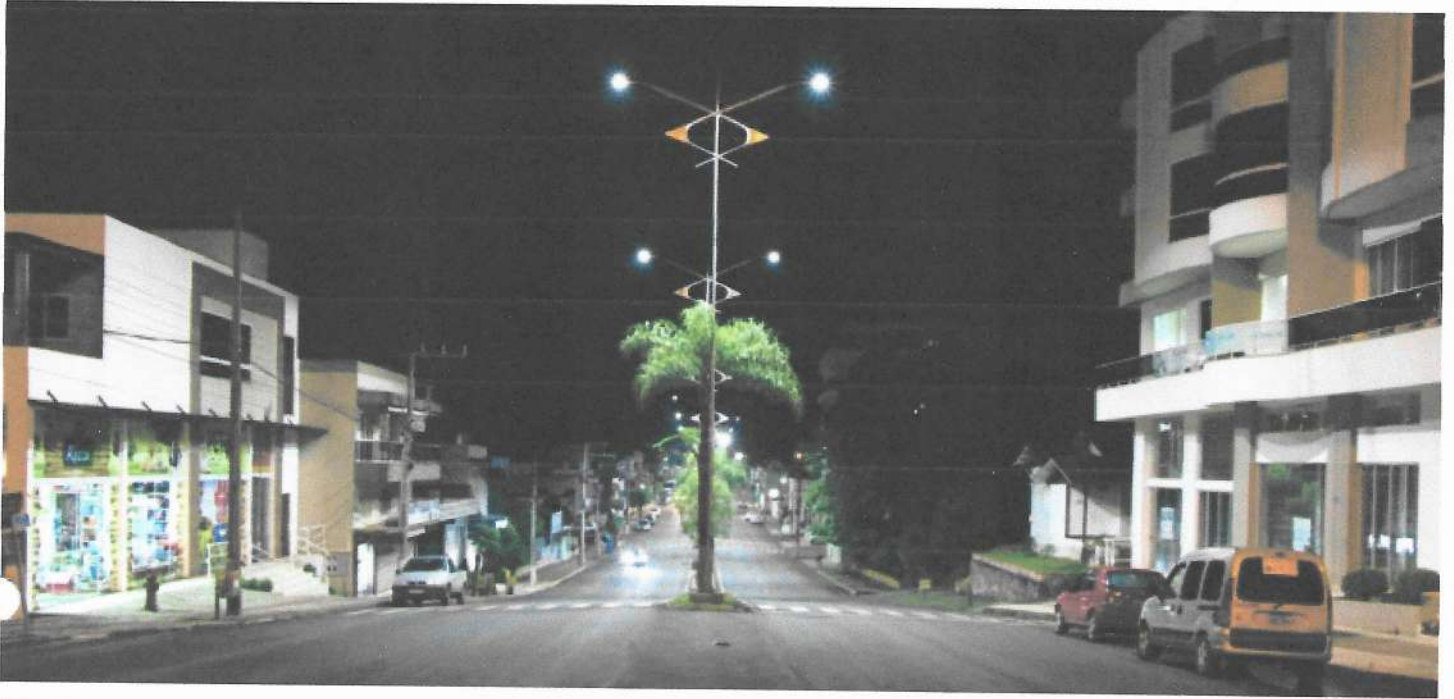
Imagens deste descritivo meramente ilustrativas | Medidas Aproximadas | O fabricante reserva-se o direito de realizar modificações nos produtos deste descritivo em qualquer momento sem aviso prévio.

Curva Fotométrica e Características da Lente



Material	Vidro Borossilicato 3.3
Índice de refração	1.474
Transmitância luminosa	95%
Curva fotométrica	Bat wing light shape

Exemplo de aplicação das Luminárias



Fabricado no Brasil

Central de Atendimento (+55) 49 3366-6000
BR 282, Km 576 | CEP 89.870-000 | Pinhalzinho-SC
PRODUZIDO POR ELETRO ZAGONEL LTDA - CNPJ 81.365.223/0001-54

Conheça toda a linha de produtos da Zagonel em:
www.zagonel.com.br

GARANTIA

5

anos

Zagonel[®]
Tecnologia eficiente



Município de Santo Antonio do Sudoeste

Estado Do Paraná

ATA Nº 3 DO PREGÃO PRESENCIAL

Pregão Nº: 08/2019 de 28/02/2019

Objeto: Aquisição de luminárias, refletores e lâmpadas e40 com tecnologia LED, para atendimento em parte ao termo de cooperação técnica TCT-PRFP-001-2018, firmado entre o município de Santo Antônio do Sudoeste/PR e a Centrais Elétricas Brasileiras (ELETROBRAS) no âmbito da chamada pública PROCEL-RELUZ 2017/18, em parte ao restante da cidade no projeto Santo LED atendendo os níveis luminotécnicos e especificações de vias de acordo com o projeto anexo.

Aos sete dias do mês de maio de 2019 às 14:00 horas, na sala do Departamento de Licitações da Prefeitura Municipal de Santo Antonio do Sudoeste, Estado do Paraná, localizada à Av. Brasil nº 1431, reuniram-se o Pregoeiro e equipe de apoio designados conforme Portaria de nº 19948/2018, o solicitante do processo Senhor Guilherme Schreiner e o Secretário de Administração Jamal Ibrahim Isa Abdel Hadi, para os procedimentos inerentes a Sessão do Pregão Presencial, dando continuidade ao processo o qual teve abertura dia vinte e um de março de 2019, após decorrido o prazo recursal, sem manifestação pela empresa desclassificada LEDLUZ INDÚSTRIA E COMÉRCIO LTDA EPP, conforme Ata nº 2 deste processo. Onde agendou-se a sessão para renegociação da segunda colocada ELETRO ZAGONEL LTDA.

REGISTRO DO PREGÃO

Em continuidade para atendimento do aviso de convocação do 2º colocado, a empresa ELETRO ZAGONEL LTDA apresentou a nova proposta de preços para renegociação, onde esteve representada com procuração devidamente outorgada pelo Senhor Joselito Santos da Motta.

Ato contínuo, o Pregoeiro convidou o segundo colocado a renegociação dos preços, sendo que a oferta de lances ocorreu da seguinte forma:

Lote	Item	Produto/Serviço	Marca	Modelo	Unidade	Quantidade	Preço	Preço total
3	1	LUMINARIA PUBLICA DE LED POTENCIA MAXIMA DE 100W - PADRÃO I Descrição completa do produto no Anexo X. A luminária deve atender os padrões de vias e índices do padrão I do Termo de Cooperação Técnica da ELETROBRAS em anexo.	COLD LED	CLL-ST2	UN	232,00	990,00	229.680,00
LEDLUZ INDÚSTRIA E COMÉRCIO LTDA EPP				R\$ 990,00		Desclassificada		
ELETRO ZAGONEL LTDA				R\$ 999,00		Melhor Oferta		
ELETRO ZAGONEL LTDA				R\$ 850,00		Fase Renegociação		
Lote	Item	Produto/Serviço	Marca	Modelo	Unidade	Quantidade	Preço	Preço total
3	2	LUMINARIA PUBLICA DE LED POTENCIA MAXIMA DE 100W - PADRÃO J Descrição completa do produto no Anexo X. A luminária deve atender os padrões de vias e índices do padrão J do Termo de Cooperação Técnica da ELETROBRAS em anexo.	COLD LED	CLL-ST2	UN	136,00	990,00	134.640,00
LEDLUZ INDÚSTRIA E COMÉRCIO LTDA EPP				R\$ 990,00		Desclassificada		
ELETRO ZAGONEL LTDA				R\$ 999,00		Melhor Oferta		
ELETRO ZAGONEL LTDA				R\$ 850,00		Fase Renegociação		

Ass



Município de Santo Antonio do Sudoeste

Estado Do Paraná

Lote	Item	Produto/Serviço	Marca	Modelo	Unidade	Quantidade	Preço	Preço total
3	4	LUMINARIA PÚBLICA DE LED POTENCIA MAXIMA DE 100W - PADRÃO L Descrição completa do produto no Anexo X. A luminária deve atender os padrões de vias e índices do padrão L do Termo de Cooperação Técnica da ELETROBRAS em anexo.	COLD LED	CLL-ST2	UN	30,00	990,00	29.700,00
LEDLUZ INDÚSTRIA E COMÉRCIO LTDA EPP				R\$ 990,00		Desclassificada		
ELETRO ZAGONEL LTDA				R\$ 999,00		Melhor Oferta		
ELETRO ZAGONEL LTDA				R\$ 850,00		Fase Renegociação		
3	8	LUMINARIA PUBLICA DE LED POTENCIA MAXIMA DE 150W - PADRÃO D Descrição completa do produto no Anexo X. A luminária deve atender os padrões de vias e índices do padrão D do Termo de Cooperação Técnica da ELETROBRAS em anexo.	COLD LED	CLL-ST3	UN	4,00	990,00	3.960,00
LEDLUZ INDÚSTRIA E COMÉRCIO LTDA EPP				R\$ 990,00		Desclassificada		
ELETRO ZAGONEL LTDA				R\$ 1.050,00		Melhor Oferta		
ELETRO ZAGONEL LTDA				R\$ 882,00		Fase Renegociação		
3	9	LUMINARIA PUBLICA DE LED POTENCIA MAXIMA DE 150W - PADRÃO E Descrição completa do produto no Anexo X. A luminária deve atender os padrões de vias e índices do padrão E do Termo de Cooperação Técnica da ELETROBRAS em anexo.	COLD LED	CLL-ST3	UN	107,00	990,00	105.930,00
LEDLUZ INDÚSTRIA E COMÉRCIO LTDA EPP				R\$ 990,00		Desclassificada		
ELETRO ZAGONEL LTDA				R\$ 1.050,00		Melhor Oferta		
ELETRO ZAGONEL LTDA				R\$ 882,00		Fase Renegociação		
3	10	LUMINARIA PUBLICA DE LED POTENCIA MAXIMA DE 150W - PADRÃO F Descrição completa do produto no Anexo X. A luminária deve atender os padrões de vias e índices do padrão F do Termo de Cooperação Técnica da ELETROBRAS em anexo.	COLD LED	CLL-ST3	UN	111,00	990,00	109.890,00
LEDLUZ INDÚSTRIA E COMÉRCIO LTDA EPP				R\$ 990,00		Desclassificada		
ELETRO ZAGONEL LTDA				R\$ 1.050,00		Melhor Oferta		
ELETRO ZAGONEL LTDA				R\$ 882,00		Fase Renegociação		
3	11	LUMINARIA PUBLICA DE LED POTENCIA MAXIMA DE 150W - PADRÃO G Descrição completa do produto no Anexo X. A luminária deve atender os padrões de vias e índices do padrão G do Termo de Cooperação Técnica da ELETROBRAS em anexo.	COLD LED	CLL-ST3	UN	55,00	990,00	54.450,00
LEDLUZ INDÚSTRIA E COMÉRCIO LTDA EPP				R\$ 990,00		Desclassificada		
ELETRO ZAGONEL LTDA				R\$ 1.050,00		Melhor Oferta		
ELETRO ZAGONEL LTDA				R\$ 882,00		Fase Renegociação		
3	14	LUMINARIA PUBLICA DE LED POTENCIA	COLD LED	CLL-ST4	UN	12,00	1.200,0	14.400,00

Handwritten signature



Município de Santo Antonio do Sudoeste

Estado Do Paraná

		MAXIMA DE 200W - PADRÃO C Descrição completa do produto no Anexo X. A luminária deve atender os padrões de vias e índices do padrão C do Termo de Cooperação Técnica da ELETROBRAS em anexo.					0	
LEDLUZ INDÚSTRIA E COMÉRCIO LTDA EPP			R\$ 1.200,00		Desclassificada			
ELETRO ZAGONEL LTDA			R\$ 1.350,00		Melhor Oferta			
ELETRO ZAGONEL LTDA			R\$ 920,00		Fase Renegociação			
Lote	Item	Produto/Serviço	Marca	Modelo	Unidade	Quantidade	Preço	Preço total
3	16	LUMINARIA PUBLICA DE LED POTENCIA MAXIMA DE 60W - PADRÃO Q Descrição completa do produto no Anexo X. A luminária deve atender os padrões de vias e índices do padrão Q do Termo de Cooperação Técnica da ELETROBRAS em anexo.	COLD LED	CLL-ST1	UN	1.086,00	640,00	695.040,00
LEDLUZ INDÚSTRIA E COMÉRCIO LTDA EPP			R\$ 1.086,00		Desclassificada			
ELETRO ZAGONEL LTDA			R\$ 670,00		Melhor Oferta			
ELETRO ZAGONEL LTDA			R\$ 620,00		Fase Renegociação			
Lote	Item	Produto/Serviço	Marca	Modelo	Unidade	Quantidade	Preço	Preço total
3	17	LUMINARIA PUBLICA DE LED POTENCIA MAXIMA DE 80W - PADRÃO M Descrição completa do produto no Anexo X. A luminária deve atender os padrões de vias e índices do padrão M do Termo de Cooperação Técnica da ELETROBRAS em anexo.	DEMAPE	SELENA ECO 70W, 92907041170	UN	170,00	350,00	59.500,00
D.M.P EQUIPAMENTOS LTDA			R\$ 350,00		Desistência do item			
ELETRO ZAGONEL LTDA			R\$ 950,00		Melhor Oferta			
ELETRO ZAGONEL LTDA			R\$ 779,00		Fase Renegociação			
Lote	Item	Produto/Serviço	Marca	Modelo	Unidade	Quantidade	Preço	Preço total
3	18	LUMINARIA PUBLICA DE LED POTENCIA MAXIMA DE 80W - PADRÃO P Descrição completa do produto no Anexo X. A luminária deve atender os padrões de vias e índices do padrão P do Termo de Cooperação Técnica da ELETROBRAS em anexo.	DEMAPE	SELENA ECO 70W, 92907041170.	UN	59,00	350,00	20.650,00
D.M.P EQUIPAMENTOS LTDA			R\$ 350,00		Desistência do item			
ELETRO ZAGONEL LTDA			R\$ 950,00		Melhor Oferta			
ELETRO ZAGONEL LTDA			R\$ 779,00		Fase Renegociação			

Negociada a redução do preço da menor oferta, com negociação direta com a licitante e classificada como 2ª colocada, o Pregoeiro considerou que o preço obtido para os itens é ACEITÁVEL por ser compatível com os preços praticados pelo mercado, conforme apurado no processo de licitação. Obteve-se então o seguinte resultado:

pD.M.P EQUIPAMENTOS LTDA								
Lote	Item	Produto/Serviço	Marca	Modelo	Unidade	Quantidade	Preço	Preço total
3	3	LUMINARIA PUBLICA DE LED POTENCIA MAXIMA DE 100W - PADRÃO K Descrição completa do produto no Anexo X. A luminária deve atender os padrões de vias e índices do padrão K do Termo de Cooperação Técnica da ELETROBRAS em anexo.	DEMAPE	SELENA ECO 150W, 92915041170	UN	2,00	550,00	1.100,00
3	5	LUMINARIA PUBLICA DE LED POTENCIA	DEMAPE	SELENA	UN	35,00	550,00	19.250,00



Município de Santo Antonio do Sudoeste

Estado Do Paraná

		MAXIMA DE 100W - PADRÃO N Descrição completa do produto no Anexo X. A luminária deve atender os padrões de vias e índices do padrão N do Termo de Cooperação Técnica da ELETROBRAS em anexo.		100W, 92910040170.				
3	6	LUMINARIA PUBLICA DE LED POTENCIA MAXIMA DE 100W - PADRÃO O Descrição completa do produto no Anexo X. A luminária deve atender os padrões de vias e índices do padrão O do Termo de Cooperação Técnica da ELETROBRAS em anexo.	DEMAPE	SELENA 100W, 92910040170	UN	157,00	550,00	86.350,00
3	7	LUMINÁRIA PÚBLICA DE LED POTÊNCIA MÁXIMA DE 150W - PADRÃO A Descrição completa do produto no Anexo X. A luminária deve atender os padrões de vias e índices do padrão A do Termo de Cooperação Técnica da ELETROBRAS em anexo.	DEMAPE	SELENA ECO 150W, 92915041170	UN	78,00	650,00	50.700,00
3	12	LUMINARIA PUBLICA DE LED POTENCIA MAXIMA DE 150W - PADRÃO H Descrição completa do produto no Anexo X. A luminária deve atender os padrões de vias e índices do padrão H do Termo de Cooperação Técnica da ELETROBRAS em anexo.	DEMAPE	SELENA ECO 150W, 92915041170	UN	26,00	650,00	16.900,00
3	13	LUMINARIA PUBLICA DE LED POTENCIA MAXIMA DE 200W - PADRÃO B Descrição completa do produto no Anexo X. A luminária deve atender os padrões de vias e índices do padrão B do Termo de Cooperação Técnica da ELETROBRAS em anexo.	DEMAPE	SELENA ECO 170W, 92917041170	UN	10,00	750,00	7.500,00
3	15	LUMINARIA PUBLICA DE LED POTENCIA MAXIMA DE 200W - PADRÃO R Descrição completa do produto no Anexo X. A luminária deve atender os padrões de vias e índices do padrão R do Termo de Cooperação Técnica da ELETROBRAS em anexo.	DEMAPE	SELENA ECO 170W, 92917041170	UN	100,00	750,00	75.000,00
TOTAL								256.800,00
ELETRO ZAGONEL LTDA								
Lote	Item	Produto/Serviço	Marca	Modelo	Unidade	Quantidade	Preço	Preço total
1	1	REFLETOR PUBLICO DE LED POTENCIA 150W Descrição completa do produto no Anexo X.	ZAGONEL	FORZA EVO	UN	300,00	850,00	255.000,00
2	1	LAMPADA DE LED COM POTENCIA DE 100W COM BOCAL E40 Descrição completa do produto no Anexo X.	TYKI	TK-SCL-100W	UN	250,00	520,00	130.000,00
3	1	LUMINARIA PUBLICA DE LED POTENCIA MAXIMA DE 100W - PADRÃO I Descrição completa do produto no Anexo X. A luminária deve atender os padrões de vias e índices do padrão I do Termo de Cooperação Técnica da ELETROBRAS em anexo.	ZAGONEL	LUMOS	UN	232,00	850,00	197.200,00
3	2	LUMINARIA PUBLICA DE LED POTENCIA MAXIMA DE 100W - PADRÃO J Descrição completa do produto no Anexo X. A luminária deve atender os padrões de vias e índices do padrão J do Termo de Cooperação Técnica da ELETROBRAS em anexo.	ZAGONEL	LUMOS	UN	136,00	850,00	115.600,00



Município de Santo Antonio do Sudoeste

Estado Do Paraná

3	4	LUMINARIA PÚBLICA DE LED POTENCIA MAXIMA DE 100W - PADRÃO L Descrição completa do produto no Anexo X. A luminária deve atender os padrões de vias e índices do padrão L do Termo de Cooperação Técnica da ELETROBRAS em anexo.	ZAGONEL	LUMOS	UN	30,00	850,00	25.500,00
3	8	LUMINARIA PUBLICA DE LED POTENCIA MAXIMA DE 150W - PADRÃO D Descrição completa do produto no Anexo X. A luminária deve atender os padrões de vias e índices do padrão D do Termo de Cooperação Técnica da ELETROBRAS em anexo.	ZAGONEL	LUMOS	UN	4,00	882,00	3.528,00
3	9	LUMINARIA PUBLICA DE LED POTENCIA MAXIMA DE 150W - PADRÃO E Descrição completa do produto no Anexo X. A luminária deve atender os padrões de vias e índices do padrão E do Termo de Cooperação Técnica da ELETROBRAS em anexo.	ZAGONEL	LUMOS	UN	107,00	882,00	94.374,00
3	10	LUMINARIA PUBLICA DE LED POTENCIA MAXIMA DE 150W - PADRÃO F Descrição completa do produto no Anexo X. A luminária deve atender os padrões de vias e índices do padrão F do Termo de Cooperação Técnica da ELETROBRAS em anexo.	ZAGONEL	LUMOS	UN	111,00	882,00	97.902,00
3	11	LUMINARIA PUBLICA DE LED POTENCIA MAXIMA DE 150W - PADRÃO G Descrição completa do produto no Anexo X. A luminária deve atender os padrões de vias e índices do padrão G do Termo de Cooperação Técnica da ELETROBRAS em anexo.	ZAGONEL	LUMOS	UN	55,00	882,00	48.510,00
3	14	LUMINARIA PUBLICA DE LED POTENCIA MAXIMA DE 200W - PADRÃO C Descrição completa do produto no Anexo X. A luminária deve atender os padrões de vias e índices do padrão C do Termo de Cooperação Técnica da ELETROBRAS em anexo.	ZAGONEL	LUMOS	UN	12,00	920,00	11.040,00
3	16	LUMINARIA PUBLICA DE LED POTENCIA MAXIMA DE 60W - PADRÃO Q Descrição completa do produto no Anexo X. A luminária deve atender os padrões de vias e índices do padrão Q do Termo de Cooperação Técnica da ELETROBRAS em anexo.	ZAGONEL	LUMOS	UN	1.086,00	620,00	673.320,00
3	17	LUMINARIA PUBLICA DE LED POTENCIA MAXIMA DE 80W - PADRÃO M Descrição completa do produto no Anexo X. A luminária deve atender os padrões de vias e índices do padrão M do Termo de Cooperação Técnica da ELETROBRAS em anexo.	ZAGONEL	LUMOS	UN	170,00	779,00	132.430,00
3	18	LUMINARIA PUBLICA DE LED POTENCIA MAXIMA DE 80W - PADRÃO P Descrição completa do produto no Anexo X. A luminária deve atender os padrões de vias e índices do padrão P do Termo de Cooperação Técnica da ELETROBRAS em anexo.	ZAGONEL	LUMOS	UN	59,00	779,00	45.961,00
TOTAL								1.830.365,00



Município de Santo Antonio do Sudoeste

Estado Do Paraná

ENCERRAMENTO

Em continuidade para atendimento do edital no que se refere a apresentação dos ensaios para avaliação técnica e aprovação dos itens licitado, vale ressaltar a empresa ELETRO ZAGONEL LTDA efetuou a entrega dos mesmos, possibilitando assim o posterior parecer técnico do Senhor GUILHERME SCHREINER.

Nada mais havendo a tratar, foi encerrada a sessão, cuja ata vai assinada pelo Pregoeiro, pelos membros da Equipe de Apoio e representante(s) do(s) licitante(s) classificado(s) e habilitado(s).

MAICON CAMARGO DE SOUZA

Pregoeiro

TATIANA CHRISTINA NODARI

Equipe de Apoio

HELLEN MARINA PRUNZEL

Equipe de Apoio

ELIANE BRUM
Equipe de Apoio

ELETRO ZAGONEL LTDA

JAMAL IBRAHIM ISA ABDEL HADI

GUILHERME SCHREINER



Município de Santo Antonio do Sudoeste - 2019

Relatorio de Lances dos Fornecedores

Pregão 8/2019

Página: 1

Objeto: Aquisição de luminárias, refletores e lâmpadas e40 com tecnologia LED, para aten

Lote:	Item:	Descrição	Marca/Modelo:	Quantidade:	Valor	Status
Lote: 0001	Item: 0001	REFLETOR PUBLICO DE LED POTENCIA 150W		300,00		
	Fornecedor:	566265 ELETRO ZAGONEL LTDA	ZAGONELFORZA EVO			Vencedor
	Rodada:	Valor				
	Lance Inicial:	899,00				
	1	850,00				
	Fornecedor:	576861 LEDLUZ INDÚSTRIA E COMÉRCIO LTDA EPP	BRIGHTLUXREFL-M-150X-XX			Declinou
	Rodada:	Valor				
	Lance Inicial:	991,25				
	1	895,00				
Lote: 0002	Item: 0001	LAMPADA DE LED COM POTENCIA DE 100W COM BOCAL E40		250,00		
	Fornecedor:	566265 ELETRO ZAGONEL LTDA	TYKITK-SCL-100W			Vencedor
	Rodada:	Valor				
	Lance Inicial:	599,00				
	1	520,00				
Lote: 0003	Item: 0001	LUMINARIA PUBLICA DE LED POTENCIA MAXIMA DE 100W - PADRÃO I		232,00		
	Fornecedor:	566265 ELETRO ZAGONEL LTDA	ZAGONELLUMOS			Vencedor
	Rodada:	Valor				
	Lance Inicial:	1.020,00				
	1	999,00				
	2	850,00				
	Fornecedor:	576861 LEDLUZ INDÚSTRIA E COMÉRCIO LTDA EPP	COLD LEDICLL-ST2			Declinou
	Rodada:	Valor				
	Lance Inicial:	1.024,71				
	1	1.000,00				
	2	990,00				
Lote: 0003	Item: 0002	LUMINARIA PUBLICA DE LED POTENCIA MAXIMA DE 100W - PADRÃO J		136,00		
	Fornecedor:	566265 ELETRO ZAGONEL LTDA	ZAGONELLUMOS			Vencedor
	Rodada:	Valor				
	Lance Inicial:	1.020,00				
	1	999,00				
	2	850,00				
	Fornecedor:	576861 LEDLUZ INDÚSTRIA E COMÉRCIO LTDA EPP	COLD LEDICLL-ST2			Declinou
	Rodada:	Valor				
	Lance Inicial:	1.024,71				
	1	1.010,00				
	2	990,00				
Lote: 0003	Item: 0003	LUMINARIA PUBLICA DE LED POTENCIA MAXIMA DE 100W - PADRÃO K		2,00		
	Fornecedor:	576856 D.M.P EQUIPAMENTOS LTDA	DEMAPEISELENA ECO 150W,			Vencedor
	Rodada:	Valor				
	Lance Inicial:	555,96				
	1	550,00				
	Fornecedor:	566265 ELETRO ZAGONEL LTDA	ZAGONELLUMOS			Declinou
	Rodada:	Valor				
	Lance Inicial:	1.020,00				
	Fornecedor:	576861 LEDLUZ INDÚSTRIA E COMÉRCIO LTDA EPP	COLD LEDICLL-ST2			Declinou
	Rodada:	Valor				
	Lance Inicial:	1.024,71				
Lote: 0003	Item: 0004	LUMINARIA PÚBLICA DE LED POTENCIA MAXIMA DE 100W - PADRÃO L		30,00		
	Fornecedor:	566265 ELETRO ZAGONEL LTDA	ZAGONELLUMOS			Vencedor
	Rodada:	Valor				
	Lance Inicial:	1.020,00				
	1	850,00				
	Fornecedor:	576861 LEDLUZ INDÚSTRIA E COMÉRCIO LTDA EPP	COLD LEDICLL-ST2			Declinou
	Rodada:	Valor				
	Lance Inicial:	1.024,71				
	1	990,00				
Lote: 0003	Item: 0005	LUMINARIA PUBLICA DE LED POTENCIA MAXIMA DE 100W - PADRÃO N		35,00		
	Fornecedor:	576856 D.M.P EQUIPAMENTOS LTDA	DEMAPEISELENA 100W,			Vencedor
	Rodada:	Valor				
	Lance Inicial:	555,96				
	1	550,00				
	Fornecedor:	566265 ELETRO ZAGONEL LTDA	ZAGONELLUMOS			Declinou
	Rodada:	Valor				
	Lance Inicial:	1.020,00				
	Fornecedor:	576861 LEDLUZ INDÚSTRIA E COMÉRCIO LTDA EPP	COLD LEDICLL-ST2			Declinou
	Rodada:	Valor				



Município de Santo Antonio do Sudoeste - 2019

878

Relatorio de Lances dos Fornecedores

Pregão 8/2019

Página:2

Objeto: Aquisição de luminárias, refletores e lâmpadas e40 com tecnologia LED, para aten

Lance Inicial		1.024,71			
Lote: 0003	Item: 0006	LUMINARIA PUBLICA DE LED POTENCIA MAXIMA DE 100W - PADRÃO O		Marca/Modelo:	Quantidade: 157,00
	Fornecedor: 576856	D.M.P EQUIPAMENTOS LTDA		DEMAPEISELENA 100W,	Vencedor
	Rodada	Valor			
	Lance Inicial	555,96			
	1	550,00			
	Fornecedor: 566265	ELETRO ZAGONEL LTDA		ZAGONELLUMOS	Declinou
	Rodada	Valor			
	Lance Inicial	1.020,00			
	Fornecedor: 576861	LEDLUZ INDÚSTRIA E COMÉRCIO LTDA EPP		COLD LEDICLL-ST2	Declinou
	Rodada	Valor			
	Lance Inicial	1.024,71			
Lote: 0003	Item: 0007	LUMINÁRIA PÚBLICA DE LED POTÊNCIA MÁXIMA DE 150W - PADRÃO A		Marca/Modelo:	Quantidade: 78,00
	Fornecedor: 576856	D.M.P EQUIPAMENTOS LTDA		DEMAPEISELENA ECO 150W,	Vencedor
	Rodada	Valor			
	Lance Inicial	665,36			
	1	650,00			
	Fornecedor: 566265	ELETRO ZAGONEL LTDA		ZAGONELLUMOS	Declinou
	Rodada	Valor			
	Lance Inicial	1.100,00			
	Fornecedor: 576861	LEDLUZ INDÚSTRIA E COMÉRCIO LTDA EPP		COLD LEDICLL-ST3	Declinou
	Rodada	Valor			
	Lance Inicial	1.125,81			
Lote: 0003	Item: 0008	LUMINARIA PUBLICA DE LED POTENCIA MAXIMA DE 150W - PADRÃO D		Marca/Modelo:	Quantidade: 4,00
	Fornecedor: 566265	ELETRO ZAGONEL LTDA		ZAGONELLUMOS	Vencedor
	Rodada	Valor			
	Lance Inicial	1.100,00			
	1	1.050,00			
	2	882,00			
	Fornecedor: 576861	LEDLUZ INDÚSTRIA E COMÉRCIO LTDA EPP		COLD LEDICLL-ST3	Declinou
	Rodada	Valor			
	Lance Inicial	1.125,81			
	1	1.090,00			
	2	990,00			
Lote: 0003	Item: 0009	LUMINARIA PUBLICA DE LED POTENCIA MAXIMA DE 150W - PADRÃO E		Marca/Modelo:	Quantidade: 107,00
	Fornecedor: 566265	ELETRO ZAGONEL LTDA		ZAGONELLUMOS	Vencedor
	Rodada	Valor			
	Lance Inicial	1.100,00			
	1	882,00			
	Fornecedor: 576861	LEDLUZ INDÚSTRIA E COMÉRCIO LTDA EPP		COLD LEDICLL-ST3	Declinou
	Rodada	Valor			
	Lance Inicial	1.125,81			
	1	990,00			
Lote: 0003	Item: 0010	LUMINARIA PUBLICA DE LED POTENCIA MAXIMA DE 150W - PADRÃO F		Marca/Modelo:	Quantidade: 111,00
	Fornecedor: 566265	ELETRO ZAGONEL LTDA		ZAGONELLUMOS	Vencedor
	Rodada	Valor			
	Lance Inicial	1.100,00			
	1	882,00			
	Fornecedor: 576861	LEDLUZ INDÚSTRIA E COMÉRCIO LTDA EPP		COLD LEDICLL-ST3	Declinou
	Rodada	Valor			
	Lance Inicial	1.125,81			
	1	990,00			
Lote: 0003	Item: 0011	LUMINARIA PUBLICA DE LED POTENCIA MAXIMA DE 150W - PADRÃO G		Marca/Modelo:	Quantidade: 55,00
	Fornecedor: 566265	ELETRO ZAGONEL LTDA		ZAGONELLUMOS	Vencedor
	Rodada	Valor			
	Lance Inicial	1.100,00			
	1	882,00			
	Fornecedor: 576861	LEDLUZ INDÚSTRIA E COMÉRCIO LTDA EPP		COLD LEDICLL-ST3	Declinou
	Rodada	Valor			
	Lance Inicial	1.125,81			
	1	990,00			
Lote: 0003	Item: 0012	LUMINARIA PUBLICA DE LED POTENCIA MAXIMA DE 150W - PADRÃO H		Marca/Modelo:	Quantidade: 26,00
	Fornecedor: 576856	D.M.P EQUIPAMENTOS LTDA		DEMAPEISELENA ECO 150W,	Vencedor
	Rodada	Valor			
	Lance Inicial	665,36			
	1	650,00			



Município de Santo Antonio do Sudoeste - 2019
Relatorio de Lances dos Fornecedores
Pregão 8/2019

879

Página:3

Objeto: Aquisição de luminárias, refletores e lâmpadas e40 com tecnologia LED, para aten

	Fornecedor	566265	ELETRO ZAGONEL LTDA	ZAGONELLUMOS	Declinou
	Rodada		Valor		
	Lance Inicial		1.100,00		
	Fornecedor	576861	LEDLUZ INDÚSTRIA E COMÉRCIO LTDA EPP	COLD LED\CLL-ST3	Declinou
	Rodada		Valor		
	Lance Inicial		1.125,81		
Lote: 0003	Item: 0013	LUMINARIA PUBLICA DE LED POTENCIA MAXIMA DE 200W - PADRÃO B		Marca/Modelo:	Quantidade: 10,00
	Fornecedor	576856	D.M.P EQUIPAMENTOS LTDA	DEMAPEISELENA ECO 170W,	Vencedor
	Rodada		Valor		
	Lance Inicial		764,12		
	1		750,00		
	Fornecedor	566265	ELETRO ZAGONEL LTDA	ZAGONELLUMOS	Declinou
	Rodada		Valor		
	Lance Inicial		1.420,00		
	Fornecedor	576861	LEDLUZ INDÚSTRIA E COMÉRCIO LTDA EPP	COLD LED\CLL-ST4	Declinou
	Rodada		Valor		
	Lance Inicial		1.471,15		
Lote: 0003	Item: 0014	LUMINARIA PUBLICA DE LED POTENCIA MAXIMA DE 200W - PADRÃO C		Marca/Modelo:	Quantidade: 12,00
	Fornecedor	566265	ELETRO ZAGONEL LTDA	ZAGONELLUMOS	Vencedor
	Rodada		Valor		
	Lance Inicial		1.420,00		
	1		920,00		
	Fornecedor	576861	LEDLUZ INDÚSTRIA E COMÉRCIO LTDA EPP	COLD LED\CLL-ST4	Declinou
	Rodada		Valor		
	Lance Inicial		1.471,15		
	1		1.200,00		
Lote: 0003	Item: 0015	LUMINARIA PUBLICA DE LED POTENCIA MAXIMA DE 200W - PADRÃO R		Marca/Modelo:	Quantidade: 100,00
	Fornecedor	576856	D.M.P EQUIPAMENTOS LTDA	DEMAPEISELENA ECO 170W,	Vencedor
	Rodada		Valor		
	Lance Inicial		764,12		
	1		750,00		
	Fornecedor	566265	ELETRO ZAGONEL LTDA	ZAGONELLUMOS	Declinou
	Rodada		Valor		
	Lance Inicial		1.420,00		
	Fornecedor	576861	LEDLUZ INDÚSTRIA E COMÉRCIO LTDA EPP	COLD LED\CLL-ST4	Declinou
	Rodada		Valor		
	Lance Inicial		1.471,15		
Lote: 0003	Item: 0016	LUMINARIA PUBLICA DE LED POTENCIA MAXIMA DE 60W - PADRÃO Q		Marca/Modelo:	Quantidade: 1.086,00
	Fornecedor	566265	ELETRO ZAGONEL LTDA	ZAGONELLUMOS	Vencedor
	Rodada		Valor		
	Lance Inicial		799,00		
	1		750,00		
	2		670,00		
	3		620,00		
	Fornecedor	576861	LEDLUZ INDÚSTRIA E COMÉRCIO LTDA EPP	COLD LED\CLL-ST1	Declinou
	Rodada		Valor		
	Lance Inicial		826,16		
	1		790,00		
	2		700,00		
	3		640,00		
Lote: 0003	Item: 0017	LUMINARIA PUBLICA DE LED POTENCIA MAXIMA DE 80W - PADRÃO M		Marca/Modelo:	Quantidade: 170,00
	Fornecedor	566265	ELETRO ZAGONEL LTDA	ZAGONELLUMOS	Vencedor
	Rodada		Valor		
	Lance Inicial		969,00		
	1		779,00		
	Fornecedor	576856	D.M.P EQUIPAMENTOS LTDA	DEMAPEISELENA ECO 70W,	Declinou
	Rodada		Valor		
	Lance Inicial		377,71		
	Fornecedor	576861	LEDLUZ INDÚSTRIA E COMÉRCIO LTDA EPP	COLD LED\CLL-ST2	Declinou
	Rodada		Valor		
	Lance Inicial		972,21		
Lote: 0003	Item: 0018	LUMINARIA PUBLICA DE LED POTENCIA MAXIMA DE 80W - PADRÃO P		Marca/Modelo:	Quantidade: 59,00
	Fornecedor	566265	ELETRO ZAGONEL LTDA	ZAGONELLUMOS	Vencedor
	Rodada		Valor		
	Lance Inicial		969,00		
	1		779,00		



Município de Santo Antonio do Sudoeste - 2019
Relatorio de Lances dos Fornecedores
Pregão 8/2019

880

Página:4

Objeto: Aquisição de luminárias, refletores e lâmpadas e40 com tecnologia LED, para aten

Fornecedor	576856	D.M.P EQUIPAMENTOS LTDA	DEMAPEISELENA ECO 70W,	Declinou
Rodada		Valor		
Lance Inicial		377,71		
Fornecedor	576861	LEDLUZ INDÚSTRIA E COMÉRCIO LTDA EPP	COLD LEDVCLL-ST2	Declinou
Rodada		Valor		
Lance Inicial		972,21		

ELIANE BRUM
Membro


HELLEN MARINA PRUNZEL
Membro


MAICON CAMARGO DE SOUZA
Pregoeiro

TATIANA CHRISTINA NODARI
Membro

D.M.P EQUIPAMENTOS LTDA
FELIPE THIAGO RODRIGUES

LEDLUZ INDÚSTRIA E COMÉRCIO LTDA EPP
DIOGO RAUL SAVOLDI DOS SANTOS

ELETRO ZAGONEL LTDA
EDIVAN GARCIA CORREA



Município de Santo Antonio do Sudoeste - 19
Mapa da Licitação
Pregão 8/2019

Página: 1

Data abertura: 28/03/2019		Data julgamento: 28/03/2019		Data homologação:	
Produto	UN.	Quantidade	Preço	Marca	CNPJ: 81.365.223/0001-54
Lote 001 - Lote 001					
001 REFLETOR PUBLICO DE LED POTENCIA 15	UN	300,00	850,00 *	ZAGONEL	CNPJ: 38.874.848/0001-12
Lote 002 - Lote 002					
001 LAMPADA DE LED COM POTENCIA DE 100W	UN	250,00	520,00 *	TYKI	CNPJ: 12.072.665/0001-90
Lote 003 - Lote 003					
001 LUMINARIA PUBLICA DE LED POTENCIA M	UN	232,00	850,00 *	ZAGONEL	
002 LUMINARIA PUBLICA DE LED POTENCIA M	UN	136,00	850,00 *	ZAGONEL	
003 LUMINARIA PUBLICA DE LED POTENCIA M	UN	2,00	1.024,71	ZAGONEL	
004 LUMINARIA PÚBLICA DE LED POTENCIA M	UN	30,00	960,00	DEMAPE	
005 LUMINARIA PUBLICA DE LED POTENCIA M	UN	35,00	550,00 *	DEMAPE	
006 LUMINARIA PUBLICA DE LED POTENCIA M	UN	157,00	550,00 *	DEMAPE	
007 LUMINARIA PÚBLICA DE LED POTENCIA M	UN	78,00	650,00 *	DEMAPE	
008 LUMINARIA PUBLICA DE LED POTENCIA M	UN	4,00	960,00	COLD LED	
009 LUMINARIA PUBLICA DE LED POTENCIA M	UN	107,00	960,00	COLD LED	
010 LUMINARIA PUBLICA DE LED POTENCIA M	UN	111,00	960,00	COLD LED	
011 LUMINARIA PUBLICA DE LED POTENCIA M	UN	55,00	960,00	COLD LED	
012 LUMINARIA PUBLICA DE LED POTENCIA M	UN	26,00	1.125,81	COLD LED	
013 LUMINARIA PUBLICA DE LED POTENCIA M	UN	10,00	1.471,15	COLD LED	
014 LUMINARIA PUBLICA DE LED POTENCIA M	UN	12,00	1.200,00	COLD LED	
015 LUMINARIA PUBLICA DE LED POTENCIA M	UN	100,00	1.471,15	COLD LED	
016 LUMINARIA PUBLICA DE LED POTENCIA M	UN	1.086,00	640,00	COLD LED	
017 LUMINARIA PUBLICA DE LED POTENCIA M	UN	170,00	972,21	COLD LED	
018 LUMINARIA PUBLICA DE LED POTENCIA M	UN	59,00	972,21	COLD LED	
TOTAL GERAL DO FORNECEDOR			1.830.365,00		
TOTAL GANHO PELO FORNECEDOR			256.800,00		

CNPJ: 38.874.848/0001-12 - D.M.I.P.EQUIPAMENTOS LTDA

CNPJ: 81.365.223/0001-54 - ELETRO ZAGONEL LTDA

CNPJ: 12.072.665/0001-90 - LEDLUZ INDUSTRIA E COMERCIO LTDA EPP

Emitido por: HELLEN MARINA PRUNZEL, na versão: 5522 h

FRU - Frustrado DES - Deserto EMP - Empate EME - Empate ME

13/05/2019 14:37:04



Classificação por item

Pregão 8/2019

Página 1

Fornecedor	CNPJ/CPF	Status	Marca	Preço Unitário
Lote 001 - Lote 001				
Item 001: 15118 REFLETOR PUBLICO DE LED POTENCIA 150W				
566265-6 ELETRO ZAGONEL LTDA	81.365.223/0001-54	Classificado	ZAGONEL	850,00
576861-6 LEDLUZ INDÚSTRIA E COMÉRCIO LTDA EPP	12.072.665/0001-90	Classificado	BRIGHTLUX	895,00
Lote 002 - Lote 002				
Item 001: 15119 LAMPADA DE LED COM POTENCIA DE 100W COM BOCAL E40				
566265-6 ELETRO ZAGONEL LTDA	81.365.223/0001-54	Classificado	TYKI	520,00
Lote 003 - Lote 003				
Item 001: 15269 LUMINARIA PUBLICA DE LED POTENCIA MAXIMA DE 100W - PADRÃO I				
566265-6 ELETRO ZAGONEL LTDA	81.365.223/0001-54	Classificado	ZAGONEL	850,00
576861-6 LEDLUZ INDÚSTRIA E COMÉRCIO LTDA EPP	12.072.665/0001-90	Classificado	COLD LED	990,00
Item 002: 15270 LUMINARIA PUBLICA DE LED POTENCIA MAXIMA DE 100W - PADRÃO J				
566265-6 ELETRO ZAGONEL LTDA	81.365.223/0001-54	Classificado	ZAGONEL	850,00
576861-6 LEDLUZ INDÚSTRIA E COMÉRCIO LTDA EPP	12.072.665/0001-90	Classificado	COLD LED	990,00
Item 003: 15271 LUMINARIA PUBLICA DE LED POTENCIA MAXIMA DE 100W - PADRÃO K				
576856-0 D.M.P EQUIPAMENTOS LTDA	38.874.848/0001-12	Classificado	DEMAPE	550,00
566265-6 ELETRO ZAGONEL LTDA	81.365.223/0001-54	Classificado	ZAGONEL	1.020,00
576861-6 LEDLUZ INDÚSTRIA E COMÉRCIO LTDA EPP	12.072.665/0001-90	Classificado	COLD LED	1.024,71
Item 004: 15272 LUMINARIA PÚBLICA DE LED POTENCIA MAXIMA DE 100W - PADRÃO L				
566265-6 ELETRO ZAGONEL LTDA	81.365.223/0001-54	Classificado	ZAGONEL	850,00
576861-6 LEDLUZ INDÚSTRIA E COMÉRCIO LTDA EPP	12.072.665/0001-90	Classificado	COLD LED	990,00
Item 005: 15273 LUMINARIA PUBLICA DE LED POTENCIA MAXIMA DE 100W - PADRÃO N				
576856-0 D.M.P EQUIPAMENTOS LTDA	38.874.848/0001-12	Classificado	DEMAPE	550,00
566265-6 ELETRO ZAGONEL LTDA	81.365.223/0001-54	Classificado	ZAGONEL	1.020,00
576861-6 LEDLUZ INDÚSTRIA E COMÉRCIO LTDA EPP	12.072.665/0001-90	Classificado	COLD LED	1.024,71
Item 006: 15274 LUMINARIA PUBLICA DE LED POTENCIA MAXIMA DE 100W - PADRÃO O				
576856-0 D.M.P EQUIPAMENTOS LTDA	38.874.848/0001-12	Classificado	DEMAPE	550,00
566265-6 ELETRO ZAGONEL LTDA	81.365.223/0001-54	Classificado	ZAGONEL	1.020,00
576861-6 LEDLUZ INDÚSTRIA E COMÉRCIO LTDA EPP	12.072.665/0001-90	Classificado	COLD LED	1.024,71
Item 007: 15114 LUMINÁRIA PÚBLICA DE LED POTÊNCIA MÁXIMA DE 150W - PADRÃO A				
576856-0 D.M.P EQUIPAMENTOS LTDA	38.874.848/0001-12	Classificado	DEMAPE	650,00
566265-6 ELETRO ZAGONEL LTDA	81.365.223/0001-54	Classificado	ZAGONEL	1.100,00
576861-6 LEDLUZ INDÚSTRIA E COMÉRCIO LTDA EPP	12.072.665/0001-90	Classificado	COLD LED	1.125,81
Item 008: 15264 LUMINARIA PUBLICA DE LED POTENCIA MAXIMA DE 150W - PADRÃO D				
566265-6 ELETRO ZAGONEL LTDA	81.365.223/0001-54	Classificado	ZAGONEL	882,00
576861-6 LEDLUZ INDÚSTRIA E COMÉRCIO LTDA EPP	12.072.665/0001-90	Classificado	COLD LED	990,00
Item 009: 15265 LUMINARIA PUBLICA DE LED POTENCIA MAXIMA DE 150W - PADRÃO E				
566265-6 ELETRO ZAGONEL LTDA	81.365.223/0001-54	Classificado	ZAGONEL	882,00
576861-6 LEDLUZ INDÚSTRIA E COMÉRCIO LTDA EPP	12.072.665/0001-90	Classificado	COLD LED	990,00
Item 010: 15266 LUMINARIA PUBLICA DE LED POTENCIA MAXIMA DE 150W - PADRÃO F				
566265-6 ELETRO ZAGONEL LTDA	81.365.223/0001-54	Classificado	ZAGONEL	882,00
576861-6 LEDLUZ INDÚSTRIA E COMÉRCIO LTDA EPP	12.072.665/0001-90	Classificado	COLD LED	990,00
Item 011: 15267 LUMINARIA PUBLICA DE LED POTENCIA MAXIMA DE 150W - PADRÃO G				
566265-6 ELETRO ZAGONEL LTDA	81.365.223/0001-54	Classificado	ZAGONEL	882,00
576861-6 LEDLUZ INDÚSTRIA E COMÉRCIO LTDA EPP	12.072.665/0001-90	Classificado	COLD LED	990,00
Item 012: 15268 LUMINARIA PUBLICA DE LED POTENCIA MAXIMA DE 150W - PADRÃO H				
576856-0 D.M.P EQUIPAMENTOS LTDA	38.874.848/0001-12	Classificado	DEMAPE	650,00



Classificação por item

Pregão 8/2019

Fornecedor	CNPJ/CPF	Status	Marca	Preço Unitário	
566265-6	ELETRO ZAGONEL LTDA	81.365.223/0001-54	Classificado	ZAGONEL	1.100,00
576861-6	LEDLUZ INDÚSTRIA E COMÉRCIO LTDA EPP	12.072.665/0001-90	Classificado	COLD LED	1.125,81
Item 013: 15120 LUMINARIA PUBLICA DE LED POTENCIA MAXIMA DE 200W - PADRÃO B					
576856-0	D.M.P EQUIPAMENTOS LTDA	38.874.848/0001-12	Classificado	DEMAPE	750,00
566265-6	ELETRO ZAGONEL LTDA	81.365.223/0001-54	Classificado	ZAGONEL	1.420,00
576861-6	LEDLUZ INDÚSTRIA E COMÉRCIO LTDA EPP	12.072.665/0001-90	Classificado	COLD LED	1.471,15
Item 014: 15262 LUMINARIA PUBLICA DE LED POTENCIA MAXIMA DE 200W - PADRÃO C					
566265-6	ELETRO ZAGONEL LTDA	81.365.223/0001-54	Classificado	ZAGONEL	920,00
576861-6	LEDLUZ INDÚSTRIA E COMÉRCIO LTDA EPP	12.072.665/0001-90	Classificado	COLD LED	1.200,00
Item 015: 15263 LUMINARIA PUBLICA DE LED POTENCIA MAXIMA DE 200W - PADRÃO R					
576856-0	D.M.P EQUIPAMENTOS LTDA	38.874.848/0001-12	Classificado	DEMAPE	750,00
566265-6	ELETRO ZAGONEL LTDA	81.365.223/0001-54	Classificado	ZAGONEL	1.420,00
576861-6	LEDLUZ INDÚSTRIA E COMÉRCIO LTDA EPP	12.072.665/0001-90	Classificado	COLD LED	1.471,15
Item 016: 15276 LUMINARIA PUBLICA DE LED POTENCIA MAXIMA DE 60W - PADRÃO Q					
566265-6	ELETRO ZAGONEL LTDA	81.365.223/0001-54	Classificado	ZAGONEL	620,00
576861-6	LEDLUZ INDÚSTRIA E COMÉRCIO LTDA EPP	12.072.665/0001-90	Classificado	COLD LED	640,00
Item 017: 15275 LUMINARIA PUBLICA DE LED POTENCIA MAXIMA DE 80W - PADRÃO M					
566265-6	ELETRO ZAGONEL LTDA	81.365.223/0001-54	Classificado	ZAGONEL	779,00
576856-0	D.M.P EQUIPAMENTOS LTDA	38.874.848/0001-12	Classificado	DEMAPE	377,71
576861-6	LEDLUZ INDÚSTRIA E COMÉRCIO LTDA EPP	12.072.665/0001-90	Classificado	COLD LED	972,21
Item 018: 15116 LUMINARIA PUBLICA DE LED POTENCIA MAXIMA DE 80W - PADRÃO P					
566265-6	ELETRO ZAGONEL LTDA	81.365.223/0001-54	Classificado	ZAGONEL	779,00
576856-0	D.M.P EQUIPAMENTOS LTDA	38.874.848/0001-12	Classificado	DEMAPE	377,71
576861-6	LEDLUZ INDÚSTRIA E COMÉRCIO LTDA EPP	12.072.665/0001-90	Classificado	COLD LED	972,21

Qtde. itens desertos : 000

Qtde. itens frustrados : 000



Município de Santo Antonio do Sudoeste - 19

Classificação por Fornecedor

Pregão 8/2019

Item	Produto/Serviço	UN.	Quantidade	Status	Marca	Modelo	Preço Unitário	Preço Total	Sel
<p>Fornecedor: 576856-0 D.M.P EQUIPAMENTOS LTDA CNPJ: 38.874.848/0001-12 Telefone: 1148948820 Status: Classificado 256.800,00</p> <p>Email: licitacao@demape.com.br</p> <p>Representante: 576860-8 FELIPE THIAGO RODRIGUES</p> <p>Lote 003 - Lote 003</p>									
003	15271 LUMINARIA PUBLICA DE LED POTENCIA MAXIMA DE 100W - PADRÃO K	UN	2,00	Classificado	DEMAPE	SELENA ECO 150W,	550,00	256.800,00	*
005	15273 LUMINARIA PUBLICA DE LED POTENCIA MAXIMA DE 100W - PADRÃO N	UN	35,00	Classificado	DEMAPE	SELENA 100W, 92910040170,	550,00	1.100,00	*
006	15274 LUMINARIA PUBLICA DE LED POTENCIA MAXIMA DE 100W - PADRÃO O	UN	157,00	Classificado	DEMAPE	SELENA 100W, 92910040170	550,00	19.250,00	*
007	15114 LUMINARIA PÚBLICA DE LED POTÊNCIA MÁXIMA DE 150W - PADRÃO A	UN	78,00	Classificado	DEMAPE	SELENA ECO 150W,	650,00	86.350,00	*
012	15288 LUMINARIA PUBLICA DE LED POTENCIA MAXIMA DE 150W - PADRÃO H	UN	26,00	Classificado	DEMAPE	SELENA ECO 150W,	650,00	50.700,00	*
013	15120 LUMINARIA PUBLICA DE LED POTENCIA MAXIMA DE 200W - PADRÃO B	UN	10,00	Classificado	DEMAPE	SELENA ECO 170W,	750,00	16.900,00	*
015	15263 LUMINARIA PUBLICA DE LED POTENCIA MAXIMA DE 200W - PADRÃO R	UN	100,00	Classificado	DEMAPE	SELENA ECO 170W,	750,00	7.500,00	*
<p>Fornecedor: 566265-6 ELETRO ZAGONEL LTDA CNPJ: 81.365.223/0001-54 Telefone: 49 33616000 Status: Classificado 1.830.365,00</p> <p>Email: LICITACAO@ZAGONEL.COM.BR</p> <p>Representante: 576865-9 EDIVAN GARCIA CORREA</p> <p>Lote 001 - Lote 001</p>									
001	15118 REFLETOR PUBLICO DE LED POTENCIA 150W	UN	300,00	Classificado	ZAGONEL	FORZA EVO	850,00	255.000,00	*
<p>Lote 002 - Lote 002</p>									
001	15119 LAMPADA DE LED COM POTENCIA DE 100W COM BOCAL E40	UN	250,00	Classificado	TYKI	TK-SCL-100W	520,00	255.000,00	*
<p>Lote 003 - Lote 003</p>									
001	15269 LUMINARIA PUBLICA DE LED POTENCIA MAXIMA DE 100W - PADRÃO I	UN	232,00	Classificado	ZAGONEL	LUMOS	850,00	130.000,00	*
002	15270 LUMINARIA PUBLICA DE LED POTENCIA MAXIMA DE 100W - PADRÃO J	UN	196,00	Classificado	ZAGONEL	LUMOS	850,00	1.445.365,00	*
004	15272 LUMINARIA PÚBLICA DE LED POTÊNCIA MÁXIMA DE 100W - PADRÃO L	UN	30,00	Classificado	ZAGONEL	LUMOS	850,00	197.200,00	*
008	15264 LUMINARIA PUBLICA DE LED POTENCIA MAXIMA DE 150W - PADRÃO D	UN	4,00	Classificado	ZAGONEL	LUMOS	850,00	115.600,00	*
009	15265 LUMINARIA PUBLICA DE LED POTENCIA MAXIMA DE 150W - PADRÃO E	UN	107,00	Classificado	ZAGONEL	LUMOS	882,00	25.500,00	*
010	15266 LUMINARIA PUBLICA DE LED POTENCIA MAXIMA DE 150W - PADRÃO F	UN	111,00	Classificado	ZAGONEL	LUMOS	882,00	3.528,00	*
011	15267 LUMINARIA PUBLICA DE LED POTENCIA MAXIMA DE 150W - PADRÃO G	UN	55,00	Classificado	ZAGONEL	LUMOS	882,00	94.374,00	*
014	15262 LUMINARIA PUBLICA DE LED POTENCIA MAXIMA DE 200W - PADRÃO C	UN	12,00	Classificado	ZAGONEL	LUMOS	882,00	97.902,00	*
016	15276 LUMINARIA PUBLICA DE LED POTENCIA MAXIMA DE 60W - PADRÃO Q	UN	1.066,00	Classificado	ZAGONEL	LUMOS	920,00	48.510,00	*
017	15275 LUMINARIA PUBLICA DE LED POTENCIA MAXIMA DE 80W - PADRÃO M	UN	170,00	Classificado	ZAGONEL	LUMOS	520,00	11.040,00	*
018	15116 LUMINARIA PUBLICA DE LED POTENCIA MAXIMA DE 80W - PADRÃO P	UN	95,00	Classificado	ZAGONEL	LUMOS	779,00	673.320,00	*
							VALOR TOTAL:	2.087.165,00	



Relação de Participantes

Pregão 8/2019

Código	CNPJ/CPF	Fornecedor	Status
Fornecedores não enquadrados na lei complementar nº123/2006			
566265-6	81.365.223/0001-54	ELETRO ZAGONEL LTDA	Classificado
576856-0	38.874.848/0001-12	D.M.P EQUIPAMENTOS LTDA	Classificado
Qtde de fornecedores: 002			
Fornecedores enquadrados na lei complementar nº123/2006			
576861-6	12.072.665/0001-90	LEDLUZ INDÚSTRIA E COMÉRCIO LTDA EPP	Classificado
Qtde de fornecedores: 001			
Qtde total de fornecedores: 003			



Município de Santo Antonio do Sudoeste - 2019

886

Vencedores por lote/ítem

Pregão 8/2019

Página:1

Produto	Marca	Preço
Lote 001 - Lote 001		
Fornecedor: 566265-6 ELETRO ZAGONEL LTDA	CNPJ: 81.365.223/0001-54	Itens vencidos: 13
Item 001 15118 - REFLETOR PUBLICO DE LED POTENCIA 150W	ZAGONEL	850,00
Lote 002 - Lote 002		
Fornecedor: 566265-6 ELETRO ZAGONEL LTDA	CNPJ: 81.365.223/0001-54	Itens vencidos: 13
Item 001 15119 - LAMPADA DE LED COM POTENCIA DE 100W COM BOCAL E40	TYKI	520,00
Lote 003 - Lote 003		
Fornecedor: 566265-6 ELETRO ZAGONEL LTDA	CNPJ: 81.365.223/0001-54	Itens vencidos: 13
Item 001 15269 - LUMINARIA PUBLICA DE LED POTENCIA MAXIMA DE 100W -	ZAGONEL	850,00
Item 002 15270 - LUMINARIA PUBLICA DE LED POTENCIA MAXIMA DE 100W -	ZAGONEL	850,00
Item 004 15272 - LUMINARIA PÚBLICA DE LED POTENCIA MAXIMA DE 100W -	ZAGONEL	850,00
Item 008 15264 - LUMINARIA PUBLICA DE LED POTENCIA MAXIMA DE 150W -	ZAGONEL	882,00
Item 009 15265 - LUMINARIA PUBLICA DE LED POTENCIA MAXIMA DE 150W -	ZAGONEL	882,00
Item 010 15266 - LUMINARIA PUBLICA DE LED POTENCIA MAXIMA DE 150W -	ZAGONEL	882,00
Item 011 15267 - LUMINARIA PUBLICA DE LED POTENCIA MAXIMA DE 150W -	ZAGONEL	882,00
Item 014 15262 - LUMINARIA PUBLICA DE LED POTENCIA MAXIMA DE 200W -	ZAGONEL	920,00
Item 016 15276 - LUMINARIA PUBLICA DE LED POTENCIA MAXIMA DE 60W -	ZAGONEL	620,00
Item 017 15275 - LUMINARIA PUBLICA DE LED POTENCIA MAXIMA DE 80W -	ZAGONEL	779,00
Item 018 15116 - LUMINARIA PUBLICA DE LED POTENCIA MAXIMA DE 80W -	ZAGONEL	779,00
Fornecedor: 576856-0 D.M.P EQUIPAMENTOS LTDA	CNPJ: 38.874.848/0001-12	Itens vencidos: 7
Item 003 15271 - LUMINARIA PUBLICA DE LED POTENCIA MAXIMA DE 100W -	DEMAPE	550,00
Item 005 15273 - LUMINARIA PUBLICA DE LED POTENCIA MAXIMA DE 100W -	DEMAPE	550,00
Item 006 15274 - LUMINARIA PUBLICA DE LED POTENCIA MAXIMA DE 100W -	DEMAPE	550,00
Item 007 15114 - LUMINÁRIA PÚBLICA DE LED POTÊNCIA MÁXIMA DE 150W -	DEMAPE	650,00
Item 012 15268 - LUMINARIA PUBLICA DE LED POTENCIA MAXIMA DE 150W -	DEMAPE	650,00
Item 013 15120 - LUMINARIA PUBLICA DE LED POTENCIA MAXIMA DE 200W -	DEMAPE	750,00
Item 015 15263 - LUMINARIA PUBLICA DE LED POTENCIA MAXIMA DE 200W -	DEMAPE	750,00



Município de Santo Antônio do Sudoeste
Estado Do Paraná

PARECER PP 08 2019 – Pedido de Análise de Aceitabilidade.

EMENTA: “Estudo e demonstrativo para aceitabilidade de contratação luminárias com discordâncias mínimas de eficiência energética”

DO PARECER

Trata-se de demonstrativo técnico sobre o Pregão Nº: 08/2019 de 28/02/2019, em que conforme edital tivemos 2 padrões de vias que todas as proponentes foram desclassificadas por não atenderem a especificação de luminosidade.

FUNDAMENTAÇÕES E ANÁLISE

Para essa fundamentação analisados os itens, que por discordância de valores foram desclassificados e nota-se de fato:

ITEM 1: ITEMS DESCLASSIFICADOS

Itens desclassificados por falta de técnica				
Item	Produto/Serviço	Unidade	Quantidade	RESULTADO
4	LUMINARIA PÚBLICA DE LED POTENCIA MAXIMA DE 100W - PADRÃO L Descrição completa do produto no Anexo X. A luminária deve atender os padrões de vias e índices do padrão L do Termo de Cooperação Técnica da ELETROBRAS em anexo.	UN	30,00	NÃO ATENDEU OS REQUISITOS MÍNIMOS
9	LUMINARIA PUBLICA DE LED POTENCIA MAXIMA DE 150W - PADRÃO E Descrição completa do produto no Anexo X. A luminária deve atender os padrões de vias e índices do padrão E do Termo de Cooperação Técnica da ELETROBRAS em anexo.	UN	107,00	NÃO ATENDEU OS REQUISITOS MÍNIMOS

Total de Luminárias: 137

ANÁLISE DO CASO

Para essa análise vamos aos valores apresentados que causaram a desclassificação:

- PADRÃO L**

PADRÃO L										
POTÊNCIA MÁXIMA : 100W										
ÍNDICES SOLICITADOS										
PASSEIO 1		PISTA DE ROLAGEM		PASSEIO 2						
Emed	Uo	Emed	Uo	Emed	Uo					
5	0.2	10	0.2	5	0.2					
RE CONFERIDO										
MARCA	MODELO	POTENCIA	VALORES LUMINOTÉCNICOS						APROVAÇÃO	
			PASSEIO 1		PISTA ROLAGEM		PASSEIO 2			
			Emed	Uo	Emed	Uo	Emed	Uo		
COLD LED "LED LUZ"	STREET	80W	2.89	0.54	24.47	0.38	20.11	11.77	SIM []	NÃO [X]
DEMAPE	X	X	x	x	x	x	x	x	SIM []	NÃO []
ZAGONEL	ZL-5938	100W	14.08	0.27	14	0.3	4.29	0.42	SIM []	NÃO [X]

	APROVAÇÃO LUMINOTÉCNICA		APROVAÇÃO LAUDOS	
	SIM []	NÃO [X]	SIM []	NÃO []
DEMAPE	SIM []	NÃO [X]	SIM []	NÃO []
ZAGONEL	SIM []	NÃO [X]	SIM [X]	NÃO []
COLD LED	SIM []	NÃO [X]	SIM []	NÃO [X]

CLASSIFICAÇÃO FINAL		
1º	COLD LED	DESCCLASSIFICADO
2º	ZAGONEL	DESCCLASSIFICADO
3º		

Pela imagem temos os seguintes fatores:

- A empresa vencedora do padrão foi a Cold Led, porem a mesma foi desclassificada por não apresentar laudos condizentes e não atingir o resultado luminotécnico, sendo assim feito a chamada da segunda colocada.
- A segunda colocada Zagonel, apresentou os laudos que estavam em acordo com o edital. Porem também foi desclassificada, por haver discordância de **-0.71** de Emed no passeio oposto a luminária.

• PADRÃO E

PADRÃO E

POTÊNCIA MÁXIMA : 150W

INDÍCES SOLICITADOS

PASSEIO 1		PISTA DE ROLAGEM		PASSEIO 2	
Emed	Uo	Emed	Uo	Emed	Uo
5	0.2	15	0.3	5	0.2

RES

CONFERIDC

MARCA	MODELO	POTENCIA	DADOS LUMIN						APROVAÇÃO	
			PASSEIO 1		PISTA ROLAGEM		PASSEIO 2			
			Emed	Uo	Emed	Uo	Emed	Uo	SIM []	NÃO []
COLD LED "LED LUZ"	STREET	150W	1.71	1.08	16.67	0.15	4.24	1.51	SIM []	NÃO []
DEMAPE	X	X	X	X	X	X	X	X	SIM []	NÃO []
ZAGONEL	ZL-5908	150W	24	0.25	16	0.26	4.21	0.61	SIM []	NÃO []

	APROVAÇÃO LUMINOTÉCNICA		APROVAÇÃO LAUDOS	
	SIM []	NÃO [X]	SIM []	NÃO [X]
DEMAP	SIM []	NÃO [X]	SIM []	NÃO [X]
ZAGONE	SIM []	NÃO [X]	SIM [X]	NÃO []
COLD LE	SIM []	NÃO [X]	SIM []	NÃO [X]

CLASSIFICAÇÃO FINAL		
1º	COLD LED	DESCLASSIFICADO
2º	ZAGONEL	DESCLASSIFICADO
3º		

Pela imagem temos os seguintes fatores:

- A empresa vencedora foi a Cold Led, porem a mesma foi desclassificada por não apresentar laudos condizentes e não atingir o resultado luminotécnico, sendo assim chamado a segunda colocada
- A segunda colocada Zagonel, apresentou os laudos e estavam em acordo com o edital. Porem também foi desclassificada, por haver discordância de **-0.04 de Uo** na pista de rolagem e **-0.79 Emed** no Passeio Oposto.

DO PEDIDO

Diante dos fatos vemos que as potencias chegaram bem próximas do pedido, algumas delas chegando quase a valores iguais ao pedido.

Salientamos que esses dois padrões sofrem com fatores que jogam em desfavor de sua luminosidade, pois em seu desenho, os postes de iluminação do município chegam alguns a terem 40 metros de distância um de outro, alinhado a esse fato temos o problema em que no plantel dos postes das vias, contamos apenas com luminárias apenas de 1 lado da pista.

Vejamos o fato do **Padrão L**, em que, atingiram o índice na pista de rolagem, mas os fatores elencados acima, somados a largura da pista (17 metros), prejudicaram o atendimento de LUX no passeio oposto a luminária, mesmo com esse problema a empresa conseguiu atingir 85,8% do solicitado.

No outro padrão não atendido, no caso o **Padrão E**, temos duas situações distintas, uma delas creio que possa ser resolvida usando-se a regra de imprecisão e arredondamento que no caso é na pista de rolamento em que se pedia 0.3 de uniformidade e os resultados testados deram 0,26 considerando um arredondamento para cima, entendemos que esse índice foi contemplado no 0.3. Já na outra situação temos algo semelhante ao caso do Padrão L, em que no passeio oposto não conseguiram atender o solicitado ficando devendo -0,79 lux, como já citado essa via também é algo problemático, aonde temos 40 metros de distanciamento de postes e ruas largas, mesmo diante dessas problemáticas conseguiram atingir um nível de 84,2% de atendimento do solicitado que era de 5 lux.

Mediante aos fatos apresentados, requeremos assim que, sejam aceitas as luminárias ofertadas na proposta de preço, nesses padrões em desconformidade, visto que elas atenderam um nível satisfatório de % de cobertura, e para que não seja necessária a realização de uma nova licitação somente desses itens, assim causando um atraso novamente no prazo de entrega e instalação.

Em acompanhamento dessa, serão enviadas as simulações técnicas que chegaram a esses valores, para uma melhor avaliação.

Desde já agradecidos de vossa atenção, peço compreensão e aceitabilidade dos produtos se assim julgarem pertinente o pedido.

Santo Antônio do Sudoeste, 10 de maio de 2019.



Zelírio Peron Ferrari

Prefeito Municipal

De: William Mendes de Farias [mailto:william.farias@eletrobras.com]
Enviada em: segunda-feira, 13 de maio de 2019 11:28
Para: Guilherme Schreiner <guilherme@pmsas.pr.gov.br>
Cc: Luciano de Barros Giovaneli <luciano.giovaneli@eletrobras.com>
Assunto: RES: Pedido de Aceitabilidade Led

Prezado Guilherme:

Diante do pedido de aceitabilidade realizado pelo Sr. Prefeito do município de Santo Antônio do Sudoeste, não nos resta outra alternativa se não a de aceitar o pleito do município e **autorizar a compra de todas as luminárias vencedoras na licitação.**

É importante informar que as **imperfeições luminotécnicas** geradas serão de responsabilidade do município, sendo assim, será sugerido a correção das mesmas após o término do TCT.

Ficamos a sua disposição,

Atenciosamente,

William Mendes

Programa Nacional de Conservação de Energia - Procel (PRFP)

Gestão de Participações em SPE e Programas de Governo (PRF)
55 21 25145659 R.5659 | fax 55 21 2514-6484

william.farias@eletrobras.com



 THINK GREEN - DON'T PRINT / PENSE VERDE - NÃO IMPRIMA- NÃO IMPRIMA





Município de Santo Antônio do Sudoeste
Estado Do Paraná

PARECER PP 08 2019 – Análise Técnica empresa ELETRO ZAGONEL LTDA

EMENTA: “Resultados Classificatórios Edital Luminárias Públicas de LED”

DO PARECER

Trata-se de parecer técnico sobre o Pregão Nº: 08/2019 de 28/02/2019, em que conforme edital segue a relação da empresa classificada e fundamentações sobre possíveis desclassificações.

FUNDAMENTAÇÕES E ANÁLISE

Para essa fundamentação analisados os itens, da participante ELETRO ZAGONEL que serão elencadas a seguir e nota-se de fato:

Empresa 1: ELETRO ZAGONEL LTDA

Ganhadora dos Itens:

ELETRO ZAGONEL								
Lote	Item	Produto/Serviço	Marca	Modelo	Unidade	Quantidade	Preço	Preço total
3	1	LUMINARIA PUBLICA DE LED POTENCIA MAXIMA DE 100W - PADRÃO I Descrição completa do produto no Anexo X. A luminária deve atender os padrões de vias e índices do padrão I do Termo de Cooperação Técnica da ELETROBRAS em anexo.	ELETRO ZAGONEL LED	LUMOS	UN	232,00	990,00	229.680,00
3	2	LUMINARIA PUBLICA DE LED POTENCIA MAXIMA DE 100W - PADRÃO J Descrição completa do produto no Anexo X. A luminária deve atender os padrões de vias e índices do padrão J do Termo de Cooperação Técnica da ELETROBRAS em anexo.	ELETRO ZAGONEL LED	LUMOS	UN	136,00	990,00	134.640,00
3	4	LUMINARIA PÚBLICA DE LED POTENCIA MAXIMA DE 100W - PADRÃO L Descrição completa do produto no Anexo X. A luminária deve atender os padrões de vias e índices do padrão L do Termo de Cooperação Técnica da ELETROBRAS em anexo.	ELETRO ZAGONEL LED	LUMOS	UN	30,00	990,00	29.700,00
3	8	LUMINARIA PUBLICA DE LED POTENCIA MAXIMA DE 150W - PADRÃO D Descrição completa do	ELETRO ZAGONEL LED	LUMOS	UN	4,00	990,00	3.960,00

		produto no Anexo X. A luminária deve atender os padrões de vias e índices do padrão D do Termo de Cooperação Técnica da ELETROBRAS em anexo.						
3	9	LUMINARIA PUBLICA DE LED POTENCIA MAXIMA DE 150W - PADRÃO E Descrição completa do produto no Anexo X. A luminária deve atender os padrões de vias e índices do padrão E do Termo de Cooperação Técnica da ELETROBRAS em anexo.	ELETRO ZAGONEL LED	LUMOS	UN	107,00	990,00	105.930,00
3	10	LUMINARIA PUBLICA DE LED POTENCIA MAXIMA DE 150W - PADRÃO F Descrição completa do produto no Anexo X. A luminária deve atender os padrões de vias e índices do padrão F do Termo de Cooperação Técnica da ELETROBRAS em anexo.	ELETRO ZAGONEL LED	LUMOS	UN	111,00	990,00	109.890,00
3	11	LUMINARIA PUBLICA DE LED POTENCIA MAXIMA DE 150W - PADRÃO G Descrição completa do produto no Anexo X. A luminária deve atender os padrões de vias e índices do padrão G do Termo de Cooperação Técnica da ELETROBRAS em anexo.	ELETRO ZAGONEL LED	LUMOS	UN	55,00	990,00	54.450,00
3	14	LUMINARIA PUBLICA DE LED POTENCIA MAXIMA DE 200W - PADRÃO C Descrição completa do produto no Anexo X. A luminária deve atender os padrões de vias e índices do padrão C do Termo de Cooperação Técnica da ELETROBRAS em anexo.	ELETRO ZAGONEL LED	LUMOS	UN	12,00	1.200,00	14.400,00
3	16	LUMINARIA PUBLICA DE LED POTENCIA MAXIMA DE 60W - PADRÃO Q Descrição completa do produto no Anexo X. A luminária deve atender os padrões de vias e índices do padrão Q do Termo de Cooperação Técnica da ELETROBRAS em anexo.	ELETRO ZAGONEL LED	LUMOS	UN	1.086,00	640,00	695.040,00
TOTAL								1.377.690,00

Concluimos que:

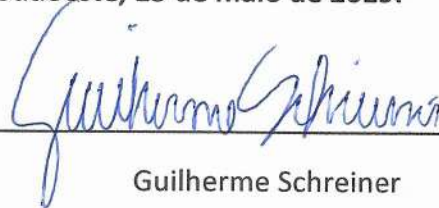
- Referente as simulações luminotécnicas notou-se que a empresa cumpre todos os requisitos simulados nos itens em que participou, atestados via comprovação entregues.
- Os Catálogos Técnicos batem com as especificações do edital.
- Os ensaios para as luminárias LUMOS 200W, 150W, 100W, 80W e 60w, atenderam os requisitos do edital.
- Empresa está apta a entregar o material no qual sagrou-se vencedora.
 - Itens: 1,2,4,8,9,10,11,14,16,17 e 18

CONCLUSÃO

Assim concluo com análise documental e técnica, que a empresa ELETRO ZAGONEL, está apta para entregar os itens abaixo listados, de acordo com o processo legal.

ELETRO ZAGONEL				
Item	Produto/Serviço	Unidade	Quantidade	RESULTADO
1	LUMINARIA PUBLICA DE LED POTENCIA MAXIMA DE 100W - PADRÃO I Descrição completa do produto no Anexo X. A luminária deve atender os padrões de vias e índices do padrão I do Termo de Cooperação Técnica da ELETROBRAS em anexo.	UN	232,00	ATENDEU OS REQUISITOS
2	LUMINARIA PUBLICA DE LED POTENCIA MAXIMA DE 100W - PADRÃO J Descrição completa do produto no Anexo X. A luminária deve atender os padrões de vias e índices do padrão J do Termo de Cooperação Técnica da ELETROBRAS em anexo.	UN	136,00	ATENDEU OS REQUISITOS
4	LUMINARIA PÚBLICA DE LED POTENCIA MAXIMA DE 100W - PADRÃO L Descrição completa do produto no Anexo X. A luminária deve atender os padrões de vias e índices do padrão L do Termo de Cooperação Técnica da ELETROBRAS em anexo.	UN	30,00	ACEITABILIDADE POR PARTE DA ELETROBRAS
8	LUMINARIA PUBLICA DE LED POTENCIA MAXIMA DE 150W - PADRÃO D Descrição completa do produto no Anexo X. A luminária deve atender os padrões de vias e índices do padrão D do Termo de Cooperação Técnica da ELETROBRAS em anexo.	UN	4,00	ATENDEU OS REQUISITOS
9	LUMINARIA PUBLICA DE LED POTENCIA MAXIMA DE 150W - PADRÃO E Descrição completa do produto no Anexo X. A luminária deve atender os padrões de vias e índices do padrão E do Termo de Cooperação Técnica da ELETROBRAS em anexo.	UN	107,00	ACEITABILIDADE POR PARTE DA ELETROBRAS
10	LUMINARIA PUBLICA DE LED POTENCIA MAXIMA DE 150W - PADRÃO F Descrição completa do produto no Anexo X. A luminária deve atender os padrões de vias e índices do padrão F do Termo de Cooperação Técnica da ELETROBRAS em anexo.	UN	111,00	ATENDEU OS REQUISITOS
11	LUMINARIA PUBLICA DE LED POTENCIA MAXIMA DE 150W - PADRÃO G Descrição completa do produto no Anexo X. A luminária deve atender os padrões de vias e índices do padrão G do Termo de Cooperação Técnica da ELETROBRAS em anexo.	UN	55,00	ATENDEU OS REQUISITOS
14	LUMINARIA PUBLICA DE LED POTENCIA MAXIMA DE 200W - PADRÃO C Descrição completa do produto no Anexo X. A luminária deve atender os padrões de vias e índices do padrão C do Termo de Cooperação Técnica da ELETROBRAS em anexo.	UN	12,00	ATENDEU OS REQUISITOS
16	LUMINARIA PUBLICA DE LED POTENCIA MAXIMA DE 60W - PADRÃO Q Descrição completa do produto no Anexo X. A luminária deve atender os padrões de vias e índices do padrão Q do Termo de Cooperação Técnica da ELETROBRAS em anexo.	UN	1.086,00	ATENDEU OS REQUISITOS
	LUMINARIA PUBLICA DE LED POTENCIA MAXIMA DE 80W - PADRÃO M Descrição completa do produto no Anexo X. A luminária deve atender os padrões de vias e índices do padrão M do Termo de Cooperação	UN	170,00	ATENDEU OS REQUISITOS
18	LUMINARIA PUBLICA DE LED POTENCIA MAXIMA DE 80W - PADRÃO P Descrição completa do produto no Anexo X. A luminária deve atender os padrões de vias e índices do padrão P do Termo de Cooperação Técnica da ELETROBRAS em anexo.	UN	59,00	ATENDEU OS REQUISITOS

Santo Antônio do Sudoeste, 13 de maio de 2019.



Guilherme Schreiner

Equipe Técnica Prefeitura Municipal



Município de Santo Antonio do Sudoeste

Estado Do Paraná

EDITAL DE RESULTADO E ADJUDICAÇÃO

O pregoeiro MAICON CAMARGO DE SOUZA, designada pela Portaria nº 19948/2018, com base na Lei Federal nº 8.666/93 e legislação complementar, torna público o resultado e adjudicação da Licitação:

MODALIDADE: PREGÃO PRESENCIAL Nº 08/2019 - Processo nº 125/2019

Objeto: Aquisição de luminárias, refletores e lâmpadas e40 com tecnologia LED, para atendimento em parte ao termo de cooperação técnica TCT-PRFP-001-2018, firmado entre o município de Santo Antônio do Sudoeste/PR e a Centrais Elétricas Brasileiras (ELETROBRAS) no âmbito da chamada pública PROCEL-RELUZ 2017/18, em parte ao restante da cidade no projeto Santo LED atendendo os níveis luminotécnicos e especificações de vias de acordo com o projeto anexo.

CRITÉRIO DE JULGAMENTO DAS PROPOSTAS: Menor Preço, Por item

FUNDAMENTAÇÃO LEGAL: Lei Federal nº. 10.520, de 17 de julho de 2002; Decreto Municipal nº. 2.317/2006 de 26 de maio de 2006, aplicando-se no que couberem, as disposições contidas na Lei Federal nº. 8.666, de 21 de junho de 1993, Lei Complementar nº 123/2006 alterada pela Lei Federal nº 147/2014 e legislação complementar.

EMPRESA VENCEDORA

D.M.P EQUIPAMENTOS LTDA								
Lote	Item	Produto/Serviço	Marca	Modelo	Unidade	Quantidade	Preço	Preço total
3	3	LUMINARIA PUBLICA DE LED POTENCIA MAXIMA DE 100W - PADRÃO K Descrição completa do produto no Anexo X. A luminária deve atender os padrões de vias e índices do padrão K do Termo de Cooperação Técnica da ELETROBRAS em anexo.	DEMAPE	SELENA ECO 150W, 92915041170	UN	2,00	550,00	1.100,00
3	5	LUMINARIA PUBLICA DE LED POTENCIA MAXIMA DE 100W - PADRÃO N Descrição completa do produto no Anexo X. A luminária deve atender os padrões de vias e índices do padrão N do Termo de Cooperação Técnica da ELETROBRAS em anexo.	DEMAPE	SELENA 100W, 92910040170.	UN	35,00	550,00	19.250,00
3	6	LUMINARIA PUBLICA DE LED POTENCIA MAXIMA DE 100W - PADRÃO O Descrição completa do produto no Anexo X. A luminária deve atender os padrões de vias e índices do padrão O do Termo de Cooperação Técnica da ELETROBRAS em anexo.	DEMAPE	SELENA 100W, 92910040170	UN	157,00	550,00	86.350,00
3	7	LUMINÁRIA PÚBLICA DE LED POTÊNCIA MÁXIMA DE 150W - PADRÃO A Descrição completa do produto no Anexo X. A luminária deve atender os padrões de vias e índices do padrão A do Termo de Cooperação Técnica da ELETROBRAS em anexo.	DEMAPE	SELENA ECO 150W, 92915041170	UN	78,00	650,00	50.700,00
3	12	LUMINARIA PUBLICA DE LED POTENCIA MAXIMA DE 150W -	DEMAPE	SELENA ECO 150W,	UN	26,00	650,00	16.900,00



Município de Santo Antonio do Sudoeste

Estado Do Paraná

		PADRÃO H Descrição completa do produto no Anexo X. A luminária deve atender os padrões de vias e índices do padrão H do Termo de Cooperação Técnica da ELETROBRAS em anexo.		92915041170					
3	13	LUMINARIA PUBLICA DE LED POTENCIA MAXIMA DE 200W - PADRÃO B Descrição completa do produto no Anexo X. A luminária deve atender os padrões de vias e índices do padrão B do Termo de Cooperação Técnica da ELETROBRAS em anexo.	DEMAPE	SELENA ECO 170W, 92917041170	UN	10,00	750,00	7.500,00	
3	15	LUMINARIA PUBLICA DE LED POTENCIA MAXIMA DE 200W - PADRÃO R Descrição completa do produto no Anexo X. A luminária deve atender os padrões de vias e índices do padrão R do Termo de Cooperação Técnica da ELETROBRAS em anexo.	DEMAPE	SELENA ECO 170W, 92917041170	UN	100,00	750,00	75.000,00	
TOTAL								256.800,00	
ELETRO ZAGONEL LTDA									
Lote	Item	Produto/Serviço	Marca	Modelo	Unidade	Quantidade	Preço	Preço total	
1	1	REFLETOR PUBLICO DE LED POTENCIA 150W Descrição completa do produto no Anexo X.	ZAGONEL	FORZA EVO	UN	300,00	850,00	255.000,00	
2	1	LAMPADA DE LED COM POTENCIA DE 100W COM BOCAL E40 Descrição completa do produto no Anexo X.	TYKI	TK-SCL-100W	UN	250,00	520,00	130.000,00	
3	1	LUMINARIA PUBLICA DE LED POTENCIA MAXIMA DE 100W - PADRÃO I Descrição completa do produto no Anexo X. A luminária deve atender os padrões de vias e índices do padrão I do Termo de Cooperação Técnica da ELETROBRAS em anexo.	ZAGONEL	LUMOS	UN	232,00	850,00	197.200,00	
3	2	LUMINARIA PUBLICA DE LED POTENCIA MAXIMA DE 100W - PADRÃO J Descrição completa do produto no Anexo X. A luminária deve atender os padrões de vias e índices do padrão J do Termo de Cooperação Técnica da ELETROBRAS em anexo.	ZAGONEL	LUMOS	UN	136,00	850,00	115.600,00	
3	4	LUMINARIA PÚBLICA DE LED POTENCIA MAXIMA DE 100W - PADRÃO L Descrição completa do produto no Anexo X. A luminária deve atender os padrões de vias e índices do padrão L do Termo de Cooperação Técnica da ELETROBRAS em anexo.	ZAGONEL	LUMOS	UN	30,00	850,00	25.500,00	
3	8	LUMINARIA PUBLICA DE LED POTENCIA MAXIMA DE 150W -	ZAGONEL	LUMOS	UN	4,00	882,00	3.528,00	



Município de Santo Antonio do Sudoeste

Estado Do Paraná

		PADRÃO D Descrição completa do produto no Anexo X. A luminária deve atender os padrões de vias e índices do padrão D do Termo de Cooperação Técnica da ELETROBRAS em anexo.						
3	9	LUMINARIA PUBLICA DE LED POTENCIA MAXIMA DE 150W - PADRÃO E Descrição completa do produto no Anexo X. A luminária deve atender os padrões de vias e índices do padrão E do Termo de Cooperação Técnica da ELETROBRAS em anexo.	ZAGONEL	LUMOS	UN	107,00	882,00	94.374,00
3	10	LUMINARIA PUBLICA DE LED POTENCIA MAXIMA DE 150W - PADRÃO F Descrição completa do produto no Anexo X. A luminária deve atender os padrões de vias e índices do padrão F do Termo de Cooperação Técnica da ELETROBRAS em anexo.	ZAGONEL	LUMOS	UN	111,00	882,00	97.902,00
3	11	LUMINARIA PUBLICA DE LED POTENCIA MAXIMA DE 150W - PADRÃO G Descrição completa do produto no Anexo X. A luminária deve atender os padrões de vias e índices do padrão G do Termo de Cooperação Técnica da ELETROBRAS em anexo.	ZAGONEL	LUMOS	UN	55,00	882,00	48.510,00
3	14	LUMINARIA PUBLICA DE LED POTENCIA MAXIMA DE 200W - PADRÃO C Descrição completa do produto no Anexo X. A luminária deve atender os padrões de vias e índices do padrão C do Termo de Cooperação Técnica da ELETROBRAS em anexo.	ZAGONEL	LUMOS	UN	12,00	920,00	11.040,00
3	16	LUMINARIA PUBLICA DE LED POTENCIA MAXIMA DE 60W - PADRÃO Q Descrição completa do produto no Anexo X. A luminária deve atender os padrões de vias e índices do padrão Q do Termo de Cooperação Técnica da ELETROBRAS em anexo.	ZAGONEL	LUMOS	UN	1.086,00	620,00	673.320,00
3	17	LUMINARIA PUBLICA DE LED POTENCIA MAXIMA DE 80W - PADRÃO M Descrição completa do produto no Anexo X. A luminária deve atender os padrões de vias e índices do padrão M do Termo de Cooperação Técnica da ELETROBRAS em anexo.	ZAGONEL	LUMOS	UN	170,00	779,00	132.430,00
3	18	LUMINARIA PUBLICA DE LED POTENCIA MAXIMA DE 80W - PADRÃO P Descrição completa do produto no Anexo X.	ZAGONEL	LUMOS	UN	59,00	779,00	45.961,00



Município de Santo Antonio do Sudoeste

Estado Do Paraná

	A luminária deve atender os padrões de vias e índices do padrão P do Termo de Cooperação Técnica da ELETROBRAS em anexo.							
TOTAL								1.830.365,00

Santo Antonio do Sudoeste, Estado do Paraná, em 28/03/2019.


 MAICON CAMARGO DE SOUZA
 Pregoeiro

CENTRO DE LICITAÇÃO
 DATA: 14/05/2019
 JORNAL: AMP
 FOLHAS: 1755
 VALOR: 1

CENTRO DE LICITAÇÃO
 DATA: 14/05/2019
 JORNAL: Tribuna Regional
 FOLHAS: 1549
 VALOR: 1



Município de Santo Antonio do Sudoeste

Estado Do Paraná

TERMO DE HOMOLOGAÇÃO

PREGÃO PRESENCIAL Nº 08/2019 - Processo nº 125/2019

OBJETO: Aquisição de luminárias, refletores e lâmpadas e40 com tecnologia LED, para atendimento em parte ao termo de cooperação técnica TCT-PRFP-001-2018, firmado entre o município de Santo Antônio do Sudoeste/PR e a Centrais Elétricas Brasileiras (ELETROBRAS) no âmbito da chamada pública PROCEL-RELUZ 2017/18, em parte ao restante da cidade no projeto Santo LED atendendo os níveis luminotécnicos e especificações de vias de acordo com o projeto anexo.

CRITÉRIO DE JULGAMENTO DAS PROPOSTAS: Menor Preço, Por item

FUNDAMENTAÇÃO LEGAL: Lei Federal nº. 10.520, de 17 de julho de 2002; Decreto Municipal nº. 2.317/2006 de 26 de maio de 2006, aplicando-se no que couberem, as disposições contidas na Lei Federal nº. 8.666, de 21 de junho de 1993, Lei Complementar nº 123/2006 alterada pela Lei Federal nº 147/2014 e legislação complementar.

EMPRESA VENCEDORA – preço por ITEM.

D.M.P EQUIPAMENTOS LTDA								
Lote	Item	Produto/Serviço	Marca	Modelo	Unidade	Quantidade	Preço	Preço total
3	3	LUMINARIA PUBLICA DE LED POTENCIA MAXIMA DE 100W - PADRÃO K Descrição completa do produto no Anexo X. A luminária deve atender os padrões de vias e índices do padrão K do Termo de Cooperação Técnica da ELETROBRAS em anexo.	DEMAPE	SELENA ECO 150W, 92915041170	UN	2,00	550,00	1.100,00
3	5	LUMINARIA PUBLICA DE LED POTENCIA MAXIMA DE 100W - PADRÃO N Descrição completa do produto no Anexo X. A luminária deve atender os padrões de vias e índices do padrão N do Termo de Cooperação Técnica da ELETROBRAS em anexo.	DEMAPE	SELENA 100W, 92910040170.	UN	35,00	550,00	19.250,00
3	6	LUMINARIA PUBLICA DE LED POTENCIA MAXIMA DE 100W - PADRÃO O Descrição completa do produto no Anexo X. A luminária deve atender os padrões de vias e índices do padrão O do Termo de Cooperação Técnica da ELETROBRAS em anexo.	DEMAPE	SELENA 100W, 92910040170	UN	157,00	550,00	86.350,00
3	7	LUMINÁRIA PÚBLICA DE LED POTÊNCIA MÁXIMA DE 150W - PADRÃO A Descrição completa do produto no Anexo X. A luminária deve atender os padrões de vias e índices do padrão A do Termo de Cooperação Técnica da ELETROBRAS em anexo.	DEMAPE	SELENA ECO 150W, 92915041170	UN	78,00	650,00	50.700,00
3	12	LUMINARIA PUBLICA DE LED POTENCIA MAXIMA DE 150W - PADRÃO H Descrição completa do produto no Anexo X. A luminária deve atender os	DEMAPE	SELENA ECO 150W, 92915041170	UN	26,00	650,00	16.900,00



Município de Santo Antonio do Sudoeste

Estado Do Paraná

		padrões de vias e índices do padrão H do Termo de Cooperação Técnica da ELETROBRAS em anexo.						
3	13	LUMINARIA PUBLICA DE LED POTENCIA MAXIMA DE 200W - PADRÃO B Descrição completa do produto no Anexo X. A luminária deve atender os padrões de vias e índices do padrão B do Termo de Cooperação Técnica da ELETROBRAS em anexo.	DEMAPE	SELENA ECO 170W, 92917041170	UN	10,00	750,00	7.500,00
3	15	LUMINARIA PUBLICA DE LED POTENCIA MAXIMA DE 200W - PADRÃO R Descrição completa do produto no Anexo X. A luminária deve atender os padrões de vias e índices do padrão R do Termo de Cooperação Técnica da ELETROBRAS em anexo.	DEMAPE	SELENA ECO 170W, 92917041170	UN	100,00	750,00	75.000,00
TOTAL								256.800,00
ELETRO ZAGONEL LTDA								
Lote	Item	Produto/Serviço	Marca	Modelo	Unidade	Quantidade	Preço	Preço total
1	1	REFLETOR PUBLICO DE LED POTENCIA 150W Descrição completa do produto no Anexo X.	ZAGONEL	FORZA EVO	UN	300,00	850,00	255.000,00
2	1	LAMPADA DE LED COM POTENCIA DE 100W COM BOCAL E40 Descrição completa do produto no Anexo X.	TYKI	TK-SCL-100W	UN	250,00	520,00	130.000,00
3	1	LUMINARIA PUBLICA DE LED POTENCIA MAXIMA DE 100W - PADRÃO I Descrição completa do produto no Anexo X. A luminária deve atender os padrões de vias e índices do padrão I do Termo de Cooperação Técnica da ELETROBRAS em anexo.	ZAGONEL	LUMOS	UN	232,00	850,00	197.200,00
3	2	LUMINARIA PUBLICA DE LED POTENCIA MAXIMA DE 100W - PADRÃO J Descrição completa do produto no Anexo X. A luminária deve atender os padrões de vias e índices do padrão J do Termo de Cooperação Técnica da ELETROBRAS em anexo.	ZAGONEL	LUMOS	UN	136,00	850,00	115.600,00
3	4	LUMINARIA PÚBLICA DE LED POTENCIA MAXIMA DE 100W - PADRÃO L Descrição completa do produto no Anexo X. A luminária deve atender os padrões de vias e índices do padrão L do Termo de Cooperação Técnica da ELETROBRAS em anexo.	ZAGONEL	LUMOS	UN	30,00	850,00	25.500,00
3	8	LUMINARIA PUBLICA DE LED POTENCIA MAXIMA DE 150W - PADRÃO D Descrição completa do produto no Anexo X. A luminária deve atender os	ZAGONEL	LUMOS	UN	4,00	882,00	3.528,00



Município de Santo Antonio do Sudoeste

Estado Do Paraná

		padrões de vias e índices do padrão D do Termo de Cooperação Técnica da ELETROBRAS em anexo.						
3	9	LUMINARIA PUBLICA DE LED POTENCIA MAXIMA DE 150W - PADRÃO E Descrição completa do produto no Anexo X. A luminária deve atender os padrões de vias e índices do padrão E do Termo de Cooperação Técnica da ELETROBRAS em anexo.	ZAGONEL	LUMOS	UN	107,00	882,00	94.374,00
3	10	LUMINARIA PUBLICA DE LED POTENCIA MAXIMA DE 150W - PADRÃO F Descrição completa do produto no Anexo X. A luminária deve atender os padrões de vias e índices do padrão F do Termo de Cooperação Técnica da ELETROBRAS em anexo.	ZAGONEL	LUMOS	UN	111,00	882,00	97.902,00
3	11	LUMINARIA PUBLICA DE LED POTENCIA MAXIMA DE 150W - PADRÃO G Descrição completa do produto no Anexo X. A luminária deve atender os padrões de vias e índices do padrão G do Termo de Cooperação Técnica da ELETROBRAS em anexo.	ZAGONEL	LUMOS	UN	55,00	882,00	48.510,00
3	14	LUMINARIA PUBLICA DE LED POTENCIA MAXIMA DE 200W - PADRÃO C Descrição completa do produto no Anexo X. A luminária deve atender os padrões de vias e índices do padrão C do Termo de Cooperação Técnica da ELETROBRAS em anexo.	ZAGONEL	LUMOS	UN	12,00	920,00	11.040,00
3	16	LUMINARIA PUBLICA DE LED POTENCIA MAXIMA DE 60W - PADRÃO Q Descrição completa do produto no Anexo X. A luminária deve atender os padrões de vias e índices do padrão Q do Termo de Cooperação Técnica da ELETROBRAS em anexo.	ZAGONEL	LUMOS	UN	1.086,00	620,00	673.320,00
3	17	LUMINARIA PUBLICA DE LED POTENCIA MAXIMA DE 80W - PADRÃO M Descrição completa do produto no Anexo X. A luminária deve atender os padrões de vias e índices do padrão M do Termo de Cooperação Técnica da ELETROBRAS em anexo.	ZAGONEL	LUMOS	UN	170,00	779,00	132.430,00
3	18	LUMINARIA PUBLICA DE LED POTENCIA MAXIMA DE 80W - PADRÃO P Descrição completa do produto no Anexo X. A luminária deve atender os padrões de vias e índices do padrão P do Termo de Cooperação	ZAGONEL	LUMOS	UN	59,00	779,00	45.961,00



Município de Santo Antonio do Sudoeste
Estado Do Paraná

		Técnica da ELETROBRAS em anexo.						
TOTAL								1.830.365,00

Homologo a presente licitação,

Santo Antonio do Sudoeste - PR, em 13/05/2019.

~~ZELIRIO PERON FERRARI~~
Prefeito Municipal

CARIMBO
DATA: 14/05/2019
JORNAL: AMP
FOLHA: 1755
p

CARIMBO
DATA: 14/05/2019
JORNAL: Tribuna Regional
EDICAO: 1549
p

Item	Descrição	Marca	Quant.	Valor Unit.	Valor. Total
7	CADEIRA FIXA, COM ASSENTO/ENCOSTO EM POLIPROPILENO, COM ESTRUTURA EMPILHÁVEL, COM PINTURA EPÓXI E TRATAMENTO ANTIFERRUGINOSO.	ELITE/MASQUITIMOL	30	R\$ 97,00	R\$ 2.910,00
13	GLOBO TERRESTRE FÍSICO POLÍTICA 30CM. COM BASE GIRATÓRIA.	PROCALC	5	R\$ 140,00	R\$ 700,00
15	LIXEIRA COM 04 RECIPIENTES, CORES E SIMBOLOS CONFORME NORMA DO CONSELHO NACIONAL DO MEIO AMBIENTE (CONAMA). SUPORTE EM METALÃO REFORÇADO COM PINTURA ESPECIAL PARA AMBIENTES EXTERNOS. OS RECIPIENTES SÃO NAS CORES: VERMELHO, AMARELO, AZUL E VERDE, DE 50 LITROS CADA EM POLIETILENO DE ALTA DENSIDADE. DIMENSÕES DA LIXEIRA: 117x33,5x225	JSN	10	R\$ 860,00	R\$ 8.600,00

Art. 13.º - Este Decreto entrará em vigor na data de sua publicação, revogando-se as disposições em contrário.

Edifício da Prefeitura Municipal de Santa Cruz de Monte Castelo, aos 13 dias do mês de maio do ano de 2019.

FRANCISCO ANTÔNIO BONI
Prefeito Municipal

Publicado por:
Wallison da Silva Mendes
Código Identificador:8B3F965C

ESTADO DO PARANÁ
PREFEITURA MUNICIPAL DE SANTA LÚCIA

EXECUTIVO MUNICIPAL
TERMO DE DISPENSA DE LICITAÇÃO Nº 36/2019

PROCESSO ADMINISTRATIVO Nº 131/2019.

DATA DA REALIZAÇÃO: 13/05/2019.

O Município de Santa Lucia, sito à Avenida do Rosario, 228Paco Municipal - CEP: 85795000 - BAIRRO:Centro CIDADE/UF: Santa Lúcia/PR, inscrito no CNPJ sob nº 95.594.776/0001-93, **DISPENSA** a Licitação, conforme o inciso II do Artigo 24, da Lei nº 8.666/93 e suas alterações posteriores, a favor da empresa **FLAVIA DE OLIVEIRA RODRIGUES 06746678911**, sito à Av. Americo Mantovani, 213 Casa - Cep: 85795000 - Bairro: Centro Cidade/UF: Santa Lúcia/PR, inscrita no CNPJ sob nº 33.284.543/0001-37, para **SERVIÇOS DE DECORAÇÃO DE EVENTOS EM HOMENAGENS E FORMATURAS**: Serviços de Decoração de Eventos em Homenagens e Formaturas realizadas pelas secretarias municipais., no valor de **R\$ 12.460,00 (Doze Mil, Quatrocentos e Sessenta Reais)**, conforme abaixo descrito:

FLAVIA DE OLIVEIRA RODRIGUES 06746678911								
Lote	Item	Produto/Serviço	Marca	Modelo	Unidade	Quantidade	Preço	Preço total
1	1	DECORAÇÃO TEMÁTICA Decoração temática de acordo com os eventos a serem realizados pelo município. Tais como: Formatura do PROERD, Formatura da Pré-escola, Dia das Mães, Dia do Professor, Dia do Servidor Public			SR	6,00	1.100,00	6.600,00
1	2	ARRANJO COM FLORES NATURAIS Arranjo com flores naturais para mesa principal			UN	6,00	220,00	1.320,00
1	3	ARRANJO FLORAL PARA CENTRO DE MESAS Arranjo com flores naturais para centro de mesas.			UN	8,00	30,00	240,00
1	4	DECORAÇÃO DE MESA DE HONRA Decoração para mesa de honra, contendo toalha de mesa branca ou colorida, conforme especificação da contratante, para mesa com aproximadamente 10 pessoas, incluindo capas para as cadeiras.			SR	8,00	200,00	1.600,00
1	5	TECIDOS PARA FORRAÇÃO DE AMBIENTES Tecidos para forração de ambientes para decoração.			MTS	30,00	60,00	1.800,00
1	6	DECORAÇÃO DE MESAS COM 06 CADEIRAS Decoração de mesas com 06 cadeiras, contendo o conjunto de mesa com 06 cadeiras de ferro tubular, com forro.			SR	30,00	30,00	900,00
TOTAL								12.460,00

Publique-se.

Santa Lúcia-Pr., 13/05/2019.

RENATO TONIDANDEL
Prefeito Municipal

Publicado por:
Sandra Mara Dalek
Código Identificador:EE7A3060

ESTADO DO PARANÁ
PREFEITURA MUNICIPAL DE SANTO ANTÔNIO DO SUDOESTE

DEPARTAMENTO DE LICITAÇÕES
TERMO DE HOMOLOGAÇÃO

PREGÃO PRESENCIAL Nº 08/2019 - Processo nº 125/2019

OBJETO: Aquisição de luminárias, refletores e lâmpadas e40 com tecnologia LED, para atendimento em parte ao termo de cooperação técnica TCT-PRFP-001-2018, firmado entre o município de Santo Antônio do Sudoeste/PR e a Centrais Elétricas Brasileiras (ELETROBRAS) no âmbito da chamada pública PROCEL-RELUZ 2017/18, em parte ao restante da cidade no projeto Santo LED atendendo os níveis luminotécnicos e especificações de vias de acordo com o projeto anexo.

CRITÉRIO DE JULGAMENTO DAS PROPOSTAS: Menor Preço, Por item

FUNDAMENTAÇÃO LEGAL: Lei Federal nº. 10.520, de 17 de julho de 2002; Decreto Municipal nº. 2.317/2006 de 26 de maio de 2006, aplicando-se no que couberem, as disposições contidas na Lei Federal nº. 8.666, de 21 de junho de 1993, Lei Complementar nº 123/2006 alterada pela Lei Federal nº 147/2014 e legislação complementar.

EMPRESA VENCEDORA – preço por ITEM.

D.M.P EQUIPAMENTOS LTDA								
Lote	Item	Produto/Serviço	Marca	Modelo	Unidade	Quantidade	Preço	Preço total
3	3	LUMINARIA PUBLICA DE LED POTENCIA MAXIMA DE 100W - PADRÃO K Descrição completa do produto no Anexo X. A luminária deve atender os padrões de vias e índices do padrão K do Termo de Cooperação Técnica da ELETROBRAS em anexo.	DEMAPE	SELENA ECO 150W, 92915041170	UN	2,00	550,00	1.100,00
3	5	LUMINARIA PUBLICA DE LED POTENCIA MAXIMA DE 100W - PADRÃO N Descrição completa do produto no Anexo X. A luminária deve atender os padrões de vias e índices do padrão N do Termo de Cooperação Técnica da ELETROBRAS em anexo.	DEMAPE	SELENA 100W, 92910040170.	UN	35,00	550,00	19.250,00
3	6	LUMINARIA PUBLICA DE LED POTENCIA MAXIMA DE 100W - PADRÃO O Descrição completa do produto no Anexo X. A luminária deve atender os padrões de vias e índices do padrão O do Termo de Cooperação Técnica da ELETROBRAS em anexo.	DEMAPE	SELENA 100W, 92910040170	UN	157,00	550,00	86.350,00
3	7	LUMINARIA PUBLICA DE LED POTENCIA MAXIMA DE 150W - PADRÃO A Descrição completa do produto no Anexo X. A luminária deve atender os padrões de vias e índices do padrão A do Termo de Cooperação Técnica da ELETROBRAS em anexo.	DEMAPE	SELENA ECO 150W, 92915041170	UN	78,00	650,00	50.700,00
3	12	LUMINARIA PUBLICA DE LED POTENCIA MAXIMA DE 150W - PADRÃO H Descrição completa do produto no Anexo X. A luminária deve atender os padrões de vias e índices do padrão H do Termo de Cooperação Técnica da ELETROBRAS em anexo.	DEMAPE	SELENA ECO 150W, 92915041170	UN	26,00	650,00	16.900,00
3	13	LUMINARIA PUBLICA DE LED POTENCIA MAXIMA DE 200W - PADRÃO B Descrição completa do produto no Anexo X. A luminária deve atender os padrões de vias e índices do padrão B do Termo de Cooperação Técnica da ELETROBRAS em anexo.	DEMAPE	SELENA ECO 170W, 92917041170	UN	10,00	750,00	7.500,00
3	15	LUMINARIA PUBLICA DE LED POTENCIA MAXIMA DE 200W - PADRÃO R Descrição completa do produto no Anexo X. A luminária deve atender os padrões de vias e índices do padrão R do Termo de Cooperação Técnica da ELETROBRAS em anexo.	DEMAPE	SELENA ECO 170W, 92917041170	UN	100,00	750,00	75.000,00
TOTAL								256.800,00
ELETRO ZAGONEL LTDA								
Lote	Item	Produto/Serviço	Marca	Modelo	Unidade	Quantidade	Preço	Preço total
1	1	REFLETOR PUBLICO DE LED POTENCIA 150W Descrição completa do produto no Anexo X.	ZAGONEL	FORZA EVO	UN	300,00	850,00	255.000,00
2	1	LAMPADA DE LED COM POTENCIA DE 100W COM BOCAL E40 Descrição completa do produto no Anexo X.	TYKI	TK-SCL-100W	UN	250,00	520,00	130.000,00
3	1	LUMINARIA PUBLICA DE LED POTENCIA MAXIMA DE 100W - PADRÃO I Descrição completa do produto no Anexo X. A luminária deve atender os padrões de vias e índices do padrão I do Termo de Cooperação Técnica da ELETROBRAS em anexo.	ZAGONEL	LUMOS	UN	232,00	850,00	197.200,00
3	2	LUMINARIA PUBLICA DE LED POTENCIA MAXIMA DE 100W - PADRÃO J Descrição completa do produto no Anexo X. A luminária deve atender os padrões de vias e índices do padrão J do Termo de Cooperação Técnica da ELETROBRAS em anexo.	ZAGONEL	LUMOS	UN	136,00	850,00	115.600,00
3	4	LUMINARIA PUBLICA DE LED POTENCIA MAXIMA DE 100W - PADRÃO L Descrição completa do produto no Anexo X. A luminária deve atender os padrões de vias e índices do padrão L do Termo de Cooperação Técnica da ELETROBRAS em anexo.	ZAGONEL	LUMOS	UN	30,00	850,00	25.500,00
3	8	LUMINARIA PUBLICA DE LED POTENCIA MAXIMA DE 150W - PADRÃO D Descrição completa do produto no Anexo X. A luminária deve atender os padrões de vias e índices do padrão D do Termo de Cooperação Técnica da ELETROBRAS em anexo.	ZAGONEL	LUMOS	UN	4,00	882,00	3.528,00
3	9	LUMINARIA PUBLICA DE LED POTENCIA MAXIMA DE 150W - PADRÃO E Descrição completa do produto no Anexo X. A luminária deve atender os padrões de vias e índices do padrão E do Termo de Cooperação Técnica da ELETROBRAS em anexo.	ZAGONEL	LUMOS	UN	107,00	882,00	94.374,00
3	10	LUMINARIA PUBLICA DE LED POTENCIA MAXIMA DE 150W - PADRÃO F Descrição completa do produto no Anexo X. A luminária deve atender os padrões de vias e índices do padrão F do Termo de Cooperação Técnica da ELETROBRAS em anexo.	ZAGONEL	LUMOS	UN	111,00	882,00	97.902,00
3	11	LUMINARIA PUBLICA DE LED POTENCIA MAXIMA DE 150W - PADRÃO G Descrição completa do produto no Anexo X. A luminária deve atender os padrões de vias e índices do padrão G do Termo de Cooperação Técnica da ELETROBRAS em anexo.	ZAGONEL	LUMOS	UN	55,00	882,00	48.510,00
3	14	LUMINARIA PUBLICA DE LED POTENCIA MAXIMA DE 200W - PADRÃO C Descrição completa do produto no Anexo X. A luminária deve atender os padrões de vias e índices do padrão C do Termo de Cooperação Técnica da ELETROBRAS em anexo.	ZAGONEL	LUMOS	UN	12,00	920,00	11.040,00
3	16	LUMINARIA PUBLICA DE LED POTENCIA MAXIMA DE 60W - PADRÃO Q Descrição completa do produto no Anexo X. A luminária deve atender os padrões de vias e índices do padrão Q do Termo de Cooperação Técnica da ELETROBRAS em anexo.	ZAGONEL	LUMOS	UN	1.086,00	620,00	673.320,00

		anexo.						
3	17	LUMINARIA PUBLICA DE LED POTENCIA MAXIMA DE 80W - PADRÃO M Descrição completa do produto no Anexo X. A luminária deve atender os padrões de vias e índices do padrão M do Termo de Cooperação Técnica da ELETROBRAS em anexo.	ZAGONEL	LUMOS	UN	170,00	779,00	132.430,00
3	18	LUMINARIA PUBLICA DE LED POTENCIA MAXIMA DE 80W - PADRÃO P Descrição completa do produto no Anexo X. A luminária deve atender os padrões de vias e índices do padrão P do Termo de Cooperação Técnica da ELETROBRAS em anexo.	ZAGONEL	LUMOS	UN	59,00	779,00	45.961,00
TOTAL								1.830.365,00

Homologo a presente licitação,

Santo Antonio do Sudoeste - PR, em 13/05/2019.

ZELIRIO PERON FERRARI
Prefeito Municipal

Publicado por:
Hellen Marina Prunzel
Código Identificador:16339C82

DEPARTAMENTO DE LICITAÇÕES
EDITAL DE RESULTADO E ADJUDICAÇÃO

O pregoeiro MAICON CAMARGO DE SOUZA, designada pela Portaria nº 19948/2018, com base na Lei Federal nº 8.666/93 e legislação complementar, torna público o resultado e adjudicação da Licitação:

MODALIDADE: PREGÃO PRESENCIAL Nº 08/2019 - Processo nº 125/2019

Objeto: Aquisição de luminárias, refletores e lâmpadas e40 com tecnologia LED, para atendimento em parte ao termo de cooperação técnica TCT-PRFP-001-2018, firmado entre o município de Santo Antônio do Sudoeste/PR e a Centrais Elétricas Brasileiras (ELETROBRAS) no âmbito da chamada pública PROCEL-RELUZ 2017/18, em parte ao restante da cidade no projeto Santo LED atendendo os níveis luminotécnicos e especificações de vias de acordo com o projeto anexo.

CRITÉRIO DE JULGAMENTO DAS PROPOSTAS: Menor Preço, Por item

FUNDAMENTAÇÃO LEGAL: Lei Federal nº. 10.520, de 17 de julho de 2002; Decreto Municipal nº. 2.317/2006 de 26 de maio de 2006, aplicando-se no que couberem, as disposições contidas na Lei Federal nº. 8.666, de 21 de junho de 1993, Lei Complementar nº 123/2006 alterada pela Lei Federal nº 147/2014 e legislação complementar.

EMPRESA VENCEDORA

D.M.P EQUIPAMENTOS LTDA								
Lote	Item	Produto/Serviço	Marca	Modelo	Unidade	Quantidade	Preço	Preço total
3	3	LUMINARIA PUBLICA DE LED POTENCIA MAXIMA DE 100W - PADRÃO K Descrição completa do produto no Anexo X. A luminária deve atender os padrões de vias e índices do padrão K do Termo de Cooperação Técnica da ELETROBRAS em anexo.	DEMAPE	SELENA ECO 150W, 92915041170	UN	2,00	550,00	1.100,00
3	5	LUMINARIA PUBLICA DE LED POTENCIA MAXIMA DE 100W - PADRÃO N Descrição completa do produto no Anexo X. A luminária deve atender os padrões de vias e índices do padrão N do Termo de Cooperação Técnica da ELETROBRAS em anexo.	DEMAPE	SELENA 100W, 92910040170.	UN	35,00	550,00	19.250,00
3	6	LUMINARIA PUBLICA DE LED POTENCIA MAXIMA DE 100W - PADRÃO O Descrição completa do produto no Anexo X. A luminária deve atender os padrões de vias e índices do padrão O do Termo de Cooperação Técnica da ELETROBRAS em anexo.	DEMAPE	SELENA 100W, 92910040170	UN	157,00	550,00	86.350,00
3	7	LUMINARIA PUBLICA DE LED POTENCIA MAXIMA DE 150W - PADRÃO A Descrição completa do produto no Anexo X. A luminária deve atender os padrões de vias e índices do padrão A do Termo de Cooperação Técnica da ELETROBRAS em anexo.	DEMAPE	SELENA ECO 150W, 92915041170	UN	78,00	650,00	50.700,00
3	12	LUMINARIA PUBLICA DE LED POTENCIA MAXIMA DE 150W - PADRÃO H Descrição completa do produto no Anexo X. A luminária deve atender os padrões de vias e índices do padrão H do Termo de Cooperação Técnica da ELETROBRAS em anexo.	DEMAPE	SELENA ECO 150W, 92915041170	UN	26,00	650,00	16.900,00
3	13	LUMINARIA PUBLICA DE LED POTENCIA MAXIMA DE 200W - PADRÃO B Descrição completa do produto no Anexo X. A luminária deve atender os padrões de vias e índices do padrão B do Termo de Cooperação Técnica da ELETROBRAS em anexo.	DEMAPE	SELENA ECO 170W, 92917041170	UN	10,00	750,00	7.500,00
3	15	LUMINARIA PUBLICA DE LED POTENCIA MAXIMA DE 200W - PADRÃO R Descrição completa do produto no Anexo X. A luminária deve atender os padrões de vias e índices do padrão R do Termo de Cooperação Técnica da ELETROBRAS em anexo.	DEMAPE	SELENA ECO 170W, 92917041170	UN	100,00	750,00	75.000,00
TOTAL								256.800,00
ELETRO ZAGONEL LTDA								
Lote	Item	Produto/Serviço	Marca	Modelo	Unidade	Quantidade	Preço	Preço total
1	1	REFLETOR PUBLICO DE LED POTENCIA 150W Descrição completa do produto no Anexo X.	ZAGONEL	FORZA EVO	UN	300,00	850,00	255.000,00
2	1	LAMPADA DE LED COM POTENCIA DE 100W COM BOCAL E40 Descrição completa do produto no Anexo X.	TYKI	TK-SCL-100W	UN	250,00	520,00	130.000,00
3	1	LUMINARIA PUBLICA DE LED POTENCIA MAXIMA DE	ZAGONEL	LUMOS	UN	232,00	850,00	197.200,00

		100W - PADRÃO I Descrição completa do produto no Anexo X. A luminária deve atender os padrões de vias e índices do padrão I do Termo de Cooperação Técnica da ELETROBRAS em anexo.						
3	2	LUMINARIA PUBLICA DE LED POTENCIA MAXIMA DE 100W - PADRÃO J Descrição completa do produto no Anexo X. A luminária deve atender os padrões de vias e índices do padrão J do Termo de Cooperação Técnica da ELETROBRAS em anexo.	ZAGONEL	LUMOS	UN	136,00	850,00	115.600,00
3	4	LUMINARIA PÚBLICA DE LED POTENCIA MAXIMA DE 100W - PADRÃO L Descrição completa do produto no Anexo X. A luminária deve atender os padrões de vias e índices do padrão L do Termo de Cooperação Técnica da ELETROBRAS em anexo.	ZAGONEL	LUMOS	UN	30,00	850,00	25.500,00
3	8	LUMINARIA PUBLICA DE LED POTENCIA MAXIMA DE 150W - PADRÃO D Descrição completa do produto no Anexo X. A luminária deve atender os padrões de vias e índices do padrão D do Termo de Cooperação Técnica da ELETROBRAS em anexo.	ZAGONEL	LUMOS	UN	4,00	882,00	3.528,00
3	9	LUMINARIA PUBLICA DE LED POTENCIA MAXIMA DE 150W - PADRÃO E Descrição completa do produto no Anexo X. A luminária deve atender os padrões de vias e índices do padrão E do Termo de Cooperação Técnica da ELETROBRAS em anexo.	ZAGONEL	LUMOS	UN	107,00	882,00	94.374,00
3	10	LUMINARIA PUBLICA DE LED POTENCIA MAXIMA DE 150W - PADRÃO F Descrição completa do produto no Anexo X. A luminária deve atender os padrões de vias e índices do padrão F do Termo de Cooperação Técnica da ELETROBRAS em anexo.	ZAGONEL	LUMOS	UN	111,00	882,00	97.902,00
3	11	LUMINARIA PUBLICA DE LED POTENCIA MAXIMA DE 150W - PADRÃO G Descrição completa do produto no Anexo X. A luminária deve atender os padrões de vias e índices do padrão G do Termo de Cooperação Técnica da ELETROBRAS em anexo.	ZAGONEL	LUMOS	UN	55,00	882,00	48.510,00
3	14	LUMINARIA PUBLICA DE LED POTENCIA MAXIMA DE 200W - PADRÃO C Descrição completa do produto no Anexo X. A luminária deve atender os padrões de vias e índices do padrão C do Termo de Cooperação Técnica da ELETROBRAS em anexo.	ZAGONEL	LUMOS	UN	12,00	920,00	11.040,00
3	16	LUMINARIA PUBLICA DE LED POTENCIA MAXIMA DE 60W - PADRÃO Q Descrição completa do produto no Anexo X. A luminária deve atender os padrões de vias e índices do padrão Q do Termo de Cooperação Técnica da ELETROBRAS em anexo.	ZAGONEL	LUMOS	UN	1.086,00	620,00	673.320,00
3	17	LUMINARIA PUBLICA DE LED POTENCIA MAXIMA DE 80W - PADRÃO M Descrição completa do produto no Anexo X. A luminária deve atender os padrões de vias e índices do padrão M do Termo de Cooperação Técnica da ELETROBRAS em anexo.	ZAGONEL	LUMOS	UN	170,00	779,00	132.430,00
3	18	LUMINARIA PUBLICA DE LED POTENCIA MAXIMA DE 80W - PADRÃO P Descrição completa do produto no Anexo X. A luminária deve atender os padrões de vias e índices do padrão P do Termo de Cooperação Técnica da ELETROBRAS em anexo.	ZAGONEL	LUMOS	UN	59,00	779,00	45.961,00
TOTAL								1.830.365,00

Santo Antonio do Sudoeste, Estado do Paraná, em 28/03/2019.

MAICON CAMARGO DE SOUZA
Pregoeiro

Publicado por:
Hellen Marina Prunzel
Código Identificador:70011836

ESTADO DO PARANÁ
PREFEITURA MUNICIPAL DE SENGÉS

DEPARTAMENTO DE COMPRAS E LICITAÇÃO
PUBLICAÇÃO TRIMESTRAL DO EXTRATO DA ATA DE REGISTRO DE PREÇOS Nº 012/2019 REF. PROCESSO DE LICITAÇÃO
Nº 233/2018 – PREGÃO ELETRÔNICO Nº 133/2018

OBJETO DO REGISTRO: Considera-se registrado o preço de gêneros alimentícios para atender a Merenda Escolar das Escolas Municipais do Ensino Fundamental, Educação Infantil e CMEI'S, para atender a demanda durante o ano letivo de 2019, conforme especificações contidas abaixo:-

LOTE/Item	Qtd	Und	Descrição do Produto	Marca	Valor Unitário R\$
1	5.980	UNI	ACHOCOLATADO LÍQUIDO Achocolatado uht 200 ml - achocolatado líquido em caixa leite integral, reconstituída, açúcar, soro de leite em pó, cacau, gordura vegetal Hidrogenada, extrato de malte, vitaminas (c, a e ácido fólico), sal, espessantes: Goma guar, e carragema, estabilizantes, mono e diglicerídios do ácidos Graxos, citrato de sódio e lecitina de soja, aromatizantes.	Italac	0,75
2	910	PCT	açúcar cristal de primeira qualidade; açúcar em forma cristalizada de grãos uniformes e transparentes. Isento de impurezas, mofo, livre de fermentação, isento de matérias terrosas, de parasitas e detritos animais e vegetais, isento de odores estranhos e substâncias nocivas. Embalagem primária em pacote de	Carol	8,09



Município de Santo Antonio do Sudoeste
Estado Do Paraná

TERMO DE HOMOLOGAÇÃO

PREGÃO PRESENCIAL Nº 08/2019 - Processo nº 125/2019
OBJETO: Aquisição de luminárias, refletores e lâmpadas e40 com tecnologia LED, para atendimento em parte ao termo de cooperação técnica TCT-PRFP-001-2018, firmado entre o município de Santo Antônio do Sudoeste/PR e a Centrais Elétricas Brasileiras (ELETROBRAS) no âmbito da chamada pública PROCEL-RELUZ 2017/18, em parte ao restante da cidade no projeto Santo LED atendendo os níveis luminotécnicos e especificações de vias de acordo com o projeto anexo.

CRITÉRIO DE JULGAMENTO DAS PROPOSTAS: Menor Preço, Por Item
FUNDAMENTAÇÃO LEGAL: Lei Federal nº. 10.520, de 17 de julho de 2002; Decreto Municipal nº. 2.317/2006 de 26 de maio de 2006, aplicando-se no que couberem, as disposições contidas na Lei Federal nº. 8.666, de 21 de junho de 1993, Lei Complementar nº 123/2006 alterada pela Lei Federal nº 147/2014 e legislação complementar.

EMPRESA VENCEDORA - preço por ITEM.

Lote	Item	Produto/Serviço	Marca	Modelo	Unidade	Quantidade	Preço	Preço total
3	3	LUMINÁRIA PÚBLICA DE LED POTENCIA MÁXIMA DE 100W - PADRÃO K Descrição completa do produto no Anexo X. A luminária deve atender os padrões de vias e índices do padrão K do Termo de Cooperação Técnica da ELETROBRAS em anexo.	DEMAPE	SELENA ECO 150W, 929150411 70	UN	2,00	550,00	1.100,00
3	5	LUMINÁRIA PÚBLICA DE LED POTENCIA MÁXIMA DE 100W - PADRÃO N Descrição completa do produto no Anexo X. A luminária deve atender os padrões de vias e índices do padrão N do Termo de Cooperação Técnica da ELETROBRAS em anexo.	DEMAPE	SELENA 100W, 929100401 70.	UN	35,00	350,00	19.250,00
3	6	LUMINÁRIA PÚBLICA DE LED POTENCIA MÁXIMA DE 100W - PADRÃO O Descrição completa do produto no Anexo X. A luminária deve atender os padrões de vias e índices do padrão O do Termo de Cooperação Técnica da ELETROBRAS em anexo.	DEMAPE	SELENA 100W, 929100401 70	UN	157,00	550,00	86.350,00
3	7	LUMINÁRIA PÚBLICA DE LED POTENCIA MÁXIMA DE 150W - PADRÃO A Descrição completa do produto no Anexo X. A luminária deve atender os padrões de vias e índices do padrão A do Termo de Cooperação Técnica da ELETROBRAS em anexo.	DEMAPE	SELENA ECO 150W, 929150411 70	UN	78,00	650,00	50.700,00
3	12	LUMINÁRIA PÚBLICA DE LED POTENCIA MÁXIMA DE 150W - PADRÃO H Descrição completa do produto no Anexo X. A luminária deve atender os padrões de vias e índices do padrão H do Termo de Cooperação Técnica da ELETROBRAS em anexo.	DEMAPE	SELENA ECO 150W, 929150411 70	UN	26,00	650,00	16.900,00
3	13	LUMINÁRIA PÚBLICA DE LED POTENCIA MÁXIMA DE 200W - PADRÃO B Descrição completa do produto no Anexo X. A luminária deve atender os padrões de vias e índices do padrão B do Termo de Cooperação Técnica da ELETROBRAS em anexo.	DEMAPE	SELENA ECO 170W, 929170411 70	UN	10,00	750,00	7.500,00
3	15	LUMINÁRIA PÚBLICA DE LED POTENCIA MÁXIMA DE 200W - PADRÃO R Descrição completa do produto no Anexo X. A luminária deve atender os padrões de vias e índices do padrão R do Termo de Cooperação Técnica da ELETROBRAS em anexo.	DEMAPE	SELENA ECO 170W, 929170411 70	UN	100,00	750,00	75.000,00
TOTAL								256.800,00

Lote	Item	Produto/Serviço	Marca	Modelo	Unidade	Quantidade	Preço	Preço total
1	1	REFLETOR PÚBLICO DE LED POTENCIA 150W Descrição completa do produto no Anexo X.	ZAGONEL	FORZA EVO	UN	300,00	850,00	255.000,00
2	1	LÂMPADA DE LED COM POTENCIA DE 100W COM BOCAL E40 Descrição completa do produto no Anexo X.	TYKI	TK-SCL-100W	UN	250,00	520,00	130.000,00
3	1	LUMINÁRIA PÚBLICA DE LED	ZAGONEL	LUMOS	UN	232,00	850,00	197.200,00
TOTAL								582.200,00

3	2	LUMINÁRIA PÚBLICA DE LED POTENCIA MÁXIMA DE 100W - PADRÃO J Descrição completa do produto no Anexo X. A luminária deve atender os padrões de vias e índices do padrão J do Termo de Cooperação Técnica da ELETROBRAS em anexo.	ZAGONEL	LUMOS	UN	136,00	850,00	115.600,00
3	4	LUMINÁRIA PÚBLICA DE LED POTENCIA MÁXIMA DE 100W - PADRÃO L Descrição completa do produto no Anexo X. A luminária deve atender os padrões de vias e índices do padrão L do Termo de Cooperação Técnica da ELETROBRAS em anexo.	ZAGONEL	LUMOS	UN	30,00	850,00	25.500,00
3	8	LUMINÁRIA PÚBLICA DE LED POTENCIA MÁXIMA DE 150W - PADRÃO D Descrição completa do produto no Anexo X. A luminária deve atender os padrões de vias e índices do padrão D do Termo de Cooperação Técnica da ELETROBRAS em anexo.	ZAGONEL	LUMOS	UN	4,00	882,00	3.528,00
3	9	LUMINÁRIA PÚBLICA DE LED POTENCIA MÁXIMA DE 150W - PADRÃO E Descrição completa do produto no Anexo X. A luminária deve atender os padrões de vias e índices do padrão E do Termo de Cooperação Técnica da ELETROBRAS em anexo.	ZAGONEL	LUMOS	UN	107,00	882,00	94.374,00
3	10	LUMINÁRIA PÚBLICA DE LED POTENCIA MÁXIMA DE 150W - PADRÃO F Descrição completa do produto no Anexo X. A luminária deve atender os padrões de vias e índices do padrão F do Termo de Cooperação Técnica da ELETROBRAS em anexo.	ZAGONEL	LUMOS	UN	111,00	882,00	97.902,00
3	11	LUMINÁRIA PÚBLICA DE LED POTENCIA MÁXIMA DE 150W - PADRÃO G Descrição completa do produto no Anexo X. A luminária deve atender os padrões de vias e índices do padrão G do Termo de Cooperação Técnica da ELETROBRAS em anexo.	ZAGONEL	LUMOS	UN	55,00	882,00	48.510,00
3	14	LUMINÁRIA PÚBLICA DE LED POTENCIA MÁXIMA DE 200W - PADRÃO C Descrição completa do produto no Anexo X. A luminária deve atender os padrões de vias e índices do padrão C do Termo de Cooperação Técnica da ELETROBRAS em anexo.	ZAGONEL	LUMOS	UN	12,00	920,00	11.040,00
3	16	LUMINÁRIA PÚBLICA DE LED POTENCIA MÁXIMA DE 60W - PADRÃO Q Descrição completa do produto no Anexo X. A luminária deve atender os padrões de vias e índices do padrão Q do Termo de Cooperação Técnica da ELETROBRAS em anexo.	ZAGONEL	LUMOS	UN	1.086,00	620,00	673.320,00
3	17	LUMINÁRIA PÚBLICA DE LED POTENCIA MÁXIMA DE 80W - PADRÃO M Descrição completa do produto no Anexo X. A luminária deve atender os padrões de vias e índices do padrão M do Termo de Cooperação Técnica da ELETROBRAS em anexo.	ZAGONEL	LUMOS	UN	170,00	779,00	132.430,00
3	18	LUMINÁRIA PÚBLICA DE LED POTENCIA MÁXIMA DE 80W - PADRÃO P Descrição completa do produto no Anexo X. A luminária deve atender os padrões de vias e índices do padrão P do Termo de Cooperação Técnica da ELETROBRAS em anexo.	ZAGONEL	LUMOS	UN	59,00	779,00	45.961,00
TOTAL								1.830.365,00

Homologo a presente licitação,

Santo Antonio do Sudoeste - PR, em 13/05/2019.

ZELIRIO PERON FERRARI
Prefeito Municipal

ESTADO DO PARANÁ - PREFEITURA DE SANTO ANTONIO DO SUDOESTE
AVISO DE LICITAÇÃO - EDITAL DE PREGÃO PRESENCIAL Nº 033/2019
PROCESSO Nº 335/2019 - LICITAÇÃO AMPLA CONCORRÊNCIA

A Prefeitura Municipal de Santo Antonio do Sudoeste, Estado do Paraná, avisa aos interessados que fará realizar no dia 27/05/2019, as 09:00 horas, a abertura da licitação na modalidade de Pregão Presencial, menor preço por item, que tem por objeto: Contratação de empresa especializada em administração de estágios para estudantes em exercício de atividades nas diversas áreas das secretarias públicas do município, regularmente matriculados em instituições de ensino médio, profissionalizante de nível médio, superior e pós-graduação mediante processo seletivo.

Data para protocolo e entrega dos envelopes proposta e habilitação, juntamente com o credenciamento: 27/05/2019, as 09:00 horas.

Local da realização da sessão pública do pregão: sala do Departamento de Licitações, na sede da Administração Municipal, na Avenida Brasil, 1431, 1º andar, centro, na cidade de Santo Antonio do Sudoeste - Paraná. Edital na íntegra, inclusive com anexos, à disposição no Departamento de Licitações, no mesmo endereço e no site www.pmsas.pr.gov.br/licitações. Demais informações telefone (46) 3563-8000 e ainda por e-mail licitacao@pmsas.pr.gov.br.

Santo Antonio do Sudoeste, 13 de maio de 2019. ZELIRIO PERON FERRARI - Prefeito Municipal. MAICON CAMARGO DE SOUZA - Pregoeiro

ESTADO DO PARANÁ - PREFEITURA MUNICIPAL DE BARRAÇÃO
CONVITE

Marco Aurélio Zandoná Prefeito Municipal de Barracão e Valdinei Battisti, Secretário Municipal de Saúde de Barracão, Estado do Paraná, convidam a população em geral, para participarem da AUDIÊNCIA PÚBLICA, há realizar-se no dia 29 de Maio de 2019 (quarta-feira), às 13:30 (treze e trinta) horas, na Câmara Municipal de Vereadores de Barracão - para Avaliação do Cumprimento das Metas Fiscais e do Plano Municipal de Saúde relativas ao Primeiro Quadrimestre de 2019.

Barracão/PR, 13 de Maio de 2019. MARCO AURÉLIO ZANDONÁ - PREFEITO MUNICIPAL. VALDINEI BATTISTI - SECRETÁRIO MUN. DE SAÚDE

ESTADO DO PARANÁ - PREFEITURA MUNICIPAL DE SALGADO FILHO

Contrato Nº: 30/2019
Contratante: PREFEITURA MUNICIPAL DE SALGADO FILHO - PR
Contratada: SALETTE SORAIA LENZI COMBI - ME - Valor.....: R\$ 28.200,00
Vigência...: Início: 13/05/2019 - Término: 11/08/2019
Licitação...: Inexigibilidade Nº.: 06/2019
Recursos...: Dotação: 297 - 1. 8004 - 26 - 782 - 11 - 2.29 - 0 - 339039 Outros Serviços de Terceiros - Pessoa Jurídica

Objeto.....: Contratação de empresa especializada para realizar o transporte de materiais pré-moldados do município de Ponta Grossa/PR até Salgado Filho/PR.
Helton Pedro Pfeifer - PREFEITO MUNICIPAL. Salgado Filho, 13/05/2019



Município de Santo Antonio do Sudoeste
Estado Do Paraná

EDITAL DE RESULTADO E ADJUDICAÇÃO

O pregoeiro MAICON CAMARGO DE SOUZA, designada pela Portaria nº 19948/2018, com base na Lei Federal nº 8.666/93 e legislação complementar, torna público o resultado e adjudicação da Licitação:

MODALIDADE: PREGÃO PRESENCIAL Nº 08/2019 - Processo nº 125/2019
Objeto: Aquisição de luminárias, refletores e lâmpadas e40 com tecnologia LED, para atendimento em parte ao termo de cooperação técnica TCT-PRFP-001-2018, firmado entre o município de Santo Antônio do Sudoeste-PR e a Centrais Elétricas Brasileiras (ELETROBRAS) no âmbito da chamada pública PROCIEL-RELUZ 2017/18, em parte ao restante da cidade no projeto Santo LED atendendo os níveis luminotécnicos e especificações de vias de acordo com o projeto anexo

CRITÉRIO DE JULGAMENTO DAS PROPOSTAS: Menor Preço, Por item
FUNDAMENTAÇÃO LEGAL: Lei Federal nº. 10.520, de 17 de julho de 2002; Decreto Municipal nº. 2.317/2006 de 26 de maio de 2006, aplicando-se no que couberem, as disposições contidas na Lei Federal nº. 8.666, de 21 de junho de 1993, Lei Complementar nº 123/2006 alterada pela Lei Federal nº 147/2014 e legislação complementar.

EMPRESA VENCEDORA							
D.M.P.EQUIPAMENTOS LTDA							
Lote	Item	Produto/Serviço	Marca	Modelo	Unidade	Quantidade	Preço
3	1	LUMINARIA PUBLICA DE LED POTENCIA MAXIMA DE 100W - PADRÃO K Descrição completa do produto no Anexo X. A Luminária deve atender os padrões de vias e índices do padrão K do Termo de Cooperação Técnica da ELETROBRAS em anexo.	DEMAPE	SELENA ECO 150W, 9291150411 70	UN	2,00	550,00
3	5	LUMINARIA PUBLICA DE LED POTENCIA MAXIMA DE 100W - PADRÃO N Descrição completa do produto no Anexo X. A Luminária deve atender os padrões de vias e índices do padrão N do Termo de Cooperação Técnica da ELETROBRAS em anexo.	DEMAPE	SELENA 100W, 9291100401 70	UN	35,00	550,00
3	6	LUMINARIA PUBLICA DE LED POTENCIA MAXIMA DE 100W - PADRÃO O Descrição completa do produto no Anexo X. A Luminária deve atender os padrões de vias e índices do padrão O do Termo de Cooperação Técnica da ELETROBRAS em anexo.	DEMAPE	SELENA 100W, 9291100401 70	UN	157,00	550,00
3	7	LUMINARIA PUBLICA DE LED POTENCIA MAXIMA DE 150W - PADRÃO A Descrição completa do produto no Anexo X. A Luminária deve atender os padrões de vias e índices do padrão A do Termo de Cooperação Técnica da ELETROBRAS em anexo.	DEMAPE	SELENA ECO 150W, 9291150411 70	UN	78,00	650,00
3	12	LUMINARIA PUBLICA DE LED POTENCIA MAXIMA DE 150W - PADRÃO H Descrição completa do produto no Anexo X. A Luminária deve atender os padrões de vias e índices do padrão H do Termo de Cooperação Técnica da ELETROBRAS em anexo.	DEMAPE	SELENA ECO 150W, 9291150411 70	UN	26,00	650,00
3	13	LUMINARIA PUBLICA DE LED POTENCIA MAXIMA DE 200W - PADRÃO B Descrição completa do produto no Anexo X. A Luminária deve atender os padrões de vias e índices do padrão B do Termo de Cooperação Técnica da ELETROBRAS em anexo.	DEMAPE	SELENA ECO 170W, 9291170411 70	UN	10,00	750,00
3	15	LUMINARIA PUBLICA DE LED POTENCIA MAXIMA DE 200W - PADRÃO R Descrição completa do produto no Anexo X. A Luminária deve atender os padrões de vias e índices do padrão R do Termo de Cooperação Técnica da ELETROBRAS em anexo.	DEMAPE	SELENA ECO 170W, 9291170411 70	UN	100,00	750,00
TOTAL							256.800,00
ELETRO ZAGONEL LTDA							
Lote	Item	Produto/Serviço	Marca	Modelo	Unidade	Quantidade	Preço
1	1	REFLETOR PUBLICO DE LED POTENCIA 150W Descrição completa do produto no Anexo X.	ZAGONEL	FORZA EVO	UN	300,00	850,00
2	1	LAMPADA DE LED COM POTENCIA DE 100W COM BOCAL E40 Descrição completa do produto no Anexo X.	TYKI	TK-SCL-100 W	UN	250,00	520,00
3	1	LUMINARIA PUBLICA DE LED POTENCIA MAXIMA DE 100W - PADRÃO J Descrição completa do produto no Anexo X. A Luminária deve atender os padrões de vias e índices do padrão J do Termo de Cooperação Técnica da ELETROBRAS em anexo.	ZAGONEL	LUMOS	UN	232,00	850,00
TOTAL							1.830.260,00

Lote	Item	Produto/Serviço	Marca	Modelo	Unidade	Quantidade	Preço
3	2	LUMINARIA PUBLICA DE LED POTENCIA MAXIMA DE 100W - PADRÃO I Descrição completa do produto no Anexo X. A Luminária deve atender os padrões de vias e índices do padrão I do Termo de Cooperação Técnica da ELETROBRAS em anexo.	ZAGONEL	LUMOS	UN	136,00	850,00
3	4	LUMINARIA PUBLICA DE LED POTENCIA MAXIMA DE 100W - PADRÃO L Descrição completa do produto no Anexo X. A Luminária deve atender os padrões de vias e índices do padrão L do Termo de Cooperação Técnica da ELETROBRAS em anexo.	ZAGONEL	LUMOS	UN	30,00	850,00
3	8	LUMINARIA PUBLICA DE LED POTENCIA MAXIMA DE 150W - PADRÃO D Descrição completa do produto no Anexo X. A Luminária deve atender os padrões de vias e índices do padrão D do Termo de Cooperação Técnica da ELETROBRAS em anexo.	ZAGONEL	LUMOS	UN	4,00	882,00
3	9	LUMINARIA PUBLICA DE LED POTENCIA MAXIMA DE 150W - PADRÃO E Descrição completa do produto no Anexo X. A Luminária deve atender os padrões de vias e índices do padrão E do Termo de Cooperação Técnica da ELETROBRAS em anexo.	ZAGONEL	LUMOS	UN	107,00	882,00
3	10	LUMINARIA PUBLICA DE LED POTENCIA MAXIMA DE 150W - PADRÃO F Descrição completa do produto no Anexo X. A Luminária deve atender os padrões de vias e índices do padrão F do Termo de Cooperação Técnica da ELETROBRAS em anexo.	ZAGONEL	LUMOS	UN	111,00	882,00
3	11	LUMINARIA PUBLICA DE LED POTENCIA MAXIMA DE 150W - PADRÃO G Descrição completa do produto no Anexo X. A Luminária deve atender os padrões de vias e índices do padrão G do Termo de Cooperação Técnica da ELETROBRAS em anexo.	ZAGONEL	LUMOS	UN	55,00	882,00
3	14	LUMINARIA PUBLICA DE LED POTENCIA MAXIMA DE 200W - PADRÃO C Descrição completa do produto no Anexo X. A Luminária deve atender os padrões de vias e índices do padrão C do Termo de Cooperação Técnica da ELETROBRAS em anexo.	ZAGONEL	LUMOS	UN	12,00	920,00
3	16	LUMINARIA PUBLICA DE LED POTENCIA MAXIMA DE 60W - PADRÃO O Descrição completa do produto no Anexo X. A Luminária deve atender os padrões de vias e índices do padrão O do Termo de Cooperação Técnica da ELETROBRAS em anexo.	ZAGONEL	LUMOS	UN	1.086,00	620,00
3	17	LUMINARIA PUBLICA DE LED POTENCIA MAXIMA DE 80W - PADRÃO M Descrição completa do produto no Anexo X. A Luminária deve atender os padrões de vias e índices do padrão M do Termo de Cooperação Técnica da ELETROBRAS em anexo.	ZAGONEL	LUMOS	UN	170,00	779,00
3	18	LUMINARIA PUBLICA DE LED POTENCIA MAXIMA DE 80W - PADRÃO P Descrição completa do produto no Anexo X. A Luminária deve atender os padrões de vias e índices do padrão P do Termo de Cooperação Técnica da ELETROBRAS em anexo.	ZAGONEL	LUMOS	UN	59,00	779,00
TOTAL							1.830.260,00

Santo Antonio do Sudoeste, Estado do Paraná, em 28/03/2019.

ZELIRIO PERON FERRARI
Prefeito Municipal

ESTADO DO PARANÁ
PREFEITURA MUNICIPAL DE SALGADO FILHO
PORTARIA Nº. 147/2019
SÚMULA - Concede Férias para Servidora Pública Municipal e da outras providências.
HELTON PEDRO PFEIFER, Prefeito Municipal de Salgado Filho, Estado do Paraná, no uso de suas atribuições legais que lhe são conferidas por Lei, e considerando requerimento apresentado, RESOLVE,
Artigo 1º- CONCEDER, férias de 20 (vinte) dias, para a Servidora Pública Municipal JESSIKA LUFT, ocupante do cargo efetivo de Técnico Administrativo, Nível/Referência CB-01, a partir de 31 de maio de 2019, correspondente ao período aquisitivo de 08.05.2017 a 08.05.2018.
Artigo 2º - Esta Portaria entra em vigor na data de sua publicação.
Gabinete do Prefeito Municipal de Salgado Filho, Estado do Paraná, em 13 de maio de 2019. Publique-se. HELTON PEDRO PFEIFER - Prefeito Municipal

ESTADO DO PARANÁ
PREFEITURA MUNICIPAL DE SALGADO FILHO
Aditivo Nº.: 02/2019 - Contrato Nº. 43/2017
Contratante: Prefeitura Municipal de Salgado Filho
Contratada: CLINICA MEDICA ARSEGO & BERNARDI LTDA - ME
Valor: R\$ 144.000,00
Vigência: Início: 17 de abril de 2019 Término: 17 de abril de 2020
Licitação: Inexigibilidade Nº.: IL3/2017
Recursos: Dotação: 285 - 1. 7002. 10. 301. 8. 2.26. 0. 339039
Outros Serviços de Terceiros - Pessoa Jurídica
253 - 1. 7002. 10. 301. 8. 2.22. 0. 339039 Outros Serviços de Terceiros - Pessoa Jurídica
Objeto: Contratação de empresa para prestação de serviços médicos de clínico geral para atender a demanda de plantões e ao programa saúde da família (PSF), interior, neste município de Salgado Filho.
Helton Pedro Pfeifer - Prefeito
Salgado Filho-Paraná, 17 de abril de 2019.

ESTADO DO PARANÁ
PREFEITURA MUNICIPAL DE SALGADO FILHO
PORTARIA Nº. 149/2019
SÚMULA - Designa servidores para integrarem a Comissão Permanente de Licitações. HELTON PEDRO PFEIFER, Prefeito Municipal de Salgado Filho, Estado do Paraná, no uso de suas atribuições legais e de acordo com o disposto no § 4º dos art. 51 da Lei Federal nº 8.666, de 21 de junho de 1993, RESOLVE,
Artigo 1º- Ficam designados, para integrarem a Comissão Permanente de Licitações, os seguintes servidores:
I - Voldenei Mattana, Membro Titular e Presidente da Comissão;
II - Benhur Fontoura Corrêa, Membro titular e Secretário da Comissão;
III - JESSIKA LUFT, Membro titular;
IV - Ronaldo Roque Frigo, Membro Suplente;
Parágrafo único - O Presidente e o Secretário da Comissão em seus impedimentos e ausências serão substituídos por integrantes da Comissão Permanente de Licitação.
Artigo 2º - As decisões serão tomadas e as sessões públicas realizadas por, pelo menos, três membros da Comissão Permanente de Licitação.
Art. 3º Fica revogada a Portaria nº 56, de 15 de fevereiro de 2019.
Art. 4º Esta Portaria entra em vigor na data de sua publicação.
Gabinete do Prefeito Municipal de Salgado Filho, Estado do Paraná, em 13 de maio de 2019. Publique-se
HELTON PEDRO PFEIFER - Prefeito Municipal



PRESENTE NOS MELHORES
EVENTOS DA REGIÃO !

(49) 3644-4181



Município de Santo Antonio do Sudoeste

Estado Do Paraná

ATA DE REGISTRO DE PREÇOS N° 001/2019 PREGÃO PRESENCIAL N° 008/2019 – Processo n° 125/2019

Aos quinze dias de maio de 2019, o Município de Santo Antonio do Sudoeste, inscrito no CNPJ/MF sob o n° 75.927.582/0001-55, com sede na cidade de Santo Antonio do Sudoeste, Estado do Paraná, na Avenida Brasil n° 1431 - centro, doravante denominado Prefeitura, representado pelo seu Prefeito Municipal, ZELIRIO PERON FERRARI, inscrito no CPF sob n° 213.037.039-04, nos termos do art. 15 da Lei Federal n° 8.666/93 e suas alterações, em face da classificação das propostas apresentada no **08/2019**, por deliberação do Pregoeiro, devidamente homologada e publicada no Diário Oficial do Município de Santo Antonio do Sudoeste, resolve REGISTRAR OS PREÇOS da empresa classificada em primeiro lugar, observadas as condições do Edital que rege o Pregão e aquelas enunciadas nas cláusulas que se seguem. **ELETRO ZAGONEL LTDA**, inscrita no CNPJ sob o n° 81.365.223/0001-54, com sede na cidade de Pinhalzinho/SC, doravante designada CONTRATADA, neste ato representada por seu sócio administrador Sr. **EDIVAN GARCIA CORREA**, portador do RG n° 10.574.702-6 IFP/RJ e do CPF n° 020.717.217-05.

CLÁUSULA PRIMEIRA – DO OBJETO

1.1. A presente Ata tem por objeto o REGISTRO DE PREÇOS de luminárias, refletores e lâmpadas e40 com tecnologia LED, para atendimento em parte ao termo de cooperação técnica TCT-PRFP-001-2018, firmado entre o município de Santo Antônio do Sudoeste/PR e a Centrais Elétricas Brasileiras (ELETROBRAS) no âmbito da chamada pública PROCEL-RELUZ 2017/18, em parte ao restante da cidade no projeto Santo LED atendendo os níveis luminotécnicos e especificações de vias de acordo com o projeto anexo, para fornecimento eventual e parcelado durante a vigência da Ata de Registro de Preços, conforme necessidade da Administração Municipal; conforme edital e proposta que ficam fazendo parte integrante deste instrumento.

1.2. Descrição:

Lote	Item	Código do produto/serviço	Descrição do produto/serviço	Marca do produto	Unidade de medida	Quantidade	Preço unitário
LOTE: 001 - Lote 001	1	15118	REFLETOR PUBLICO DE LED POTENCIA 150W Descrição completa do produto no Anexo X.	ZAGONEL	UN	300,00	850,00
LOTE: 002 - Lote 002	1	15119	LAMPADA DE LED COM POTENCIA DE 100W COM BOCAL E40 Descrição completa do produto no Anexo X.	TYKI	UN	250,00	520,00
LOTE: 003 - Lote 003	1	15269	LUMINARIA PUBLICA DE LED POTENCIA MAXIMA DE 100W - PADRÃO I Descrição completa do produto no Anexo X. A luminária deve atender os padrões de vias e índices do padrão I do Termo de Cooperação Técnica da ELETROBRAS em anexo.	ZAGONEL	UN	232,00	850,00
LOTE: 003 - Lote 003	2	15270	LUMINARIA PUBLICA DE LED POTENCIA MAXIMA DE 100W - PADRÃO J Descrição completa do produto no Anexo X. A luminária deve atender os padrões de vias e índices do padrão J do Termo de Cooperação Técnica da ELETROBRAS em anexo.	ZAGONEL	UN	136,00	850,00
LOTE: 003 - Lote 003	4	15272	LUMINARIA PÚBLICA DE LED POTENCIA MAXIMA DE 100W - PADRÃO L Descrição completa do produto no Anexo X. A luminária deve atender os padrões de vias e	ZAGONEL	UN	30,00	850,00



Município de Santo Antonio do Sudoeste

Estado Do Paraná

			índices do padrão L do Termo de Cooperação Técnica da ELETROBRAS em anexo.				
LOTE: 003 - 8 Lote 003		15264	LUMINARIA PUBLICA DE LED POTENCIA MAXIMA DE 150W - PADRÃO D Descrição completa do produto no Anexo X. A luminária deve atender os padrões de vias e índices do padrão D do Termo de Cooperação Técnica da ELETROBRAS em anexo.	ZAGONEL	UN	4,00	882,00
LOTE: 003 - 9 Lote 003		15265	LUMINARIA PUBLICA DE LED POTENCIA MAXIMA DE 150W - PADRÃO E Descrição completa do produto no Anexo X. A luminária deve atender os padrões de vias e índices do padrão E do Termo de Cooperação Técnica da ELETROBRAS em anexo.	ZAGONEL	UN	107,00	882,00
LOTE: 003 - 10 Lote 003		15266	LUMINARIA PUBLICA DE LED POTENCIA MAXIMA DE 150W - PADRÃO F Descrição completa do produto no Anexo X. A luminária deve atender os padrões de vias e índices do padrão F do Termo de Cooperação Técnica da ELETROBRAS em anexo.	ZAGONEL	UN	111,00	882,00
LOTE: 003 - 11 Lote 003		15267	LUMINARIA PUBLICA DE LED POTENCIA MAXIMA DE 150W - PADRÃO G Descrição completa do produto no Anexo X. A luminária deve atender os padrões de vias e índices do padrão G do Termo de Cooperação Técnica da ELETROBRAS em anexo.	ZAGONEL	UN	55,00	882,00
LOTE: 003 - 14 Lote 003		15262	LUMINARIA PUBLICA DE LED POTENCIA MAXIMA DE 200W - PADRÃO C Descrição completa do produto no Anexo X. A luminária deve atender os padrões de vias e índices do padrão C do Termo de Cooperação Técnica da ELETROBRAS em anexo.	ZAGONEL	UN	12,00	920,00
LOTE: 003 - 16 Lote 003		15276	LUMINARIA PUBLICA DE LED POTENCIA MAXIMA DE 60W - PADRÃO Q Descrição completa do produto no Anexo X. A luminária deve atender os padrões de vias e índices do padrão Q do Termo de Cooperação Técnica da ELETROBRAS em anexo.	ZAGONEL	UN	1.086,00	620,00
LOTE: 003 - 17 Lote 003		15275	LUMINARIA PUBLICA DE LED POTENCIA MAXIMA DE 80W - PADRÃO M Descrição completa do produto no Anexo X. A luminária deve atender os padrões de vias e índices do padrão M do Termo de Cooperação Técnica da ELETROBRAS em anexo.	ZAGONEL	UN	170,00	779,00
LOTE: 003 - 18 Lote 003		15116	LUMINARIA PUBLICA DE LED POTENCIA MAXIMA DE 80W - PADRÃO P Descrição completa do produto no Anexo X. A luminária deve atender os padrões de vias e índices do padrão P do Termo de Cooperação Técnica da ELETROBRAS em anexo.	ZAGONEL	UN	59,00	779,00

Valor total da Ata R\$1.830.365,00 (hum milhão e oitocentos e trinta mil e trezentos e sessenta e cinco reais)

1.3. Este instrumento de registro de preços não obriga a Administração a firmar as contratações com a Detentora da Ata, ficando-lhe facultada a utilização de outros meios, assegurados, nesta hipótese, a preferência do beneficiário do registro em igualdade de condições, nos termos do parágrafo quarto, artigo 15, da Lei Federal nº 8.666/93 e suas alterações.

CLÁUSULA SEGUNDA - DA VALIDADE DO REGISTRO DE PREÇOS

2.1. A presente Ata terá validade por 12 (doze) meses, a partir de sua assinatura.



Município de Santo Antonio do Sudoeste

Estado Do Paraná

2.2. O prazo de validade da ata de registro de preços não será superior a doze meses, incluídas eventuais prorrogações, conforme o inciso III do § 3º do art. 15 da Lei nº 8.666, de 1993.

2.3. É vedado efetuar acréscimos nos quantitativos fixados pela ata de registro de preços, inclusive o acréscimo de que trata o § 1º do art. 65 da Lei nº 8.666, de 1993.

CLÁUSULA TERCEIRA – DO PRAZO, LOCAL DE ENTREGA E CONDIÇÕES DE RECEBIMENTO

3.1. Os produtos, objetos desta licitação, deverão ser entregues de acordo com o solicitado.

3.2. Os produtos deverão ser entregues/executados no prazo máximo de 10 (dez) dias úteis, contados do momento do recebimento da nota de empenho, confirmação por e-mail ou contato telefônico, seguindo rigorosamente as quantidades solicitadas.

3.2.1. Os prazos de que tratam o item 3.2 poderão ser prorrogados uma vez, por igual período, quando solicitado pelo convocado durante o transcurso do prazo e desde que ocorra motivo justificado aceito pela Administração.

3.3. As entregas se darão de forma parcelada (sem ônus de entrega), pelo período de 12 (doze) meses, a partir da data de assinatura da Ata de Registro de Preços.

CLÁUSULA QUARTA – CONDIÇÕES DE ENTREGA/OBSERVAÇÕES

4.1. Os produtos deverão estar em conformidade com as normas vigentes, e aos aplicáveis, dentro das normas em sua versão mais recente. Na entrega serão verificadas especificações conformes descrição da Ata, os prazos de validade e o estado de conservação das embalagens.

4.2. A empresa detentora/contratada ficará obrigada a trocar, a suas expensas, o material/produto/serviços que apresentar falhas ou vier a ser recusado, sendo que o ato do recebimento não importará na aceitação.

4.3. O proponente vencedor deverá entregar, durante toda a vigência da Ata de Registro de Preços, a mesma marca dos produtos apresentados na proposta.

4.4. A empresa vencedora ficará obrigada a trocar, a suas expensas, a mercadoria que vier a ser recusada, sendo que o ato do recebimento não importará na aceitação. Prazo de troca: 5 (cinco) dias úteis.

4.5. Responsabilizar-se e arcar por quaisquer taxas ou emolumentos concernentes ao objeto do presente licitação, bem como demais custos, encargos inerentes e necessários para a completa execução das obrigações assumidas.

4.6. A contratada deverá manter durante toda a execução do contrato, em compatibilidade com as obrigações por ela assumidas, todas as condições de habilitação e qualificação exigidas na licitação.

CLÁUSULA QUINTA – DO PAGAMENTO



Município de Santo Antonio do Sudoeste

Estado Do Paraná

5.1 - Os pagamentos serão efetuados em até 30 (trinta) dias, contados a partir da entrega do bem objeto do fornecimento, desde que o mesmo esteja de acordo com o solicitado pela Administração, e acompanhado da respectiva Nota Fiscal e CND's FGTS, TRABALHISTA e FEDERAL.

5.1.1. O respectivo pagamento somente será efetuado após efetivo cumprimento das obrigações assumidas decorrentes da contratação, em especial ao art. 55, inciso XIII da Lei Federal nº 8.666/93.

5.2. As notas fiscais deverão ser entregues no setor de compras localizado no paço municipal sito à Avenida Brasil, 1431- centro.

5.3. CRITÉRIOS PARA EMISSÃO DA NOTA FISCAL:

5.3.1. O pagamento do valor devido será realizado no prazo de 30 (trinta) dias contados da data da entrega do bem, que será parcelado de acordo com as necessidades do município, mediante a apresentação da nota fiscal respectiva.

5.3.2. As faturas deverão ser apresentadas pela CONTRATADA ao CONTRATANTE, em 01(uma) via, devidamente regularizada nos seus aspectos formais e legais.

5.3.3. Nenhum pagamento pelo CONTRATANTE isentará a CONTRATADA das responsabilidades assumidas na forma deste contrato, independente de sua natureza, nem implicará na aprovação definitiva do recebimento da mercadoria.

5.3.4. Caso seja apurada alguma irregularidade na fatura apresentada ao CONTRATANTE, o pagamento será susado até que as providências pertinentes tenham sido tomadas por parte da CONTRATADA, para o saneamento da irregularidade.

5.3.5. As faturas deverão ser entregues e protocoladas na sede do CONTRATANTE, no endereço descrito no preâmbulo deste contrato, durante o horário de expediente.

5.3.6. Caso na data prevista para pagamento não haja expediente no MUNICÍPIO, o pagamento será efetuado no primeiro dia útil subseqüente a esta.

5.3.7. - Os recursos destinados ao pagamento do objeto de que trata o edital PREGÃO PRESENCIAL Nº 08/2019 e conseqüente contrato, são provenientes da receita do município e os recursos orçamentários correrão por conta do projeto/atividade:

RECURSOS ORÇAMENTÁRIOS -

DOTAÇÕES				
Conta da despesa	Funcional programática	Fonte de recurso	Natureza da despesa	Grupo da fonte
1351	05.005.26.782.2601.2020	1024	3.3.90.30.00.00	Do Exercício

CLÁUSULA SEXTA - DA FISCALIZAÇÃO DA ATA DE REGISTRO DE PREÇOS

6.1. Caberá ao(a) Sr(a) **EDIVAN GARCIA CORREA** portador(a) do R.G. sob nº 10.574.702-6 IFP/RJ e inscrito(a) no CPF/MF sob nº 020.717.217-05, representante da CONTRATADA, a responsabilizar-se por: (nome indicado no anexo III declaração unificada)

6.1.1. Garantir o cumprimento das atividades, de acordo com as diretrizes estabelecidas para sua realização.

6.1.2. Reportar-se ao fiscal de contrato quando necessário, adotando as providências pertinentes para a correção das falhas detectadas.

6.2. Fica credenciada pela Administração do Município, para fiscalização do contrato, bem como prestar toda assistência e orientação que se fizerem necessárias, 9, para junto ao representante da CONTRATADA, solicitar a correção de eventuais falhas ou



Município de Santo Antonio do Sudoeste

Estado Do Paraná

irregularidades que forem verificadas, as quais, se não sanadas no prazo estabelecido, serão objeto de comunicação oficial à CONTRATADA, para aplicação das penalidades cabíveis.

6.3. A fiscalização da presente Ata de Registro de preços ficará a cargo do Senhor GUILHERME SCHREINER.

6.4. A fiscalização para cumprimento da presente Ata, por parte da Prefeitura, poderá ser alterada, a qualquer tempo, mediante autorização da Prefeitura e posterior comunicação à CONTRATADA.

CLÁUSULA SÉTIMA – DO ACOMPANHAMENTO DOS PREÇOS

7.1. O Órgão Gerenciador realizará publicação trimestral dos preços registrados no Diário Oficial do Município.

7.2. Os preços registrados serão confrontados periodicamente, verificando a compatibilidade com os praticados no mercado e assim controlados pela Administração.

7.2.1. A Administração Municipal, no caso de comprovação dos preços registrados serem maiores que os vigentes no mercado, convocará o(s) signatário(s) da Ata de Registro de Preços para promover a renegociação dos preços de forma a torná-los compatíveis com os de mercado.

7.2.2. Em caso de recusa do(s) signatário(s) da Ata em aceitar a renegociação, o Município procederá a aquisição do(s) item(ns) por outros meios, respeitando o disposto na legislação.

CLÁUSULA OITAVA – DO CANCELAMENTO DA ATA

8.1. A Ata poderá ser cancelada de pleno direito total ou parcialmente, independentemente de notificação judicial ou extrajudicial, sem que a CONTRATADA assista o direito a qualquer indenização, se esta:

8.1.1. Falir, entrar em concordata ou ocorrer dissolução da sociedade.

8.1.2. Sem justa causa, e prévia comunicação à Prefeitura, suspender a execução dos serviços.

8.1.3. Infringir qualquer cláusula desta Ata e/ou da Lei Federal nº 8.666/93.

8.1.4. Não cumprir ou cumprir irregularmente as cláusulas desta Ata, especificações ou prazos.

8.1.5. Recusar a redução do preço ao nível dos praticados no mercado, conforme Decreto Municipal nº 176/2007.

8.2. O cancelamento do Registro de Preços poderá ainda ocorrer quando houver:

8.2.1. Alteração social ou modificação da finalidade ou da estrutura da empresa, que prejudique a execução do objeto contratado.

8.2.2. Caso fortuito ou força maior, regularmente comprovada, impeditivo da execução do Contrato.

8.2.3. Por razões de interesse público devidamente demonstrado e justificado pela Prefeitura.

8.2.4. Pelo atraso superior a 90 (noventa) dias do pagamento devido pela Prefeitura, salvo em caso de calamidade pública, grave perturbação da ordem interna ou guerra, assegurado a CONTRATADA o direito de optar pela suspensão do cumprimento de suas obrigações até que seja normalizada a situação, caso em que sua decisão deverá ser comunicada por escrito à Administração Municipal.

8.3. A solicitação da CONTRATADA, para cancelamento dos preços registrados deverá ser formulada com antecedência mínima de 30 (trinta) dias, facultado à



Município de Santo Antonio do Sudoeste

Estado Do Paraná

Prefeitura a aplicação das penalidades previstas nesta Ata, caso não aceitas as razões do pedido.

8.4. A comunicação do cancelamento do preço registrado, nos casos previstos nesta cláusula, será feita pessoalmente ou por correspondência com aviso de recebimento, juntando-se o comprovante ao respectivo processo administrativo.

8.5. No caso de ser ignorado incerto ou inacessível o endereço da CONTRATADA, a comunicação será feita por publicação no Diário Oficial da União e pela Internet, considerando-se, assim, para todos os efeitos, cancelado o preço registrado.

CLÁUSULA NONA – DAS PENALIDADES

9.1. A recusa da licitante vencedora em retirar e devolver devidamente assinada a Ata de Registro de Preços importará na aplicação de multa correspondente a 10% (dez por cento) sobre o valor constante da proposta, nos itens que forem objeto de registro. A recusa se configura a partir do 5º (quinto) dia da data da notificação para retirada e devolução devidamente assinada.

9.2. Multa de 10% (dez por cento) do valor do fornecimento e cancelamento da Ata de Registro de Preços, sem prejuízo da devolução dos produtos/materiais, caso este não atenda o disposto no edital, sem prejuízo das demais penalidades previstas em regulamento.

9.3. Multa de 0,33% (zero vírgula trinta e três por cento) do valor de cada pedido, a cada 24 horas (vinte e quatro) horas de atraso, contados do estabelecido no item 9.2, até o limite de 10% (dez por cento) de cada fornecimento, podendo a reiteração ou continuidade da recusa ou não entrega do objeto levar ao cancelamento da Ata de Registro de Preços.

9.4. Impedimento de contratar com a Administração Pública Municipal pelo período de até 05 (cinco) anos caso o cancelamento decorra do disposto do subitem anterior ou fraude observada a ampla defesa do contraditório.

9.5. As sanções são independentes. A aplicação de uma não exclui a das outras.

CLÁUSULA DÉCIMA – DO FORO

10.1. Para as questões decorrentes da execução deste instrumento que não possam ser dirimidas administrativamente, fica eleito o foro da Comarca de Santo Antonio do Sudoeste, com referência expressa a qualquer outro por mais privilegiado que seja.

CLÁUSULA DÉCIMA PRIMEIRA – DAS DISPOSIÇÕES FINAIS

11.1. A presente Ata de Registro de Preços será encaminhada através de correio eletrônico, para o endereço de email disponibilizado pelo licitante na fase de habilitação, competindo ao Contratado a impressão e assinatura do instrumento em 02 (duas) vias, providenciando a entrega da via original no Departamento de Licitações da Prefeitura Municipal, em até 05 (cinco) dias após o seu recebimento.

11.2. A via do instrumento destinada ao Detentor da Ata de Registro de Preços, devidamente assinada pelo Contratante, será disponibilizada por correio eletrônico, na forma do item antecedente, ou para retirada no Paço Municipal a partir de 05 (cinco) dias após o protocolo da entrega das vias originais prevista no item anterior.

11.3. A execução do contrato, bem como os casos nele omissos, regular-se-ão pelas cláusulas contratuais e pelos preceitos de direito público, aplicando-se lhes, supletivamente, os princípios de teoria geral dos contratos e as disposições de direito privado, na forma do artigo 54, da Lei nº 8.666/93, combinado com o inciso XII, do art. 55, do mesmo diploma legal.



Município de Santo Antonio do Sudoeste

Estado Do Paraná

11.4. Faz parte integrante desta Ata de Registro de Preços, aplicando-se lhe todos os seus dispositivos, o edital do Pregão Eletrônico nº 174/2018 e a proposta da detentora da Ata conforme estabelece a Lei Federal nº 8.666/93 e suas alterações, naquilo que não contrariar as presentes disposições.

11.5. A Detentora da Ata deverá manter, enquanto vigorar o registro de preços e em compatibilidade com as obrigações por ele assumidas, todas as condições de habilitação e qualificação exigidas no Pregão nº 008/2019.

11.6. Para constar que foi lavrada a presente Ata de Registro de Preços, que vai assinada pelo Excelentíssimo Senhor **ZELIRIO PERON FERRARI**, Prefeito Municipal do Município de Santo Antonio do Sudoeste, e pelo Sr (a) **EDIVAN GARCIA CORREA**, qualificado preambularmente, representando a Detentora da Ata e testemunhas.

Santo Antonio do Sudoeste, 15 de maio de 2019


ZELIRIO PERON FERRARI

Prefeito Municipal


ELETRO ZAGONEL LTDA

CNPJ Nº: 81.365.223/0001-54

EDIVAN GARCIA CORREA

CPF Nº: 020.717.217-05

Testemunhas:


BERNARDETE DE FATIMA TONELLO ORTOLAN

CPF Nº: 717.604.079-68


JULIANA DE SOUZA

CPF Nº: 072.037.549-52



Município de Santo Antonio do Sudoeste

Estado Do Paraná

ATA DE REGISTRO DE PREÇOS N° 002/2019 PREGÃO PRESENCIAL N° 008/2019 – Processo n° 125/2019

Aos vinte dias de maio de 2019, o Município de Santo Antonio do Sudoeste, inscrito no CNPJ/MF sob o n° 75.927.582/0001-55, com sede na cidade de Santo Antonio do Sudoeste, Estado do Paraná, na Avenida Brasil n° 1431 - centro, doravante denominado Prefeitura, representado pelo seu Prefeito Municipal, ZELIRIO PERON FERRARI, inscrito no CPF sob n° 213.037.039-04, nos termos do art. 15 da Lei Federal n° 8.666/93 e suas alterações, em face da classificação das propostas apresentada no **08/2019**, por deliberação do Pregoeiro, devidamente homologada e publicada no Diário Oficial do Município de Santo Antonio do Sudoeste, resolve REGISTRAR OS PREÇOS da empresa classificada em primeiro lugar, observadas as condições do Edital que rege o Pregão e aquelas enunciadas nas cláusulas que se seguem. **D.M.P EQUIPAMENTOS LTDA**, inscrita no CNPJ sob o n° 38.874.848/0001-12, com sede na cidade de Itatiba/SP, doravante designada CONTRATADA, neste ato representada por seu sócio administrador Sr. **DANIELA PELLOSO**, portador do RG n° 28.835.189-7 SSP/SP e do CPF n°275.360.598-09.

CLÁUSULA PRIMEIRA – DO OBJETO

1.1. A presente Ata tem por objeto o REGISTRO DE PREÇOS de luminárias, refletores e lâmpadas e40 com tecnologia LED, para atendimento em parte ao termo de cooperação técnica TCT-PRFP-001-2018, firmado entre o município de Santo Antônio do Sudoeste/PR e a Centrais Elétricas Brasileiras (ELETROBRAS) no âmbito da chamada pública PROCEL-RELUZ 2017/18, em parte ao restante da cidade no projeto Santo LED atendendo os níveis luminotécnicos e especificações de vias de acordo com o projeto anexo, para fornecimento eventual e parcelado durante a vigência da Ata de Registro de Preços, conforme necessidade da Administração Municipal; conforme edital e proposta que ficam fazendo parte integrante deste instrumento.

1.2. Descrição:

Lote	Item	Código do produto/serviço	Descrição do produto/serviço	Marca do produto	Unidade de medida	Quantidade	Preço unitário
LOTE: 003 - Lote 003	3	15271	LUMINARIA PUBLICA DE LED POTENCIA MAXIMA DE 100W - PADRÃO K Descrição completa do produto no Anexo X. A luminária deve atender os padrões de vias e índices do padrão K do Termo de Cooperação Técnica da ELETROBRAS em anexo.	DEMAPE	UN	2,00	550,00
LOTE: 003 - Lote 003	5	15273	LUMINARIA PUBLICA DE LED POTENCIA MAXIMA DE 100W - PADRÃO N Descrição completa do produto no Anexo X. A luminária deve atender os padrões de vias e índices do padrão N do Termo de Cooperação Técnica da ELETROBRAS em anexo.	DEMAPE	UN	35,00	550,00
LOTE: 003 - Lote 003	6	15274	LUMINARIA PUBLICA DE LED POTENCIA MAXIMA DE 100W - PADRÃO O Descrição completa do produto no Anexo X. A luminária deve atender os padrões de vias e índices do padrão O do Termo de Cooperação Técnica da ELETROBRAS em anexo.	DEMAPE	UN	157,00	550,00
LOTE: 003 - Lote 003	7	15114	LUMINÁRIA PÚBLICA DE LED POTÊNCIA MÁXIMA DE 150W - PADRÃO A Descrição completa do produto no Anexo X. A luminária deve atender os padrões de vias e índices do padrão A do Termo de Cooperação Técnica da ELETROBRAS em anexo.	DEMAPE	UN	78,00	650,00

**Município de Santo Antonio do Sudoeste****Estado Do Paraná**

LOTE: 003 - Lote 003	12	15268	LUMINARIA PUBLICA DE LED POTENCIA MAXIMA DE 150W - PADRÃO H Descrição completa do produto no Anexo X. A luminária deve atender os padrões de vias e índices do padrão H do Termo de Cooperação Técnica da ELETROBRAS em anexo.	DEMAPE	UN	26,00	650,00
LOTE: 003 - Lote 003	13	15120	LUMINARIA PUBLICA DE LED POTENCIA MAXIMA DE 200W - PADRÃO B Descrição completa do produto no Anexo X. A luminária deve atender os padrões de vias e índices do padrão B do Termo de Cooperação Técnica da ELETROBRAS em anexo.	DEMAPE	UN	10,00	750,00
LOTE: 003 - Lote 003	15	15263	LUMINARIA PUBLICA DE LED POTENCIA MAXIMA DE 200W - PADRÃO R Descrição completa do produto no Anexo X. A luminária deve atender os padrões de vias e índices do padrão R do Termo de Cooperação Técnica da ELETROBRAS em anexo.	DEMAPE	UN	100,00	750,00

Valor total da Ata R\$ 256.800,00 (duzentos e cinquenta e seis mil e oitocentos reais)

1.3. Este instrumento de registro de preços não obriga a Administração a firmar as contratações com a Detentora da Ata, ficando-lhe facultada a utilização de outros meios, assegurados, nesta hipótese, a preferência do beneficiário do registro em igualdade de condições, nos termos do parágrafo quarto, artigo 15, da Lei Federal nº 8.666/93 e suas alterações.

CLÁUSULA SEGUNDA – DA VALIDADE DO REGISTRO DE PREÇOS

2.1. A presente Ata terá validade por 12 (doze) meses, a partir de sua assinatura.

2.2. O prazo de validade da ata de registro de preços não será superior a doze meses, incluídas eventuais prorrogações, conforme o inciso III do § 3º do art. 15 da Lei nº 8.666, de 1993.

2.3. É vedado efetuar acréscimos nos quantitativos fixados pela ata de registro de preços, inclusive o acréscimo de que trata o § 1º do art. 65 da Lei nº 8.666, de 1993.

CLÁUSULA TERCEIRA – DO PRAZO, LOCAL DE ENTREGA E CONDIÇÕES DE RECEBIMENTO

3.1. Os produtos, objetos desta licitação, deverão ser entregues de acordo com o solicitado.

3.2. Os produtos deverão ser entregues/executados no prazo máximo de 10 (dez) dias úteis, contados do momento do recebimento da nota de empenho, confirmação por e-mail ou contato telefônico, seguindo rigorosamente as quantidades solicitadas.

3.2.1. Os prazos de que tratam o item 3.2 poderão ser prorrogados uma vez, por igual período, quando solicitado pelo convocado durante o transcurso do prazo e desde que ocorra motivo justificado aceito pela Administração.

3.3. As entregas se darão de forma parcelada (sem ônus de entrega), pelo período de 12 (doze) meses, a partir da data de assinatura da Ata de Registro de Preços.

CLÁUSULA QUARTA – CONDIÇÕES DE ENTREGA/OBSERVAÇÕES

4.1. Os produtos deverão estar em conformidade com as normas vigentes, e aos aplicáveis, dentro das normas em sua versão mais recente. Na entrega serão verificadas



Município de Santo Antonio do Sudoeste

Estado Do Paraná

especificações conformes descrição da Ata, os prazos de validade e o estado de conservação das embalagens.

4.2. A empresa detentora/contratada ficará obrigada a trocar, a suas expensas, o material/produto/serviços que apresentar falhas ou vier a ser recusado, sendo que o ato do recebimento não importará na aceitação.

4.3. O proponente vencedor deverá entregar, durante toda a vigência da Ata de Registro de Preços, a mesma marca dos produtos apresentados na proposta.

4.4. A empresa vencedora ficará obrigada a trocar, a suas expensas, a mercadoria que vier a ser recusada, sendo que o ato do recebimento não importará na aceitação. Prazo de troca: 5 (cinco) dias úteis.

4.5. Responsabilizar-se e arcar por quaisquer taxas ou emolumentos concernentes ao objeto do presente licitação, bem como demais custos, encargos inerentes e necessários para a completa execução das obrigações assumidas.

4.6. A contratada deverá manter durante toda a execução do contrato, em compatibilidade com as obrigações por ela assumidas, todas as condições de habilitação e qualificação exigidas na licitação.

CLÁUSULA QUINTA – DO PAGAMENTO

5.1 - Os pagamentos serão efetuados em até 30 (trinta) dias, contados a partir da entrega do bem objeto do fornecimento, desde que o mesmo esteja de acordo com o solicitado pela Administração, e acompanhado da respectiva Nota Fiscal e CND's FGTS, TRABALHISTA e FEDERAL.

5.1.1. O respectivo pagamento somente será efetivado após efetivo cumprimento das obrigações assumidas decorrentes da contratação, em especial ao art. 55, inciso XIII da Lei Federal nº 8.666/93.

5.2. As notas fiscais deverão ser entregues no setor de compras localizado no paço municipal sito à Avenida Brasil, 1431- centro.

5.3. CRITÉRIOS PARA EMISSÃO DA NOTA FISCAL:

5.3.1. O pagamento do valor devido será realizado no prazo de 30 (trinta) dias contados da data da entrega do bem, que será parcelado de acordo com as necessidades do município, mediante a apresentação da nota fiscal respectiva.

5.3.2. As faturas deverão ser apresentadas pela CONTRATADA ao CONTRATANTE, em 01(uma) via, devidamente regularizada nos seus aspectos formais e legais.

5.3.3. Nenhum pagamento pelo CONTRATANTE isentará a CONTRATADA das responsabilidades assumidas na forma deste contrato, independente de sua natureza, nem implicará na aprovação definitiva do recebimento da mercadoria.

5.3.4. Caso seja apurada alguma irregularidade na fatura apresentada ao CONTRATANTE, o pagamento será susgado até que as providências pertinentes tenham sido tomadas por parte da CONTRATADA, para o saneamento da irregularidade.

5.3.5. As faturas deverão ser entregues e protocoladas na sede do CONTRATANTE, no endereço descrito no preâmbulo deste contrato, durante o horário de expediente.

5.3.6. Caso na data prevista para pagamento não haja expediente no MUNICÍPIO, o

f



Município de Santo Antonio do Sudoeste

Estado Do Paraná

pagamento será efetuado no primeiro dia útil subsequente a esta.

5.3.7. - Os recursos destinados ao pagamento do objeto de que trata o edital PREGÃO PRESENCIAL Nº 08/2019 e consequente contrato, são provenientes da receita do município e os recursos orçamentários correrão por conta do projeto/atividade:

RECURSOS ORÇAMENTÁRIOS -

DOTAÇÕES				
Conta da despesa	Funcional programática	Fonte de recurso	Natureza da despesa	Grupo da fonte
1351	05.005.26.782.2601.2020	1024	3.3.90.30.00.00	Do Exercício

CLÁUSULA SEXTA - DA FISCALIZAÇÃO DA ATA DE REGISTRO DE PREÇOS

6.1. Caberá ao(a) Sr(a) **DANIELA PELLOSO** portador(a) do R.G. sob nº 28.835.189-7 SSP/SP e inscrito(a) no CPF/MF sob nº 275.360.598-09, representante da CONTRATADA, a responsabilizar-se por: (nome indicado no anexo III declaração unificada)

6.1.1. Garantir o cumprimento das atividades, de acordo com as diretrizes estabelecidas para sua realização.

6.1.2. Reportar-se ao fiscal de contrato quando necessário, adotando as providências pertinentes para a correção das falhas detectadas.

6.2. Fica credenciada pela Administração do Município, para fiscalização do contrato, bem como prestar toda assistência e orientação que se fizerem necessárias, 9, para junto ao representante da CONTRATADA, solicitar a correção de eventuais falhas ou irregularidades que forem verificadas, as quais, se não sanadas no prazo estabelecido, serão objeto de comunicação oficial à CONTRATADA, para aplicação das penalidades cabíveis.

6.3. A fiscalização da presente Ata de Registro de preços ficará a cargo do Senhor .

6.4. A fiscalização para cumprimento da presente Ata, por parte da Prefeitura, poderá ser alterada, a qualquer tempo, mediante autorização da Prefeitura e posterior comunicação à CONTRATADA.

CLÁUSULA SÉTIMA - DO ACOMPANHAMENTO DOS PREÇOS

7.1. O Órgão Gerenciador realizará publicação trimestral dos preços registrados no Diário Oficial do Município.

7.2. Os preços registrados serão confrontados periodicamente, verificando a compatibilidade com os praticados no mercado e assim controlados pela Administração.

7.2.1. A Administração Municipal, no caso de comprovação dos preços registrados serem maiores que os vigentes no mercado, convocará o(s) signatário(s) da Ata de Registro de Preços para promover a renegociação dos preços de forma a torná-los compatíveis com os de mercado.

7.2.2. Em caso de recusa do(s) signatário(s) da Ata em aceitar a renegociação, o Município procederá a aquisição do(s) item(ns) por outros meios, respeitando o disposto na legislação.

CLÁUSULA OITAVA - DO CANCELAMENTO DA ATA

8.1. A Ata poderá ser cancelada de pleno direito total ou parcialmente, independentemente de notificação judicial ou extrajudicial, sem que a CONTRATADA assista o direito a qualquer indenização, se esta:

8.1.1. Falir, entrar em concordata ou ocorrer dissolução da sociedade.

8.1.2. Sem justa causa, e prévia comunicação à Prefeitura, suspender a execução dos serviços.

8.1.3. Infringir qualquer cláusula desta Ata e/ou da Lei Federal nº 8.666/93.

8.1.4. Não cumprir ou cumprir irregularmente as cláusulas desta Ata, especificações ou



Município de Santo Antonio do Sudoeste

Estado Do Paraná

prazos.

8.1.5. Recusar a redução do preço ao nível dos praticados no mercado, conforme Decreto Municipal nº 176/2007.

8.2. O cancelamento do Registro de Preços poderá ainda ocorrer quando houver:

8.2.1. Alteração social ou modificação da finalidade ou da estrutura da empresa, que prejudique a execução do objeto contratado.

8.2.2. Caso fortuito ou força maior, regularmente comprovada, impeditivo da execução do Contrato.

8.2.3. Por razões de interesse público devidamente demonstrado e justificado pela Prefeitura.

8.2.4. Pelo atraso superior a 90 (noventa) dias do pagamento devido pela Prefeitura, salvo em caso de calamidade pública, grave perturbação da ordem interna ou guerra, assegurado a CONTRATADA o direito de optar pela suspensão do cumprimento de suas obrigações até que seja normalizada a situação, caso em que sua decisão deverá ser comunicada por escrito à Administração Municipal.

8.3. A solicitação da CONTRATADA, para cancelamento dos preços registrados deverá ser formulada com antecedência mínima de 30 (trinta) dias, facultado à Prefeitura a aplicação das penalidades previstas nesta Ata, caso não aceitas as razões do pedido.

8.4. A comunicação do cancelamento do preço registrado, nos casos previstos nesta cláusula, será feita pessoalmente ou por correspondência com aviso de recebimento, juntando-se o comprovante ao respectivo processo administrativo.

8.5. No caso de ser ignorado incerto ou inacessível o endereço da CONTRATADA, a comunicação será feita por publicação no Diário Oficial da União e pela Internet, considerando-se, assim, para todos os efeitos, cancelado o preço registrado.

CLÁUSULA NONA – DAS PENALIDADES

9.1. A recusa da licitante vencedora em retirar e devolver devidamente assinada a Ata de Registro de Preços importará na aplicação de multa correspondente a 10% (dez por cento) sobre o valor constante da proposta, nos itens que forem objeto de registro. A recusa se configura a partir do 5º (quinto) dia da data da notificação para retirada e devolução devidamente assinada.

9.2. Multa de 10% (dez por cento) do valor do fornecimento e cancelamento da Ata de Registro de Preços, sem prejuízo da devolução dos produtos/materiais, caso este não atenda o disposto no edital, sem prejuízo das demais penalidades previstas em regulamento.

9.3. Multa de 0,33% (zero vírgula trinta e três por cento) do valor de cada pedido, a cada 24 horas (vinte e quatro) horas de atraso, contados do estabelecido no item 9.2, até o limite de 10% (dez por cento) de cada fornecimento, podendo a reiteração ou continuidade da recusa ou não entrega do objeto levar ao cancelamento da Ata de Registro de Preços.

9.4. Impedimento de contratar com a Administração Pública Municipal pelo período de até 05 (cinco) anos caso o cancelamento decorra do disposto do subitem anterior ou fraude observada a ampla defesa do contraditório.

9.5. As sanções são independentes. A aplicação de uma não exclui a das outras.

CLÁUSULA DÉCIMA – DO FORO

10.1. Para as questões decorrentes da execução deste instrumento que não possam ser dirimidas administrativamente, fica eleito o foro da Comarca de Santo Antonio do Sudoeste, com referência expressa a qualquer outro por mais privilegiado que seja.

f



Município de Santo Antonio do Sudoeste

Estado Do Paraná

CLÁUSULA DÉCIMA PRIMEIRA – DAS DISPOSIÇÕES FINAIS

11.1. A presente Ata de Registro de Preços será encaminhada através de correio eletrônico, para o endereço de email disponibilizado pelo licitante na fase de habilitação, competindo ao Contratado a impressão e assinatura do instrumento em 02 (duas) vias, providenciando a entrega da via original no Departamento de Licitações da Prefeitura Municipal, em até 05 (cinco) dias após o seu recebimento.

11.2. A via do instrumento destinada ao Detentor da Ata de Registro de Preços, devidamente assinada pelo Contratante, será disponibilizada por correio eletrônico, na forma do item antecedente, ou para retirada no Paço Municipal a partir de 05 (cinco) dias após o protocolo da entrega das vias originais prevista no item anterior.

11.3. A execução do contrato, bem como os casos nele omissos, regular-se-ão pelas cláusulas contratuais e pelos preceitos de direito público, aplicando-se lhes, supletivamente, os princípios de teoria geral dos contratos e as disposições de direito privado, na forma do artigo 54, da Lei nº 8.666/93, combinado com o inciso XII, do art. 55, do mesmo diploma legal.

11.4. Faz parte integrante desta Ata de Registro de Preços, aplicando-se lhe todos os seus dispositivos, o edital do Pregão Eletrônico nº 174/2018 e a proposta da detentora da Ata conforme estabelece a Lei Federal nº 8.666/93 e suas alterações, naquilo que não contrariar as presentes disposições.

11.5. A Detentora da Ata deverá manter, enquanto vigorar o registro de preços e em compatibilidade com as obrigações por ele assumidas, todas as condições de habilitação e qualificação exigidas no Pregão nº 008/2019.

11.6. Para constar que foi lavrada a presente Ata de Registro de Preços, que vai assinada pelo Excelentíssimo Senhor **ZELIRIO PERON FERRARI**, Prefeito Municipal do Município de Santo Antonio do Sudoeste, e pelo Sr. (a) **DANIELA PELLOSO**, qualificado preambularmente, representando a Detentora da Ata e testemunhas.

Santo Antonio do Sudoeste, 15 de maio de 2019


ZELIRIO PERON FERRARI

Prefeito Municipal



D.M.P EQUIPAMENTOS LTDA

CNPJ Nº: 38.874.848/0001-12

DANIELA PELLOSO

CPF Nº: 275.360.598-09

Testemunhas:


BERNARDETE DE FATIMA TONELLO ORTOLAN
CPF Nº: 717.604.079-68


JULIANA DE SOUZA
CPF Nº: 672.037.549-52



Município de Santo Antonio do Sudoeste

Estado Do Paraná

SRP - SISTEMA DE REGISTRO DE PREÇOS EXTRATO DE ATA DE REGISTRO DE PREÇOS E PUBLICAÇÃO DE PREÇOS REGISTRADOS

O Município de Santo Antonio do Sudoeste, órgão gerenciador do Sistema de Registro de Preços, com base na Lei Federal nº 10.520/2002, Decreto Federal nº 7892/2013, torna público:

1) REGISTRO DE PREÇOS de luminárias, refletores e lâmpadas e40 com tecnologia LED, para atendimento em parte ao termo de cooperação técnica TCT-PRFP-001-2018, firmado entre o município de Santo Antônio do Sudoeste/PR e a Centrais Elétricas Brasileiras (ELETROBRAS) no âmbito da chamada pública PROCEL-RELUZ 2017/18, em parte ao restante da cidade no projeto Santo LED atendendo os níveis luminotécnicos e especificações de vias de acordo com o projeto anexo, do Pregão Presencial nº 008/2019 com vigência 15/05/2019 a 14/05/2020 conforme segue:

ATA SRP Nº 001/2019

EMPRESA DETENTORA: ELETRO ZAGONEL LTDA

CNPJ: 81.365.223/0001-54

Lote	Item	Código do produto/serviço	Descrição do produto/serviço	Marca do produto	Unidade de medida	Quantidade	Preço unitário
LOTE: 001 - Lote 001	1	15118	REFLETOR PUBLICO DE LED POTENCIA 150W Descrição completa do produto no Anexo X.	ZAGONEL	UN	300,00	850,00
LOTE: 002 - Lote 002	1	15119	LAMPADA DE LED COM POTENCIA DE 100W COM BOCAL E40 Descrição completa do produto no Anexo X.	TYKI	UN	250,00	520,00
LOTE: 003 - Lote 003	1	15269	LUMINARIA PUBLICA DE LED POTENCIA MAXIMA DE 100W - PADRÃO I Descrição completa do produto no Anexo X. A luminária deve atender os padrões de vias e índices do padrão I do Termo de Cooperação Técnica da ELETROBRAS em anexo.	ZAGONEL	UN	232,00	850,00
LOTE: 003 - Lote 003	2	15270	LUMINARIA PUBLICA DE LED POTENCIA MAXIMA DE 100W - PADRÃO J Descrição completa do produto no Anexo X. A luminária deve atender os padrões de vias e índices do padrão J do Termo de Cooperação Técnica da ELETROBRAS em anexo.	ZAGONEL	UN	136,00	850,00
LOTE: 003 - Lote 003	4	15272	LUMINARIA PÚBLICA DE LED POTENCIA MAXIMA DE 100W - PADRÃO L Descrição completa do produto no Anexo X. A luminária deve atender os padrões de vias e índices do padrão L do Termo de Cooperação Técnica da ELETROBRAS em anexo.	ZAGONEL	UN	30,00	850,00
LOTE: 003 - Lote 003	8	15264	LUMINARIA PUBLICA DE LED POTENCIA MAXIMA DE 150W - PADRÃO D Descrição completa do produto no Anexo X. A luminária deve atender os padrões de vias e índices do padrão D do Termo de Cooperação Técnica da ELETROBRAS em anexo.	ZAGONEL	UN	4,00	882,00
LOTE: 003 - Lote 003	9	15265	LUMINARIA PUBLICA DE LED POTENCIA MAXIMA DE 150W - PADRÃO E Descrição completa do produto no Anexo X. A luminária deve atender os padrões de vias e índices do padrão E do Termo de Cooperação Técnica da ELETROBRAS em anexo.	ZAGONEL	UN	107,00	882,00
LOTE: 003 - Lote 003	10	15266	LUMINARIA PUBLICA DE LED POTENCIA MAXIMA DE 150W - PADRÃO F Descrição completa do produto no Anexo X.	ZAGONEL	UN	111,00	882,00



Município de Santo Antonio do Sudoeste

Estado Do Paraná

			A luminária deve atender os padrões de vias e índices do padrão F do Termo de Cooperação Técnica da ELETROBRAS em anexo.				
LOTE: 003 - 11 Lote 003	15267	LUMINARIA PUBLICA DE LED POTENCIA MAXIMA DE 150W - PADRÃO G Descrição completa do produto no Anexo X. A luminária deve atender os padrões de vias e índices do padrão G do Termo de Cooperação Técnica da ELETROBRAS em anexo.	ZAGONEL	UN	55,00	882,00	
LOTE: 003 - 14 Lote 003	15262	LUMINARIA PUBLICA DE LED POTENCIA MAXIMA DE 200W - PADRÃO C Descrição completa do produto no Anexo X. A luminária deve atender os padrões de vias e índices do padrão C do Termo de Cooperação Técnica da ELETROBRAS em anexo.	ZAGONEL	UN	12,00	920,00	
LOTE: 003 - 16 Lote 003	15276	LUMINARIA PUBLICA DE LED POTENCIA MAXIMA DE 60W - PADRÃO Q Descrição completa do produto no Anexo X. A luminária deve atender os padrões de vias e índices do padrão Q do Termo de Cooperação Técnica da ELETROBRAS em anexo.	ZAGONEL	UN	1.086,00	620,00	
LOTE: 003 - 17 Lote 003	15275	LUMINARIA PUBLICA DE LED POTENCIA MAXIMA DE 80W - PADRÃO M Descrição completa do produto no Anexo X. A luminária deve atender os padrões de vias e índices do padrão M do Termo de Cooperação Técnica da ELETROBRAS em anexo.	ZAGONEL	UN	170,00	779,00	
LOTE: 003 - 18 Lote 003	15116	LUMINARIA PUBLICA DE LED POTENCIA MAXIMA DE 80W - PADRÃO P Descrição completa do produto no Anexo X. A luminária deve atender os padrões de vias e índices do padrão P do Termo de Cooperação Técnica da ELETROBRAS em anexo.	ZAGONEL	UN	59,00	779,00	

ATA SRP N° 002/2019

EMPRESA DETENTORA: D.M.P EQUIPAMENTOS LTDA

CNPJ: 38.874.848/0001-12

Lote	Item	Código do produto/serviço	Descrição do produto/serviço	Marca do produto	Unidade de medida	Quantidade	Preço unitário
LOTE: 003 - Lote 003	3	15271	LUMINARIA PUBLICA DE LED POTENCIA MAXIMA DE 100W - PADRÃO K Descrição completa do produto no Anexo X. A luminária deve atender os padrões de vias e índices do padrão K do Termo de Cooperação Técnica da ELETROBRAS em anexo.	DEMAPE	UN	2,00	550,00
LOTE: 003 - Lote 003	5	15273	LUMINARIA PUBLICA DE LED POTENCIA MAXIMA DE 100W - PADRÃO N Descrição completa do produto no Anexo X. A luminária deve atender os padrões de vias e índices do padrão N do Termo de Cooperação Técnica da ELETROBRAS em anexo.	DEMAPE	UN	35,00	550,00
LOTE: 003 - Lote 003	6	15274	LUMINARIA PUBLICA DE LED POTENCIA MAXIMA DE 100W - PADRÃO O Descrição completa do produto no Anexo X. A luminária deve atender os padrões de vias e índices do padrão O do Termo de Cooperação Técnica da ELETROBRAS em anexo.	DEMAPE	UN	157,00	550,00
LOTE: 003 - Lote 003	7	15114	LUMINÁRIA PÚBLICA DE LED POTÊNCIA MÁXIMA DE 150W - PADRÃO A Descrição completa do produto no Anexo X. A luminária deve atender os padrões de vias	DEMAPE	UN	78,00	650,00




Município de Santo Antonio do Sudoeste

Estado Do Paraná

			e índices do padrão A do Termo de Cooperação Técnica da ELETROBRAS em anexo.				
LOTE: 003 - Lote 003	12	15268	LUMINARIA PUBLICA DE LED POTENCIA MAXIMA DE 150W - PADRÃO H Descrição completa do produto no Anexo X. A luminária deve atender os padrões de vias e índices do padrão H do Termo de Cooperação Técnica da ELETROBRAS em anexo.	DEMAPE	UN	26,00	650,00
LOTE: 003 - Lote 003	13	15120	LUMINARIA PUBLICA DE LED POTENCIA MAXIMA DE 200W - PADRÃO B Descrição completa do produto no Anexo X. A luminária deve atender os padrões de vias e índices do padrão B do Termo de Cooperação Técnica da ELETROBRAS em anexo.	DEMAPE	UN	10,00	750,00
LOTE: 003 - Lote 003	15	15263	LUMINARIA PUBLICA DE LED POTENCIA MAXIMA DE 200W - PADRÃO R Descrição completa do produto no Anexo X. A luminária deve atender os padrões de vias e índices do padrão R do Termo de Cooperação Técnica da ELETROBRAS em anexo.	DEMAPE	UN	100,00	750,00

Santo Antonio do Sudoeste, 15 de maio de 2019


ZELIRIO PERON FERRARI
Prefeito Municipal


JAMAL IBRAHIM ISA ABDEL HADI
Secretario de Administração

CERTIDÃO DE PUBLICAÇÃO
 DATA: 22/05/2019
 JORNAL: AMP
 FOLHA: 1761
 DEPARTAMENTO DE LICITAÇÃO

CERTIDÃO DE PUBLICAÇÃO
 DATA: 23/05/2019
 JORNAL: Tribuna
 Regional
 EDIÇÃO: 1553
 DEPARTAMENTO DE LICITAÇÃO

Totalizando por fornecedor:

FORNECEDOR	VALOR TOTAL POR FORNECEDOR
VALE DO IGUAÇU VEÍCULOS LTDA	115.900,00

Salto do Lontra, 21 de maio de 2019

MAURÍCIO BAÚ
Prefeito Municipal

Publicado por:
Fabiano Romani
Código Identificador:A0DDA14A

ESTADO DO PARANÁ
PREFEITURA MUNICIPAL DE SANTA LÚCIA

EXECUTIVO MUNICIPAL
TERMO DE DISPENSA DE LICITAÇÃO Nº 38/2019

PROCESSO ADMINISTRATIVO Nº 137/2019.
DATA DA REALIZAÇÃO: 21/05/2019.

O Município de Santa Lucia, sito à Avenida do Rosario, 228Paco Municipal - CEP: 85795000 - BAIRRO:Centro CIDADE/UF: Santa Lúcia/PR, inscrito no CNPJ sob nº 95.594.776/0001-93, **DISPENSA** a Licitação, conforme o inciso II do Artigo 24, da Lei nº 8.666/93 e suas alterações posteriores, a favor da empresa **S. P. ATHAYDE & CIA LTDA ME**, sito à Avenida Presidente Castelo branco, 3786 Sala 12-B - CEP: 85802170 - BAIRRO: Shopping Champagnat CIDADE/UF: Umuarama/PR, inscrita no CNPJ sob nº 07.658.403/0001-71, para **CONTRATAÇÃO DE EMPRESA ESPECIALIZADA PARA PRESTAÇÃO DE SERVIÇOS TÉCNICOS**: Contratação de Empresa Especializada para Prestação de Serviços Técnicos de Acompanhamento e Processamento na área de ICMS - Fundo de Participação dos Municípios., no valor de **R\$ 8.000,00 (Oito Mil Reais)**, conforme abaixo descrito:

S. P. ATHAYDE & CIA LTDA ME								
Lote	Item	Produto/Serviço	Marca	Modelo	Unidade	Quantidade	Preço	Preço total
1	1	SERVIÇOS TÉCNICOS DE ACOMPANHAMENTO E PROCESSAMENTO NA ÁREA DE ICMS - Prestação de Serviços Técnicos de Acompanhamento e Processamento na área de ICMS - Fundo de Participação dos Municípios. - Verificação de relatórios SEFA, EFD e DASN's; - Acompanhamento e Organização de documentos relativos a produção Agropecuária do Município; - Declaração fisco Contábil DFC; - Relatório de Produtos Primário RPP - Índice Provisório e definitivo - Impugnações pelo Município relativo as Operações e Prestações no ano base 2017 exercicio 2018.			MS	10,00	800,00	8.000,00
TOTAL								8.000,00

Publique-se.

Santa Lúcia-Pr., 21/05/2019.

RENATO TONIDANDEL
Prefeito Municipal

Publicado por:
Sandra Mara Dalek
Código Identificador:A3615880

ESTADO DO PARANÁ
PREFEITURA MUNICIPAL DE SANTO ANTÔNIO DO SUDOESTE

DEPARTAMENTO DE LICITAÇÕES
EXTRATO DE ATA DE REGISTRO DE PREÇOS E PUBLICAÇÃO DE PREÇOS REGISTRADOS

O Município de Santo Antonio do Sudoeste, órgão gerenciador do Sistema de Registro de Preços, com base na Lei Federal nº 10.520/2002, Decreto Federal nº 7892/2013, torna público:

REGISTRO DE PREÇOS de luminárias, refletores e lâmpadas e40 com tecnologia LED, para atendimento em parte ao termo de cooperação técnica TCT-PRFP-001-2018, firmado entre o município de Santo Antônio do Sudoeste/PR e a Centrais Elétricas Brasileiras (ELETROBRAS) no âmbito da chamada pública PROCEL-RELUZ 2017/18, em parte ao restante da cidade no projeto Santo LED atendendo os níveis luminotécnicos e especificações de vias de acordo com o projeto anexo, do Pregão Presencial nº 008/2019 com vigência 15/05/2019 a 14/05/2020 conforme segue:

ATA SRP Nº 001/2019
EMPRESA DETENTORA: ELETRO ZAGONEL LTDA
CNPJ: 81.365.223/0001-54

Lote	Item	Código do produto/serviço	Descrição do produto/serviço	Marca do produto	Unidade de medida	Quantidade	Preço unitário
LOTE: 001 - Lote 001	1	15118	REFLETOR PUBLICO DE LED POTENCIA 150W Descrição completa do produto no Anexo X.	ZAGONEL	UN	300,00	850,00
LOTE: 002 - Lote 002	1	15119	LAMPADA DE LED COM POTENCIA DE 100W COM BOCAL E40 Descrição completa do produto no Anexo X.	TYKI	UN	250,00	520,00
LOTE: 003 - Lote 003	1	15269	LUMINARIA PUBLICA DE LED POTENCIA MAXIMA DE 100W - PADRÃO I Descrição completa do produto no Anexo X.	ZAGONEL	UN	232,00	850,00

			A luminária deve atender os padrões de vias e índices do padrão I do Termo de Cooperação Técnica da ELETROBRAS em anexo.				
LOTE: 003 - Lote 003	2	15270	LUMINÁRIA PÚBLICA DE LED POTENCIA MÁXIMA DE 100W - PADRÃO J Descrição completa do produto no Anexo X. A luminária deve atender os padrões de vias e índices do padrão J do Termo de Cooperação Técnica da ELETROBRAS em anexo.	ZAGONEL	UN	136,00	850,00
LOTE: 003 - Lote 003	4	15272	LUMINÁRIA PÚBLICA DE LED POTENCIA MÁXIMA DE 100W - PADRÃO L Descrição completa do produto no Anexo X. A luminária deve atender os padrões de vias e índices do padrão L do Termo de Cooperação Técnica da ELETROBRAS em anexo.	ZAGONEL	UN	30,00	850,00
LOTE: 003 - Lote 003	8	15264	LUMINÁRIA PÚBLICA DE LED POTENCIA MÁXIMA DE 150W - PADRÃO D Descrição completa do produto no Anexo X. A luminária deve atender os padrões de vias e índices do padrão D do Termo de Cooperação Técnica da ELETROBRAS em anexo.	ZAGONEL	UN	4,00	882,00
LOTE: 003 - Lote 003	9	15265	LUMINÁRIA PÚBLICA DE LED POTENCIA MÁXIMA DE 150W - PADRÃO E Descrição completa do produto no Anexo X. A luminária deve atender os padrões de vias e índices do padrão E do Termo de Cooperação Técnica da ELETROBRAS em anexo.	ZAGONEL	UN	107,00	882,00
LOTE: 003 - Lote 003	10	15266	LUMINÁRIA PÚBLICA DE LED POTENCIA MÁXIMA DE 150W - PADRÃO F Descrição completa do produto no Anexo X. A luminária deve atender os padrões de vias e índices do padrão F do Termo de Cooperação Técnica da ELETROBRAS em anexo.	ZAGONEL	UN	111,00	882,00
LOTE: 003 - Lote 003	11	15267	LUMINÁRIA PÚBLICA DE LED POTENCIA MÁXIMA DE 150W - PADRÃO G Descrição completa do produto no Anexo X. A luminária deve atender os padrões de vias e índices do padrão G do Termo de Cooperação Técnica da ELETROBRAS em anexo.	ZAGONEL	UN	55,00	882,00
LOTE: 003 - Lote 003	14	15262	LUMINÁRIA PÚBLICA DE LED POTENCIA MÁXIMA DE 200W - PADRÃO C Descrição completa do produto no Anexo X. A luminária deve atender os padrões de vias e índices do padrão C do Termo de Cooperação Técnica da ELETROBRAS em anexo.	ZAGONEL	UN	12,00	920,00
LOTE: 003 - Lote 003	16	15276	LUMINÁRIA PÚBLICA DE LED POTENCIA MÁXIMA DE 60W - PADRÃO Q Descrição completa do produto no Anexo X. A luminária deve atender os padrões de vias e índices do padrão Q do Termo de Cooperação Técnica da ELETROBRAS em anexo.	ZAGONEL	UN	1.086,00	620,00
LOTE: 003 - Lote 003	17	15275	LUMINÁRIA PÚBLICA DE LED POTENCIA MÁXIMA DE 80W - PADRÃO M Descrição completa do produto no Anexo X. A luminária deve atender os padrões de vias e índices do padrão M do Termo de Cooperação Técnica da ELETROBRAS em anexo.	ZAGONEL	UN	170,00	779,00
LOTE: 003 - Lote 003	18	15116	LUMINÁRIA PÚBLICA DE LED POTENCIA MÁXIMA DE 80W - PADRÃO P Descrição completa do produto no Anexo X. A luminária deve atender os padrões de vias e índices do padrão P do Termo de Cooperação Técnica da ELETROBRAS em anexo.	ZAGONEL	UN	59,00	779,00

ATA SRP Nº 002/2019

EMPRESA DETENTORA: D.M.P EQUIPAMENTOS LTDA

CNPJ: 38.874.848/0001-12

Lote	Item	Código do produto/serviço	Descrição do produto/serviço	Marca do produto	Unidade de medida	Quantidade	Preço unitário
LOTE: 003 - Lote 003	3	15271	LUMINÁRIA PÚBLICA DE LED POTENCIA MÁXIMA DE 100W - PADRÃO K Descrição completa do produto no Anexo X. A luminária deve atender os padrões de vias e índices do padrão K do Termo de Cooperação Técnica da ELETROBRAS em anexo.	DEMAPE	UN	2,00	550,00
LOTE: 003 - Lote 003	5	15273	LUMINÁRIA PÚBLICA DE LED POTENCIA MÁXIMA DE 100W - PADRÃO N Descrição completa do produto no Anexo X. A luminária deve atender os padrões de vias e índices do padrão N do Termo de Cooperação Técnica da ELETROBRAS em anexo.	DEMAPE	UN	35,00	550,00
LOTE: 003 - Lote 003	6	15274	LUMINÁRIA PÚBLICA DE LED POTENCIA MÁXIMA DE 100W - PADRÃO O Descrição completa do produto no Anexo X. A luminária deve atender os padrões de vias e índices do padrão O do Termo de Cooperação Técnica da ELETROBRAS em anexo.	DEMAPE	UN	157,00	550,00
LOTE: 003 - Lote 003	7	15114	LUMINÁRIA PÚBLICA DE LED POTENCIA MÁXIMA DE 150W - PADRÃO A Descrição completa do produto no Anexo X. A luminária deve atender os padrões de vias e índices do padrão A do Termo de Cooperação Técnica da ELETROBRAS em anexo.	DEMAPE	UN	78,00	650,00
LOTE: 003 - Lote 003	12	15268	LUMINÁRIA PÚBLICA DE LED POTENCIA MÁXIMA DE 150W - PADRÃO H Descrição completa do produto no Anexo X. A luminária deve atender os padrões de vias e índices do padrão H do Termo de Cooperação Técnica da ELETROBRAS em anexo.	DEMAPE	UN	26,00	650,00
LOTE: 003 - Lote 003	13	15120	LUMINÁRIA PÚBLICA DE LED POTENCIA MÁXIMA DE 200W - PADRÃO B Descrição completa do produto no Anexo X. A luminária deve atender os padrões de vias e índices do padrão B do Termo de Cooperação Técnica da ELETROBRAS em anexo.	DEMAPE	UN	10,00	750,00
LOTE: 003 - Lote 003	15	15263	LUMINÁRIA PÚBLICA DE LED POTENCIA MÁXIMA DE 200W - PADRÃO R Descrição completa do produto no Anexo X. A luminária deve atender os padrões de vias e índices do padrão R do Termo de Cooperação Técnica da ELETROBRAS em anexo.	DEMAPE	UN	100,00	750,00

Santo Antonio do Sudoeste, 15 de maio de 2019

ZELIRIO PERON FERRARI

Prefeito Municipal

JAMAL IBRAHIM ISA ABDEL HADI

Secretário de Administração

Publicado por:
Hellen Marina Prunzel
Código Identificador:F9A7A7CF

DEPARTAMENTO DE LICITAÇÕES
TERMO DE HOMOLOGAÇÃO

PREGÃO PRESENCIAL Nº 027/2019 - Processo nº 311/2019

OBJETO: Aquisição de Equipamentos de Segurança para utilização na sala de Raio-X do município.

ESTADO DO PARANÁ - PREFEITURA MUNICIPAL DE SANTO ANTONIO DO SUDOESTE
SRP - SISTEMA DE REGISTRO DE PREÇOS - EXTRATO DE ATA DE REGISTRO DE PREÇOS E
PUBLICAÇÃO DE PREÇOS REGISTRADOS

O Município de Santo Antonio do Sudoeste, órgão gerenciador do Sistema de Registro de Preços, com base na Lei Federal nº 10.520/2002, Decreto Federal nº 7892/2013, torna público:
1) REGISTRO DE PREÇOS de luminárias, refletores e lâmpadas e40 com tecnologia LED, para atendimento em parte ao termo de cooperação técnica TCT-PRFP-001-2018, firmado entre o município de Santo Antônio do Sudoeste/PR e a Centrais Elétricas Brasileiras (ELETROBRAS) no âmbito da chamada pública PROCEL-RELUZ 2017/18, em parte ao restante da cidade no projeto Santo LED atendendo os níveis luminotécnicos e especificações de vias de acordo com o projeto anexo, do Pregão Presencial nº 008/2019 com vigência 15/05/2019 a 14/05/2020 conforme segue:

ATA SRP Nº 001/2019
EMPRESA DETENTORA: ELETRO ZAGONE LTDA
CNPJ: 81.365.223/0001-54

Lote	Item	Código do produto/serviço	Descrição do produto/serviço	Marca do produto	Unidade de medida	Quantidade	Preço unitário
LOTE: 001 - Lote 001	1	15118	REFLETOR PUBLICO DE LED POTENCIA 150W Descrição completa do produto no Anexo X.	ZAGONE	UN	300,00	850,00
LOTE: 002 - Lote 002	1	15119	LAMPADA DE LED COM POTENCIA DE 100W COM BOCAL E40 Descrição completa do produto no Anexo X.	TYKI	UN	250,00	520,00
LOTE: 003 - Lote 003	1	15268	LUMINARIA PUBLICA DE LED POTENCIA MAXIMA DE 100W - PADRÃO I Descrição completa do produto no Anexo X. A luminária deve atender os padrões de vias e índices do padrão I do Termo de Cooperação Técnica da ELETROBRAS em anexo.	ZAGONE	UN	232,00	850,00
LOTE: 003 - Lote 003	2	15270	LUMINARIA PUBLICA DE LED POTENCIA MAXIMA DE 100W - PADRÃO J Descrição completa do produto no Anexo X. A luminária deve atender os padrões de vias e índices do padrão J do Termo de Cooperação Técnica da ELETROBRAS em anexo.	ZAGONE	UN	136,00	850,00
LOTE: 003 - Lote 003	4	15272	LUMINARIA PUBLICA DE LED POTENCIA MAXIMA DE 100W - PADRÃO L Descrição completa do produto no Anexo X. A luminária deve atender os padrões de vias e índices do padrão L do Termo de Cooperação Técnica da ELETROBRAS em anexo.	ZAGONE	UN	30,00	850,00
LOTE: 003 - Lote 003	8	15264	LUMINARIA PUBLICA DE LED POTENCIA MAXIMA DE 150W - PADRÃO D Descrição completa do produto no Anexo X. A luminária deve atender os padrões de vias e índices do padrão D do Termo de Cooperação Técnica da ELETROBRAS em anexo.	ZAGONE	UN	4,00	882,00
LOTE: 003 - Lote 003	9	15285	LUMINARIA PUBLICA DE LED POTENCIA MAXIMA DE 150W - PADRÃO E Descrição completa do produto no Anexo X. A luminária deve atender os padrões de vias e índices do padrão E do Termo de Cooperação Técnica da ELETROBRAS em anexo.	ZAGONE	UN	107,00	882,00
LOTE: 003 - Lote 003	10	15266	LUMINARIA PUBLICA DE LED POTENCIA MAXIMA DE 150W - PADRÃO F Descrição completa do produto no Anexo X. A luminária deve atender os padrões de vias e índices do padrão F do Termo de Cooperação Técnica da ELETROBRAS em anexo.	ZAGONE	UN	111,00	882,00
LOTE: 003 - Lote 003	11	15287	LUMINARIA PUBLICA DE LED POTENCIA MAXIMA DE 150W - PADRÃO G Descrição completa do produto no Anexo X. A luminária deve atender os padrões de vias e índices do padrão G do Termo de Cooperação Técnica da ELETROBRAS em anexo.	ZAGONE	UN	55,00	882,00
LOTE: 003 - Lote 003	14	15282	LUMINARIA PUBLICA DE LED POTENCIA MAXIMA DE 200W - PADRÃO C Descrição completa do produto no Anexo X. A luminária deve atender os padrões de vias e índices do padrão C do Termo de Cooperação Técnica da ELETROBRAS em anexo.	ZAGONE	UN	12,00	920,00
LOTE: 003 - Lote 003	16	15276	LUMINARIA PUBLICA DE LED POTENCIA MAXIMA DE 80W - PADRÃO Q Descrição completa do produto no Anexo X. A luminária deve atender os padrões de vias e índices do padrão Q do Termo de Cooperação Técnica da ELETROBRAS em anexo.	ZAGONE	UN	1.086,00	620,00

LOTE: 003 - Lote 003	17	15275	LUMINARIA PUBLICA DE LED POTENCIA MAXIMA DE 80W - PADRÃO M Descrição completa do produto no Anexo X. A luminária deve atender os padrões de vias e índices do padrão M do Termo de Cooperação Técnica da ELETROBRAS em anexo.	ZAGONE	UN	170,00	779,00
LOTE: 003 - Lote 003	18	15116	LUMINARIA PUBLICA DE LED POTENCIA MAXIMA DE 80W - PADRÃO P Descrição completa do produto no Anexo X. A luminária deve atender os padrões de vias e índices do padrão P do Termo de Cooperação Técnica da ELETROBRAS em anexo.	ZAGONE	UN	59,00	779,00

ATA SRP Nº 002/2019
EMPRESA DETENTORA: D.M.P EQUIPAMENTOS LTDA
CNPJ: 38.874.848/0001-12

Lote	Item	Código do produto/serviço	Descrição do produto/serviço	Marca do produto	Unidade de medida	Quantidade	Preço unitário
LOTE: 003 - Lote 003	3	15271	LUMINARIA PUBLICA DE LED POTENCIA MAXIMA DE 100W - PADRÃO K Descrição completa do produto no Anexo X. A luminária deve atender os padrões de vias e índices do padrão K do Termo de Cooperação Técnica da ELETROBRAS em anexo.	DEMAPE	UN	2,00	550,00
LOTE: 003 - Lote 003	5	15273	LUMINARIA PUBLICA DE LED POTENCIA MAXIMA DE 100W - PADRÃO N Descrição completa do produto no Anexo X. A luminária deve atender os padrões de vias e índices do padrão N do Termo de Cooperação Técnica da ELETROBRAS em anexo.	DEMAPE	UN	35,00	550,00
LOTE: 003 - Lote 003	6	15274	LUMINARIA PUBLICA DE LED POTENCIA MAXIMA DE 100W - PADRÃO O Descrição completa do produto no Anexo X. A luminária deve atender os padrões de vias e índices do padrão O do Termo de Cooperação Técnica da ELETROBRAS em anexo.	DEMAPE	UN	157,00	550,00
LOTE: 003 - Lote 003	7	15114	LUMINARIA PUBLICA DE LED POTENCIA MAXIMA DE 150W - PADRÃO A Descrição completa do produto no Anexo X. A luminária deve atender os padrões de vias e índices do padrão A do Termo de Cooperação Técnica da ELETROBRAS em anexo.	DEMAPE	UN	78,00	650,00
LOTE: 003 - Lote 003	12	15268	LUMINARIA PUBLICA DE LED POTENCIA MAXIMA DE 150W - PADRÃO H Descrição completa do produto no Anexo X. A luminária deve atender os padrões de vias e índices do padrão H do Termo de Cooperação Técnica da ELETROBRAS em anexo.	DEMAPE	UN	26,00	650,00
LOTE: 003 - Lote 003	13	15120	LUMINARIA PUBLICA DE LED POTENCIA MAXIMA DE 200W - PADRÃO B Descrição completa do produto no Anexo X. A luminária deve atender os padrões de vias e índices do padrão B do Termo de Cooperação Técnica da ELETROBRAS em anexo.	DEMAPE	UN	10,00	750,00
LOTE: 003 - Lote 003	15	15263	LUMINARIA PUBLICA DE LED POTENCIA MAXIMA DE 200W - PADRÃO R Descrição completa do produto no Anexo X. A luminária deve atender os padrões de vias e índices do padrão R do Termo de Cooperação Técnica da ELETROBRAS em anexo.	DEMAPE	UN	100,00	750,00

Santo Antonio do Sudoeste, 15 de maio de 2019

ZELIRIO FERON FERRARI
Prefeito Municipal

JAMAL IBRAHIM ISA ABDEL HADI
Secretario de Administração

ESTADO DO PARANÁ
PREFEITURA MUNICIPAL DE SALGADO FILHO
Contrato Nº: 32/2019
Contratante: PREFEITURA MUNICIPAL DE SALGADO FILHO - PR
Contratada: ALBERI PAULETTI 13267701953
Valor.....: R\$ 2.200,00
Vigência...: Início: 22/05/2019 Término: 22/08/2019. Licitação...: Dispensa por Justificativa Nº.: 04/2019 - Recursos...: Dotação: 55 - 1.4003.4.122.2.7.0.339030 Material de Consumo
131 - 1.6001.12.361.4.2.13.0.339030 Material de Consumo
Objeto.....: Aquisição de Papel Higiénico e Alcool Perfumado para atender as necessidades das Secretarias do município de Salgado Filho - PR **Helton Pedro Pfeifer - PREFEITO MUNICIPAL Salgado Filho, 22/05/2019**

ESTADO DO PARANÁ
PREFEITURA MUNICIPAL DE SALGADO FILHO
LEI Nº 16 DE 22 DE MAIO DE 2019.
DISPÕE SOBRE REVISÃO GERAL ANUAL DOS SERVIDORES DA CÂMARA DE VEREADORES DE SALGADO FILHO E DÁ OUTRAS PROVIDÊNCIAS.
Art. 1º - É concedido aos Servidores Públicos da Câmara de Vereadores de Salgado Filho a revisão geral anual salarial incidente sobre os vencimentos, com base nos índices do INPC/IBGE de 01 de maio de 2018 a 30 de abril de 2019, com efeitos retroativos a partir de 1º de maio de 2019, na seguinte forma: I - revisão geral anual na ordem de 5,07% (cinco inteiros e zero sete milésimo por cento) sobre os vencimentos dos servidores efetivos do Quadro Geral da Câmara de Vereadores de Salgado Filho. II - O percentual de que trata o caput será aplicado sobre a remuneração básica dos servidores públicos.
Art. 2º - As despesas provenientes da execução desta Lei correrão por conta de dotações próprias do orçamento vigente.
Art. 3º - Esta Lei entra em vigor na data de sua publicação.
Salgado Filho/PR, 22 de maio de 2019.
Helton Pedro Pfeifer - Prefeito Municipal

ESTADO DO PARANÁ
PREFEITURA MUNICIPAL DE SALGADO FILHO
LEI Nº 15, DE 22 DE MAIO DE 2019
Concede reajuste salarial aos servidores públicos municipais, na forma que abaixo especifica.
O PREFEITO DO MUNICÍPIO DE SALGADO FILHO, Estado do Paraná, usando das atribuições que lhe são conferidas pelo artigo 49, inciso I da Lei Orgânica do Município de Salgado Filho e por força do artigo 37 inciso X da Constituição Federal.
Art. 1º Fica concedido reajuste salarial na alíquota de 5,07% (cinco inteiro e zero sete milésimo por cento), a incidir sobre a tabela de vencimentos dos servidores públicos, ocupantes de cargos efetivos e contratados sob o regime de emprego público, em decorrência da revisão geral anual, com base nos índices do INPC/IBGE de 01 de maio de 2018 a 30 de abril de 2019.
Parágrafo único: Os servidores que, mesmo após a concessão do reajuste, permanecerem com seu salário base (vencimento) abaixo do salário mínimo nacional, terão seus vencimentos equiparados, independentemente dos adicionais por eles percebidos, a teor do que dispõe o Art. 7º, inciso VII, cumulada com o Art. 39, § 3º, da Constituição Federal de 1988, por se tratar de direito social constitucionalmente garantido.
Art. 2º Ficam reajustados no mesmo critério do artigo anterior, os proventos dos inativos e pensionistas que são pagos pelo Município.
Art. 3º As despesas com a execução do presente Lei correrão à conta de dotações próprias dos Orçamentos do Município.
Art. 4º Esta Lei entra em vigor na data de sua publicação, com efeitos financeiros retroativos a 1º de maio de 2019.
Art. 5º Fica revogado o Decreto n.º 43, de 18 de abril de 2018.
Gabinete do Prefeito Municipal de Salgado Filho, em 22 de maio de 2019.
HELTON PEDRO PFEIFER - Prefeito Municipal

ESTADO DO PARANÁ
PREFEITURA MUNICIPAL DE SALGADO FILHO
PORTARIA Nº. 156/2019
SUMULA- Concede Férias para Servidor Público Municipal e dá outras providências. HELTON PEDRO PFEIFER, Prefeito Municipal de Salgado Filho, Estado do Paraná, no uso de suas atribuições legais e considerando o requerimento apresentado, RESOLVE,
Artigo 1º - CONCEDER, para o Servidor Público Municipal RONALDO ROQUE FRIGO, ocupante do cargo de Provedor em Comissão de Secretário de Administração e Planejamento, férias de 20 (vinte) dias, a partir de 22 de maio de 2019, conforme segue:
- 10 (dez) dias correspondente ao período aquisitivo de 10.04.2017 a 10.04.2018; - 10 (dez) dias correspondente ao período aquisitivo de 10.04.2018 a 10.04.2019;
Artigo 2º - Esta Portaria entra em vigor na data de sua publicação.
Gabinete do Prefeito Municipal de Salgado Filho, Estado do Paraná, em 21 de maio de 2019. Publique-se, HELTON PEDRO PFEIFER - Prefeito Municipal

